



# Die Winterhalter Preisliste 2023 – für Gläser-, Geschirr- und Gerätespülmaschinen sowie Zubehör

Gültig ab 01.04.2023

Diese Preisliste ersetzt alle vorhergehenden Versionen

### Preisbasis

Alle Preisangaben erfolgen in EURO (unverbindliche Preisempfehlung). Die an dem Tage der Lieferung gültige Umsatzsteuer ist hinzuzurechnen. Die Kosten für den Anschluss an Ver- und Entsorgungsleitungen (z. B. Wasser, Strom, Hauptschalter und Hauptsicherung) sind nicht im Gerätepreis enthalten.

**Alle Preise sind gültig für Lieferungen und Leistungen auf dem Festland (Inseln und Bergstationen, die nicht per LKW zugänglich sind, auf Anfrage).**

### Lieferung und Versand

Lieferung und Versand erfolgen ausschließlich nach Deutschland aufgrund der bei Vertragsschluss gültigen Allgemeinen Verkaufs- und Lieferbedingungen für Produkte und Leistungen der Winterhalter Deutschland GmbH. Diese können auf unserer Homepage eingesehen oder schriftlich angefordert werden.

### Lieferung und Versand von Chemiebestellungen

Bei einem Bestellvolumen von Chemieprodukten unter 50 kg werden 20,00 EUR Mindermengenzuschlag berechnet.

### Planung

Beim Aufmass für Maschinen, Tischanlagen und Zubehör sind die notwendigen Nischenmaße, Raumfertigmaße und Montagetoleranzen zu berücksichtigen. Die Planung der Einrichtung erfolgt mit Fertigmaßen.

### Anschluss

Der Anschluss an die Ver- und Entsorgungsleitungen muss aus handwerksrechtlichen Gründen vom Besteller im eigenen Namen und auf eigene Rechnung durch Einschaltung eines konzessionierten Handwerksfachbetriebs veranlasst werden.

Bei der Aufstellung und dem Anschluss sind die Angaben der entsprechenden Anschlusspläne zu beachten!

### Abluft

Grundsätzlich ist für alle Winterhalter Spülmaschinen eine bauseitige Raumb- und entlüftung gemäß VDI 2052 / DIN EN 16282-1 vorzusehen. Bitte beachten Sie die örtlichen Richtlinien für die Be- und Entlüftung von Küchenräumen.

### Hygiene

Alle Winterhalter Spülmaschinen erfüllen die Hygiene-Anforderungen der DIN SPEC 10534, was durch entsprechende Zertifikate nachgewiesen werden kann.

### Inbetriebnahme und Einweisung

Die Inbetriebnahme der betriebsfertig angeschlossenen Maschinen sowie die Einweisung des Bedienungspersonals darf nur durch herstellergeschulte Fachkräfte erfolgen.

Die Pauschale sieht die Inbetriebnahme und Einweisung am selben Tag vor und beinhaltet eine Anfahrt. Zusatzaufwendungen werden nach Aufwand berechnet.

### Dienstleistungen

Pauschalen für Aufstellung, Inbetriebnahme und Einweisung sowie optionale Garantie gelten nur für das Festland (Inseln und Bergstationen, die nicht per LKW zugänglich sind, Preis auf Anfrage). Diese Preise sind nicht rabattierbar.

### Optionale Garantie

Es besteht die Möglichkeit, für bestimmte Geräte eine optionale Garantie mit einer Dauer von 2 Jahren ab Inbetriebnahme gemäß unseren **Garantiebedingungen** zur optionalen 2 Jahresgarantie zu erwerben. Die jeweils geltenden Garantiebedingungen können auf unserer Homepage, [www.winterhalter.de](http://www.winterhalter.de) unter Rechtliches / Garantie, eingesehen oder schriftlich angefordert werden.

### Gültigkeit der Preise

Alle Preise gelten ausschließlich bei einer Aufstellung der Ware in Deutschland. An die in der Liste aufgeführten Preise halten wir uns bis zum Erscheinen einer neuen Preisliste gebunden. Irrtümer und Druckfehler vorbehalten.

Meckenbeuren, 01.04.2023

Wir sind Mitglied in folgenden Verbänden:



**Sämtliche Spülmaschinen sind gemäß gültiger Normen zur wassertechnischen Sicherheit mit Einrichtungen zur Rückflussverhinderung ausgestattet.**

**Unser gesamtes Programm ist im Software-Paket von SWS, Paderborn, enthalten und beinhaltet auch den Datenaustauschdienst.**

**Die in den Abbildungen dargestellten Dekorationsmaterialien sind nicht im Lieferumfang enthalten.**

<b>Untertischspülmaschinen</b>		<b>Seite</b>
Allgemeine Informationen		8–9
Technische Daten/Zubehör		12–13
Gläserspülmaschinen	UC-S, UC-M, UC-L, UC-XL	14–15
Geschirrspülmaschinen	UC-S, UC-M, UC-L, UC-XL	16–17
Bistrospülmaschinen	UC-S, UC-M, UC-L, UC-XL	18–19
Besteckspülmaschinen	UC-S, UC-M, UC-L, UC-XL	20–21

<b>Haubenspülmaschinen</b>		<b>Seite</b>
Allgemeine Informationen		22–23
Technische Daten		24–25
Haubenspülmaschine	PT-M	26
Haubenspülmaschine	PT-M EnergyPlus	27
Haubenspülmaschine	PT-M ClimatePlus	28
Haubenspülmaschine	PT-L	29
Haubenspülmaschine	PT-L EnergyPlus	30
Haubenspülmaschine	PT-L ClimatePlus	31
Haubenspülmaschine	PT-XL	32
Haubenspülmaschine	PT-XL EnergyPlus	33
Korbpakete		34–39

<b>Haubenspülmaschinen</b> (für Gerätschaften und Geschirr)		<b>Seite</b>
Allgemeine Informationen		40–41
Technische Daten		42–43
Haubenspülmaschine	PT-L Utensil	44
Haubenspülmaschine	PT-L Utensil EnergyPlus	45
Haubenspülmaschine	PT-XL Utensil	46
Haubenspülmaschine	PT-XL Utensil EnergyPlus	47
Korbpakete		48

<b>Gerätespülmaschinen</b>		<b>Seite</b>
Allgemeine Informationen		50–51
Technische Daten		52–53
Gerätespülmaschine	GS 630	54
Gerätespülmaschine	UF-M/UF-L	55
Gerätespülmaschine	UF-XL	56
Elektrische Werte und Korbpakete		57

<b>Transportspülmaschinen</b>		<b>Seite</b>
Korbtransportspülmaschinen	MTR-Serie	58–59
Kompaktkorbtransportspülmaschinen	CTR-Serie	60–61
Bandtransportspülmaschinen	MTF-Serie	62–63
Eintank-Bandtransportspülmaschinen	STF Bavaria	64


<b>Wasseraufbereitung/Reiniger und Spülhygiene/Externe Dosiergeräte</b>		<b>Seite</b>
Wasseraufbereitungsgeräte		68–71
Reiniger und Spülhygiene		72–77
Ergänzungsprodukte		78–80
Externe Dosiergeräte		81


<b>Tische, Tischanlagen und Zubehör</b>		<b>Seite</b>
Zu-/Auslauftische Standard		84
PT-Serie – Baureihe 711		
Tischzubehör – Zu-/Auslauftische Standard		85
PT-Serie – Baureihe 711		
Zu-/Auslauftische Sonder		86
PT-Serie, CTR, MTR – Baureihe 712		
Tischzubehör – Zu-/Auslauftische Sonder		87
PT-Serie, CTR, MTR – Baureihe 712/741		
Auslaufrollenbahnen		88–89
PT-Serie, CTR, MTR – Baureihe 735		
Zu-/Auslaufeckförderer		90
CTR, MTR – Baureihen 765–767		
Abräum-/Sortierstationen		91–93
PT-Serie, CTR, MTR – Baureihen 740–741		
Wandvorrichtungen		94
Wandschrägborde für Körbe		
Spülgutablage		95
Spülgutkarusselle		
Sortieranlagen und Spülguttransport		96–98
Abräumstationen und Förderbänder – CTR, MTR, MTF		
Mobile Einrichtungsteile		99–101


<b>Korbsortiment</b>		<b>Seite</b>
Gläserkörbe aus Drahtgitter		104
Gläserkörbe aus Kunststoff		105
Besteck- und Kleinteilekörbe		106
Tellerkörbe		106
Bistro-Kombikörbe		107
Flaschenkörbe		107
Kunststoffbecherkörbe und Bowlskorb		107
Tassenkörbe		108
Grundkörbe aus Kunststoff		108
Bleche- und Tablettkörbe		109
Gerätekörbe		109
Korbzubehör		110
Körbe für Vorgänger-Modelle		111


Nachfolgend finden Sie eine Übersicht unserer gängigen Modellvarianten mit Informationen zu Ausstattung und Preisen:

UC-Serie

	Maschinen-typ	Spülgut	Spannung		Wesentliche Produktmerkmale					Korbpaket		Variante	Listenpreis [EURO]	Preisliste Seite	
			220V	380V	Chemie-behälter	Enthärter eingebaut	Saug-lanzen	Energy	Cool	Standard	Alternativ				
	UC-S	Glas	●		●						●		011V0006	6.198,00	14
		Glas		●	●						●		011V0014	6.198,00	14
		Glas	●				●				●		011V0027	6.259,00	14
		Glas		●			●				●		011V0015	6.259,00	14
		Glas	●		●					●	●		011V0058	6.546,00	14
		Bistro	●		●						●		011V0056	6.198,00	18
		Bistro		●	●						●	011V0057	6.198,00	18	


	Maschinen-typ	Spülgut	Spannung		Wesentliche Produktmerkmale					Korbpaket		Variante	Listenpreis [EURO]	Preisliste Seite	
			220V	380V	Chemie-behälter	Enthärter eingebaut	Saug-lanzen	Energy	Cool	Standard	Alternativ				
	UC-M	Glas	●		●						●		012V0021	6.927,00	14
		Glas		●	●						●		012V0001	6.927,00	14
		Glas	●				●				●		012V0022	6.988,00	14
		Glas		●			●				●		012V0008	6.988,00	14
		Glas		●	●					●	●		012V0107	7.275,00	14
		Glas		●			●	●			●		012V0002	8.016,00	14
		Glas		●	●				●		●		012V0051	7.955,00	14
		Bistro		●	●						●		012V0105	6.927,00	18
		Bistro		●				●			●		012V0030	6.988,00	18
		Bistro		●	●							●	012V0031	6.927,00	18
		Bistro		●				●				●	012V0026	6.988,00	18
		Geschirr		●			●			●		012V0106	6.988,00	16	


	Maschinen-typ	Spülgut	Spannung		Wesentliche Produktmerkmale					Korbpaket		Variante	Listenpreis [EURO]	Preisliste Seite	
			220V	380V	Chemie-behälter	Enthärter eingebaut	Sauglanzen	Energy	Standard	Alternativ					
	UC-L	Geschirr	●		●						●		013V0081	7.449,00	16
		Geschirr		●	●						●		013V0006	7.449,00	16
		Geschirr	●		●		●				●		013V0082	8.756,00	16
		Geschirr		●	●		●				●		013V0007	8.756,00	16
		Geschirr		●				●			●		013V0011	7.510,00	16
		Geschirr		●			●	●			●		013V0003	8.817,00	16
		Geschirr		●				●				●	013V0015	7.510,00	16
		Geschirr		●			●	●				●	013V0016	8.817,00	16
		Geschirr	●				●	●			●		013V0076	8.817,00	16
		Geschirr		●	●		●					●	013V0083	8.756,00	16
		Glas		●	●						●		013V0017	7.449,00	14
		Glas		●				●			●		013V0022	7.510,00	14
		Bistro		●	●						●		013V0018	7.449,00	18
		Bistro		●				●			●		013V0023	7.510,00	18
		Bistro		●			●	●			●		013V0024	8.817,00	18
Bistro		●	●		●				●		013V0042	8.756,00	18		
Bistro		●	●							●	013V0025	7.449,00	18		
Bistro		●				●				●	013V0027	7.510,00	18		

	Maschinen-typ	Spülgut	Spannung		Wesentliche Produktmerkmale					Korbpaket		Variante	Listenpreis [EURO]	Preisliste Seite
			220V	380V	Chemie-behälter	Enthärter eingebaut	Sauglanzen	Energy	Standard	Alternativ				
	UC-XL	Geschirr		●		●	●			●		014V0012	10.211,00	16
		Geschirr		●			●			●		014V0008	8.904,00	16
		Geschirr		●	●		●			●		014V0007	10.150,00	16
		Geschirr		●	●					●		014V0006	8.843,00	16
		Geschirr		●			●	●	●		●		014V0015	11.239,00




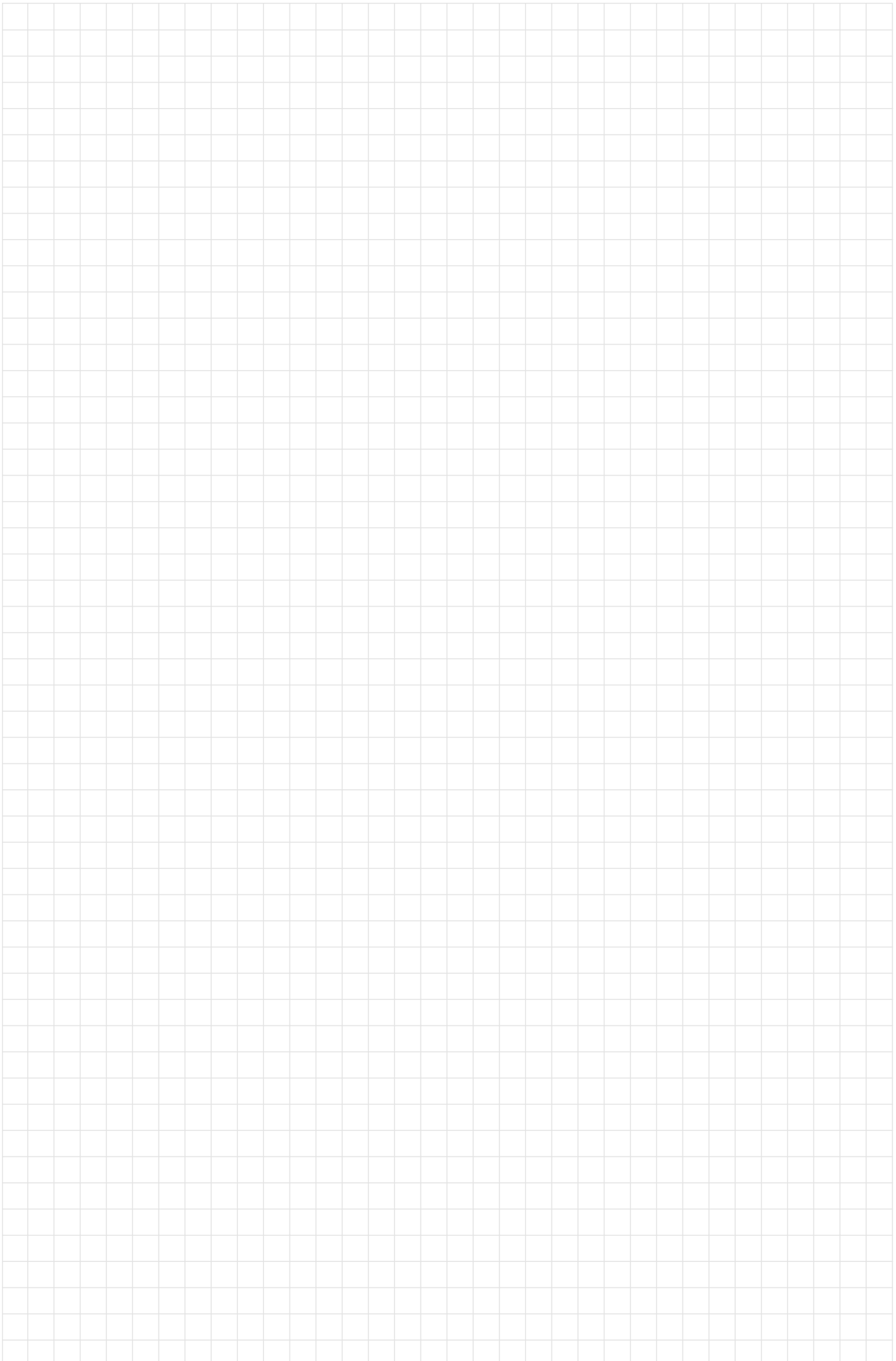
## PT-Serie

	Maschinen- typ	Spülgut	Wesentliche Produktmerkmale				Sauglanzen		Korbpaket	Variante	Listenpreis [EURO]	Preisliste Seite
			Boiler	Energy Plus	Eingebauter Enthärter	Arbeitshöhe	Klarspüler Dosiergerät	Reiniger Dosiergerät				
	PT-M	Geschirr	6,4 kW			850 mm	●	●	Standard	517V0018	14.222,00	26
		Geschirr	10,8 kW			850 mm	●	●	Standard	517V0069	14.432,00	26
		Geschirr	6,4 kW	●		850 mm	●	●	Standard	517V0024	17.531,00	27
		Geschirr	10,8 kW	●		850 mm	●	●	Standard	517V0023	17.741,00	27
		Geschirr	6,4 kW	●	●	850 mm	●	●	Standard	517V0022	18.903,00	27
		Geschirr	10,8 kW		●	850 mm	●	●	Standard	517V0073	15.804,00	26
		Geschirr	6,4 kW	●		900 mm	●	●	Standard	517V0031	17.655,00	27
		Geschirr	10,8 kW	●	●	850 mm	●	●	Standard	517V0047	19.113,00	27
		Geschirr	6,4 kW			850 mm	●		Standard	517V0025	13.830,00	26
		Geschirr	6,4 kW			900 mm	●	●	Standard	517V0075	14.346,00	26
		Geschirr	6,4 kW		●	850 mm	●	●	Standard	517V0079	15.594,00	26
		Geschirr	6,4 kW	●	●	900 mm	●	●	Standard	517V0087	19.027,00	27
		Geschirr	10,8 kW			850 mm	●		Standard	517V0093	14.040,00	26
		Geschirr	10,8 kW	●		900 mm	●	●	Standard	517V0090	17.865,00	27
		Geschirr	6,4 kW			850 mm	●	●	Alternativ I	517V0028	14.222,00	26

	Maschinen- typ	Spülgut	Wesentliche Produktmerkmale				Sauglanzen		Korbpaket	Variante	Listenpreis [EURO]	Preisliste Seite
			Boiler	Energy Plus	Eingebauter Enthärter	Arbeitshöhe	Klarspüler Dosiergerät	Reiniger Dosiergerät				
	PT-L	Geschirr	6,4 kW			850 mm	●	●	Standard	518V0015	16.650,00	29
		Geschirr	10,8 kW			850 mm	●	●	Standard	518V0028	16.860,00	29
		Geschirr	6,4 kW	●		850 mm	●	●	Standard	518V0017	19.959,00	30
		Geschirr	10,8 kW	●		850 mm	●	●	Standard	518V0016	20.169,00	30
		Geschirr	6,4 kW	●		900 mm	●	●	Standard	518V0019	20.083,00	30
		Geschirr	6,4 kW		●	850 mm	●	●	Standard	518V0047	18.022,00	29
		Geschirr	10,8 kW	●		900 mm	●	●	Standard	518V0020	20.293,00	30
		Geschirr	10,8 kW			850 mm	●		Standard	518V0018	16.468,00	29

## GS 630

	Maschinen- typ	Wesentliche Produktmerkmale				Sauglanzen		Variante	Listenpreis [EURO]	Preisliste Seite
		Nachspül- temperatur	Kaltwasser- vorspülung	Leerstands- anzeige	Reiniger Dosiergerät	Klarspüler Dosiergerät	Reiniger Dosiergerät			
	GS 630	85°				●		630V0017	10.339,00	54
		85°				●	●	630V0022	10.731,00	54





Spülmaschinen

## Die Winterhalter Preisliste 2023 – Spülmaschinen

# UC series

## Vorgängermodelle

### Gläserpülmaschinen

Maschine	Baujahr	Breite	Tiefe	Höhe	Stromanschluss
UC-S	ab Juli 2009	460 mm	637 mm	725–760 mm	Wechsel- oder Drehstrom
GS 202	2002–2009	460 mm	590 mm	700–740 mm	Wechsel- oder Drehstrom
GS 402 (Bistro)	2003–2009	460 mm	590 mm	700–740 mm	Wechsel- oder Drehstrom
GS 24	1991–2002	460 mm	590 mm	700–715 mm	Wechsel- oder Drehstrom
GS 23 S	1992–2000	460 mm	585 mm	710–720 mm	Wechselstrom
GS 23 H	1983–1991	460 mm	540 mm	710–735 mm	Wechselstrom
GS 23	1982–1983	460 mm	540 mm	670–695 mm	Wechselstrom
GS 4	1978–1982	460 mm	470 mm	660–685 mm	Wechselstrom

### Gläserpülmaschinen

Maschine	Baujahr	Breite	Tiefe	Höhe	Stromanschluss
UC-M	ab Juli 2009	600 mm	637 mm	725–760 mm	Wechsel- oder Drehstrom
GS 215	2002–2009	600 mm	600 mm	700–740 mm	Wechsel- oder Drehstrom
GS 29	1992–2001	600 mm	615 mm	700–740 mm	Drehstrom
GS 28	1983–1993	600 mm	580 mm	670–700 mm	Drehstrom
GS 27	1982–1984	600 mm	560 mm	670–700 mm	Wechselstrom

### Besteck(nach)spülmaschinen

Maschine	Baujahr	Breite	Tiefe	Höhe	Stromanschluss
UC-M	ab Juli 2009	600 mm	637 mm	725–760 mm	Wechsel- oder Drehstrom
GS 29 B	1994–2002	600 mm	615 mm	700–740 mm	Drehstrom
GS 27 B	1983–1994	600 mm	565 mm	670–700 mm	Drehstrom
UC-L	ab Juli 2009	600 mm	637 mm	820–855 mm	Wechsel- oder Drehstrom
GS 310	2003–2009	600 mm	600 mm	810–850 mm	Drehstrom

### Geschirrspülmaschinen

Maschine	Baujahr	Breite	Tiefe	Höhe	Stromanschluss
UC-L	ab Juli 2009	600 mm	637 mm	820–855 mm	Wechsel- oder Drehstrom
GS 302	2002–2009	600 mm	600 mm	810–850 mm	Wechsel- oder Drehstrom
GS 15 (E)	1993–2002	600 mm	620 mm	810–850 mm	Drehstrom
GS 14 (E)	1993–2002	600 mm	620 mm	810–850 mm	Wechselstrom
GS 12	1983–1994	600 mm	600 mm	830–870 mm	Drehstrom
GS 10/2	1986–1994	600 mm	600 mm	830–870 mm	Drehstrom
UC-XL	ab Juli 2009	600 mm	671 mm	820–855 mm	Wechsel- oder Drehstrom
GS 315	2002–2009	600 mm	640 mm	810–850 mm	Wechsel- oder Drehstrom

## Untertischspülmaschinen von Winterhalter



### Vier Maschinengrößen

- S = klein
- M = mittel
- L = groß
- XL = extra groß

Abhängig von den Platzverhältnissen vor Ort, sind die Gläser-, Geschirr-, Bistro- und Besteckspülmaschinen in den vier Maschinengrößen S, M, L und XL erhältlich (Abmessungen siehe Seite 10).

### Vier Typen für verschiedene Einsatzzwecke:



■ Gläserspülmaschinen



■ Bistropülmaschinen



■ Geschirrspülmaschinen



■ Besteckspülmaschinen

### Optionale Ausstattung

- Energy-Ausführung (Umluftwärmerückgewinnung)
- Cool-Ausführung (Kaltwassernachspülung für Gläser)
- Sauglanzen mit Niveau-Überwachung
- Eingebauter Enthärter
- Auswahl passender Korbpakete und Unterbauten
- Eingebaute Umkehrosmose, UC Excellence-i (für UC-S und UC-M)
- Eingebaute Umkehrosmose und Enthärter, UC Excellence-iPlus (für UC-S und UC-M)
- Schnittstelle nach DIN 18875\*
- Edelstahlrückwand (Standard bei UC-XL)
- LAN-Funktion
- etc.

### Serienausstattung für alle Modelle der UC-Serie

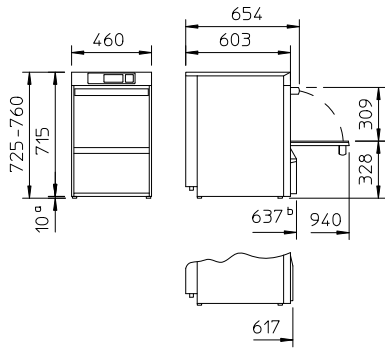
- CONNECTED WASH – vernetzte Spülmaschine zum Überwachen von Betriebsdaten
- Smartes Touch-Display
- Starttaste mit Farbcodierung und Statusanzeige
- Fortschrittsanzeige im Display
- WLAN-Funktion eingebaut
- USB-Schnittstelle für Softwareupdates
- Spülsystem VarioPower: S-förmige Spülfelder mit maximaler Flächendeckung und optimierter Düsengeometrie für höchste Reinigungskraft bei variabler Druckanpassung
- Spülfelder werkzeuglos und leicht zu entnehmen
- Drei Standardprogramme (Besteckspülmaschinen ein Standardprogramm)
- ECO-, Kurz-, Silence-, Grundreinigungs-, Einweich- und Intensivprogramm
- Tankwasserwechsel- und Entkalkungsprogramm
- Eingebautes Reiniger- und Klarspülerdosiergerät
- Eingebauter Reiniger- und Klarspülerbehälter (inklusive Einfülltrichter)
- Vierfach-Filtration (Flächensieb, Siebzylinder, Siebunterteil, Mediamat)
- Tiefgezogener Tank mit Hygiene-Tankheizkörper
- Tiefgezogene Korbführung
- Geführtes Selbstreinigungsprogramm
- Thermostopp für Hygiene-Sicherheit
- Integriertes Hygiene-Tagebuch und Anzeige von Betriebsdaten
- Erfüllt die Hygiene-Anforderungen der DIN SPEC 10534
- Druckunabhängiger Boiler
- Ablaufpumpe
- Geschlossene Kunststoffrückwand (IP-Schutzart IPX3)
- Ein Korbpaket nach Wahl
- Multiphasing
- Zulauf- und Ablaufschläuche
- Gehäuse und Tür doppelwandig
- Sicherheitsschalter und Rastposition an Tür
- Detaillierte Fehler-Anzeige mit Fehlercode und Text
- Videounterstützte Handlungsempfehlungen
- Automatisches Ein- und Ausschalten
- PIN-geschützte Küchenchef- und Servicetechniker-Ebene
- Temperaturanzeige (Boiler und Tank)
- Speicherung der Kontaktdaten von Chemielieferant und Servicetechniker
- Datenlogger
- Sanftanlauf
- Untertischmontage oder freistehend
- Getrennte Leerstandsanzeige für Reiniger und Klarspüler

### Besonderes Merkmal für die UC-XL:

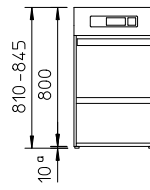
- Geschlossene Edelstahlrückwand (IP-Schutzart IPX5)

\* Für den Anschluss der Maschine an ein bauseitiges Energiemanagementsystem (EMS). Dieses System beeinflusst Programmlaufzeiten und Temperaturen. Der Betreiber muss dafür Sorge tragen, dass die Solltemperaturen in Tank und Boiler eingehalten werden.

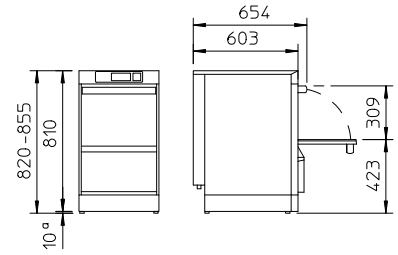
**UC-S**



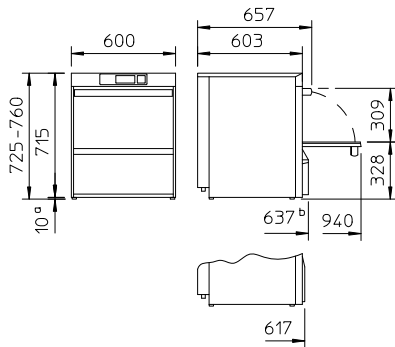
**UC-S Energy**



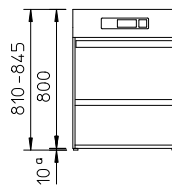
**UC-S Excellence-i / UC-S Excellence-iPlus**



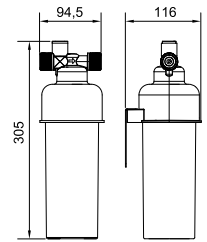
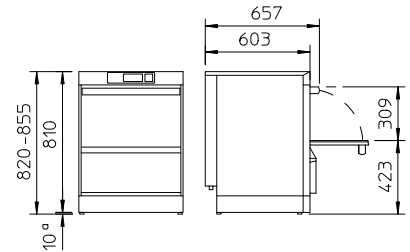
**UC-M**



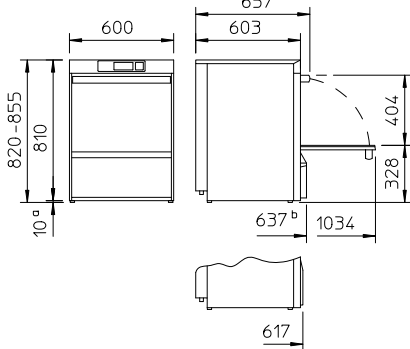
**UC-M Energy**



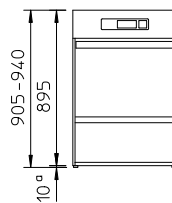
**UC-M Excellence-i / UC-M Excellence-iPlus**



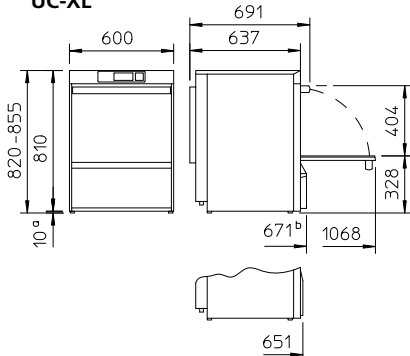
**UC-L**



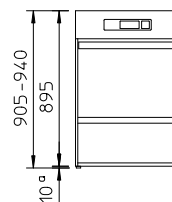
**UC-L Energy**



**UC-XL**



**UC-XL Energy**



**Hinweis** Für den Einbau in eine Nische müssen folgende Maßänderungen berücksichtigt werden:

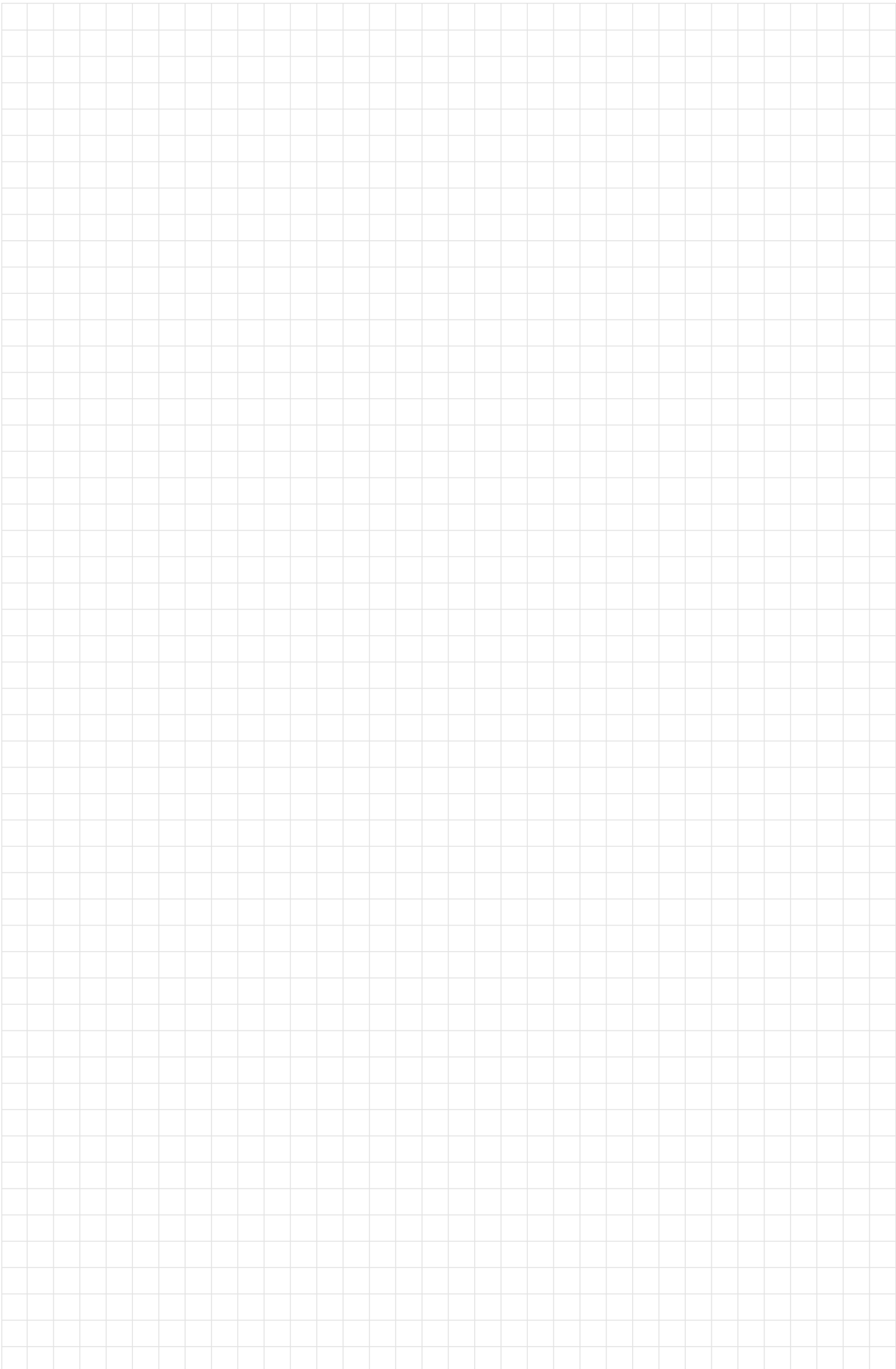
- Höhe: +5 mm
- Breite: +10 mm
- Tiefe: +5 mm

a Durch Entfernen der FüÙe verringert sich die Maschinenhöhe um 10 mm.

b Ohne eingebaute Reiniger- und Klarspülerbehälter verringert sich bei allen Maschinen die Tiefe um 20 mm.

Die vertikalen Maße können bei Bedarf durch verstellbare FüÙe um bis zu 35 mm erhöht werden. Weitere Informationen entnehmen Sie bitte dem Installationsplan.





► Technische Daten

Allgemeine Daten		UC-S	UC-M	UC-L	UC-XL
Tankinhalt [l]		9,5	15,3	15,3	15,3
Korbmaße [mm]		400 x 400	500 x 500	500 x 500	500 x 500 / 500 x 540
Lichte Einfahrtiefe [mm]		309	309	404	404
Spülpumpe [kW]		0,6	0,6	0,6	0,6
Geräuschemission dB(A)		max. 55			
IP-Schutzart mit Kunststoffrückwand		IPX3	IPX3	IPX3	-
IP-Schutzart mit Edelstahlrückwand		IPX5	IPX5	IPX5	IPX5
Gewicht netto / brutto [kg]		59 / 68	64 / 74	69 / 79	69 / 79
– mit Energy [kg]		64 / 73	70 / 80	75 / 85	75 / 85
– mit Excellence-i [kg]		79 / 88	85 / 95	-	-
Max. Zulaufwassertemperatur [°C]		60 (Energy: 20 / Excellence-i: 35)			
Erforderlicher Wasserfließdruck [bar / kPA]		1,0 – 10,0 / 100 – 1000			
– bei Energy [bar / kPA]		1,5 – 10,0 / 150 – 1000			
– bei Excellence-i [bar / kPA]		1,4 – 10,0 / 140 – 1000			
Spezifische Daten je nach Software		Gläser	Geschirr	Bistro	Besteck
Theoretische Leistung Standard*1 [Körbe / h]		22 / 32 / 48	24 / 28 / 40	28 / 32 / 40	11
Theoretische Leistung Kurzprogramm*1 [Körbe / h]		77	66	66	21
Nachspülwassermenge je Spülgang*2 UC-S [l]		Standard: 2,0 ECO: 1,8 Cool: 3,4	Standard: 2,0 ECO: 1,8	Standard: 2,0 ECO: 1,8	Standard: 3,2 ECO: 2,9
Nachspülwassermenge je Spülgang*2*3 UC-M, -L, -XL [l]		Standard: 2,2 ECO: 2,0 Cool: 3,4	Standard: 2,2 ECO: 2,0	Standard: 2,2 ECO: 2,0	Standard: 3,4 ECO: 3,1
Tanktemperatur [°C]		62 Cool: 55	62	62	69
Nachspülwassertemperatur [°C]		65 Cool: *3	85	65 – 85	85
Nachspülwassertemperatur Energy*4 [°C]		65	65	65	65

\*1 Abhängig von den bauseitigen Gegebenheiten (Zulaufwassertemperatur / Stromanschluss) können sich die angegebenen Werte reduzieren.

\*2 Unverbindliche Angabe. Die tatsächliche Nachspülwassermenge kann abhängig von den bauseitigen Gegebenheiten variieren.

\*3 Abhängig von der Zulaufwassertemperatur, umschaltbar auf 65 °C.

\*4 Zulaufwassertemperatur < 20 °C.

Spannung	Absicherung	Gesamtanschlusswert*5	
		Tankheizung 1,8 kW Boilerheizung 4,9 kW	Tankheizung 2,5 kW Boilerheizung 4,9 kW
380 V – 415 V, 3N~, 50 Hz / 60 Hz	10 A	6,0 kW	–
	16 A	7,9 kW	6,1 kW
	10 A	1,8 kW	–
220 V – 240 V, 1N~, 50 Hz / 60 Hz	13 A	2,6 kW	–
	16 A	3,2 kW	3,4 kW
	20 A	4,1 kW	4,2 kW

\*5 Der tatsächliche Anschlusswert variiert je nach Netzspannung.

Zubehör	Größe	Artikel-Nr.	Preis [EURO]
<b>Edelstahlunterbauten, geschlossene Unterbauten</b>			
85 mm hoch, höhenverstellbar	UC-S	75000402	521,00
135 mm hoch, höhenverstellbar	UC-S	75000405	521,00
50 mm hoch, höhenverstellbar	UC-M/UC-L/UC-XL	75000385	518,00
85 mm hoch, höhenverstellbar	UC-M/UC-L/UC-XL	75000391	521,00
135 mm hoch, höhenverstellbar	UC-M/UC-L/UC-XL	75000394	521,00
<b>Edelstahlunterbauten, offene Unterbauten</b>			
250 mm hoch, höhenverstellbar	UC-S/UC-M/UC-L/UC-XL	700V9999	638,00
400 mm hoch, höhenverstellbar	UC-S/UC-M/UC-L/UC-XL	700V9999	676,00
600 mm hoch, höhenverstellbar	UC-S/UC-M/UC-L/UC-XL	700V9999	714,00
Weitere Unterbau-Optionen sind konfigurierbar	UC-S/UC-M/UC-L/UC-XL	700V9999	–
<b>Optionen</b>			
Einhängeschienen je Paar	UC-M/UC-L/UC-XL		40,00
Fahrbar, auf Rollen* <sup>6</sup>	UC-S/UC-M/UC-L/UC-XL		714,00
Einlegeroste	UC-S/UC-M/UC-L/UC-XL		159,00
<b>Zubehör</b>			
Kit abschließbare Tür mit Rückwand für Unterbau 600 mm* <sup>7</sup>	UC-S	75005224	439,00
Kit abschließbare Tür mit Rückwand für Unterbau 600 mm* <sup>7</sup>	UC-M/UC-L/UC-XL	75005223	494,00
Edelstahldampfschutzset	UC-S	80002875	258,00
Edelstahldampfschutzset	UC-M	80002870	258,00
Edelstahldampfschutzset	UC-L/UC-XL	80002865	258,00

Das Zubehör gilt auch für die Energy- und Cool-Ausführungen der UC-Serie.

Maximal bestellbare Anzahl von Eihängeschienen für Körbe		
Höhe	Ohne Einlegeroste	Mit Einlegerosten
250 mm	1	–
400 mm	2	1
600 mm	4	3

\*<sup>6</sup> Achtung bei Verwendung von Rollen erhöht sich der Unterbau um 135 mm.

\*<sup>7</sup> Es wird die Verwendung von Einlegerosten empfohlen.

# → Untertischspülmaschinen

## ▶ Gläserspülmaschinen



## ▶ Maschinengrößen

	Preis [EURO]
UC-S	6.198,00
UC-M	6.927,00
UC-L	7.449,00
UC-XL	8.843,00

Bei Bestellung ohne Definition der Stromart werden die Spülmaschinen standardmäßig als Drehstrom-Ausführung geliefert.  
Preise für Dreh- und Wechselstrommaschinen sind identisch.

## ▶ Optionale Ausstattung

Ausstattungsmerkmale UC-S/UC-M/UC-L/UC-XL	Preis [EURO]
Energy Ausführung (85 mm höher, zzgl. 120 Sekunden verlängerter Programmlaufzeit)	1.028,00
Cool-Ausführung (Kombination mit Energy ausgeschlossen)	348,00
Sauglanzen (2 Stück) mit Niveau-Überwachung für externe Ansaugung von Reiniger und Klarspüler, 425 mm lang (ohne eingebaute Behälter)	61,00
Sauglanze (1 Stück) mit Niveau-Überwachung für externe Ansaugung von Reiniger, 425 mm lang (mit eingebautem Klarspülerbehälter)	70,00
Edelstahlrückwand, IP-Schutzart IPX5 (Standard bei UC-XL)	162,00
1x Wechselstromkabel oder 1x Drehstromkabel	im Preis enthalten
Zusätzliches Wechsel- oder Drehstromkabel	43,00
Schnittstelle nach DIN 18875*1	524,00

\*1 Für den Anschluss der Maschine an ein bauseitiges Energiemanagementsystem (EMS). Dieses System beeinflusst Programmlaufzeiten und Temperaturen. Der Betreiber muss dafür Sorge tragen, dass die Solltemperaturen in Tank und Boiler eingehalten werden.

Zur Erzielung polierfreier Ergebnisse empfehlen wir die Verwendung einer Vollentsalzungspatrone oder eines Umkehrosmosegerätes (siehe auch Wasseraufbereitung S.68 ff.).

### Besondere Merkmale für die Cool-Ausführung:

- Temperaturumschaltung auf 65 °C Nachspülwassertemperatur
- Thermostopp auf Boiler und Tank zur Sicherstellung der erforderlichen Spül- und Nachspülwassertemperaturen

Eingebaute Umkehrosmosegeräte UC-S und UC-M	
Excellence-i – die integrierte Umkehrosmose	2.266,00
Excellence-iPlus – die integrierte Umkehrosmose mit eingebautem Enthärter	2.950,00

Mit der Option Excellence-i oder Excellence-iPlus ist die Maschine 95 mm höher. Nicht in Kombination mit Energy. Detaillierte Informationen auf Seite 21.

	Preis [EURO]
Pauschale für Inbetriebnahme und Einweisung	334,00
Pauschale für zweijährige optionale Garantie	484,00
Pauschale für Inbetriebnahme und Einweisung UC Excellence-i(Plus)	431,00

Technische Daten		Standard	Cool	Energy* <sup>4</sup>	Excellence-i (Plus)* <sup>5</sup>
Theoretische Leistung* <sup>1</sup>	[Körbe/h]	22/32/48	22/32/48	22/32/48	22/32/48
Theoretische Leistung Kurzprogramm* <sup>1</sup>	[Körbe/h]	77	77	77	77
Nachspülwassermenge je Spülgang* <sup>2</sup> UC-S	[l]	2,0	3,4	2,0	2,0
Nachspülwassermenge je Spülgang* <sup>2</sup> UC-M, UC-L, UC-XL	[l]	2,2	3,4	2,2	2,2
Nachspülwassertemperatur	[°C]	65	* <sup>3</sup>	65	65
Tanktemperatur	[°C]	62	55	62	62
Tankheizung Wechselstrom / Drehstrom	[kW]	2,0/2,0	2,8/5,4	2,0/2,0	2,0/2,0
Boilerheizung Wechselstrom / Drehstrom	[kW]	2,6/5,3	2,6/5,4	2,6/5,3	2,6/5,3
Gesamtanschlusswert Wechselstrom / Drehstrom	[kW]	3,2/7,9	3,4/6,1	3,2/7,9	3,4/8,1

\*<sup>1</sup> Abhängig von den bauseitigen Gegebenheiten (Zulaufwassertemperatur/Stromanschluss) können sich die angegebenen Werte reduzieren.

\*<sup>2</sup> Unverbindliche Angabe. Die tatsächliche Nachspülwassermenge kann abhängig von den bauseitigen Gegebenheiten variieren.

\*<sup>3</sup> Abhängig von der Zulaufwassertemperatur, umschaltbar auf 65 °C.

\*<sup>4</sup> Zulaufwassertemperatur < 20 °C.

\*<sup>5</sup> Zulaufwassertemperatur < 35 °C

Winterhalter bietet für Gläser kunststoffbeschichtete Drahtgitterkörbe an. Durch ihre hohe Wasserdurchlässigkeit und Schrägstellung der Gläser garantieren diese Körbe beste Spül- und Trocknungsergebnisse. Bitte wählen Sie das richtige Korbpaket passend zu Ihrer Spülmaschinengröße.

Korbpakete UC-S Standard-Korbpaket	Artikelnummer Bezeichnung	Alternativ-Korbpaket	Artikelnummer Bezeichnung
	5501178 Gläserkorb 4 Reihen Höhe 155 mm		85000471 Gläserkorb 3 Reihen Höhe 155 mm

Korbpakete UC-M/UC-L/UC-XL Standard-Korbpaket	Artikelnummer Bezeichnung	Alternativ-Korbpaket	Artikelnummer Bezeichnung
	85000436 Gläserkorb 5 Reihen Höhe 184 mm		85000449 Gläserkorb 4 Reihen Höhe 184 mm

Korbpakete sind von Umtausch/Rücknahme ausgeschlossen.

**Hinweis:**

Für unsere Spülmaschinen der UC-Serie empfehlen wir Winterhalter Reiniger und Klarspüler (ab Seite 72 ff.). Außerdem finden Sie Informationen über Wasseraufbereitungsgeräte ab Seite 68 ff., externe Dosiergeräte auf der Seite 81 und Zusatzkörbe ab Seite 104 ff.

# → Untertischspülmaschinen

## ▶ Geschirrspülmaschinen



## ▶ Maschinengrößen

	Preis [EURO]
UC-S	6.198,00
UC-M	6.927,00
UC-L	7.449,00
UC-XL	8.843,00

Bei Bestellung ohne Definition der Stromart werden die Spülmaschinen standardmäßig als Drehstrom-Ausführung geliefert. Preise für Dreh- und Wechselstrommaschinen sind identisch.

## ▶ Optionale Ausstattung

Ausstattungsmerkmale UC-S/UC-M/UC-L/UC-XL	Preis [EURO]
Energy-Ausführung (85 mm höher, zzgl. 120 Sekunden verlängerter Programmlaufzeit)	1.028,00
Eingebauter Enthärter (bis 31 °dH Gesamthärte)	1.307,00
Sauglanzen (2 Stück) mit Niveau-Überwachung für externe Ansaugung von Reiniger und Klarspüler, 425 mm lang (ohne eingebaute Behälter)	61,00
Sauglanze (1 Stück) mit Niveau-Überwachung für externe Ansaugung von Reiniger, 425 mm lang (mit eingebautem Klarspülerbehälter)	70,00
Edelstahlrückwand, IP-Schutzart IPX5 (Standard bei UC-XL)	162,00
1x Wechselstromkabel oder 1x Drehstromkabel	im Preis enthalten
Zusätzliches Wechsel- oder Drehstromkabel	43,00
Doppelkorbsystem UC-L (Standard-Korbpaket entfällt)	247,00
Schnittstelle nach DIN 18875*1	524,00

\*1 Für den Anschluss der Maschine an ein bauseitiges Energiemanagementsystem (EMS). Dieses System beeinflusst Programmlaufzeiten und Temperaturen. Der Betreiber muss dafür Sorge tragen, dass die Solltemperaturen in Tank und Boiler eingehalten werden.

Eingebaute Umkehrosmosegeräte UC-S und UC-M	
Excellence-i – die integrierte Umkehrosmose	2.266,00
Excellence-iPlus – die integrierte Umkehrosmose mit eingebautem Enthärter	2.950,00

Mit der Option Excellence-i oder Excellence-iPlus ist die Maschine 95 mm höher. Nicht in Kombination mit Energy. Detaillierte Informationen auf Seite 21.

	Preis [EURO]
Pauschale für Inbetriebnahme und Einweisung	334,00
Pauschale für zweijährige optionale Garantie	484,00
Pauschale für Inbetriebnahme und Einweisung UC Excellence-i(Plus)	431,00

Technische Daten		Standard	Energy*4	Excellence-i (Plus)*5
Theoretische Leistung*2	[Körbe/h]	24/28/40	24/28/40	24/28/40
Theoretische Leistung Kurzprogramm*2	[Körbe/h]	66	66	66
Nachspülwassermenge je Spülgang*3 UC-S	[l]	2,0	2,0	2,0
Nachspülwassermenge je Spülgang*3 UC-M, UC-L, UC-XL	[l]	2,2	2,2	2,2
Nachspülwassertemperatur	[°C]	85	65	65
Tanktemperatur	[°C]	62	62	62
Tankheizung Wechselstrom/Drehstrom	[kW]	2,0/2,0	2,0/2,0	2,0/2,0
Boilerheizung Wechselstrom/Drehstrom	[kW]	2,6/5,3	2,6/5,3	2,6/5,3
Gesamtanschlusswert Wechselstrom/Drehstrom	[kW]	3,2/7,9	3,2/7,9	3,4/8,1

\*2 Abhängig von den bauseitigen Gegebenheiten (Zulaufwassertemperatur/Stromanschluss) können sich die angegebenen Werte reduzieren.











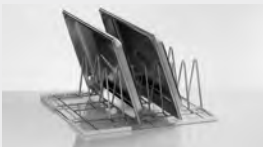
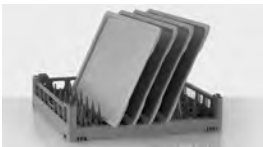




\*3 Unverbindliche Angabe. Die tatsächliche Nachspülwassermenge kann abhängig von den bauseitigen Gegebenheiten variieren.

\*4 Zulaufwassertemperatur < 20 °C.

\*5 Zulaufwassertemperatur < 35 °C.



Das offene Design der Tellerkörbe sorgt für maximale Wasserdurchlässigkeit. Reihen bzw. Finger fixieren die Teller in einer optimalen Position. Um Ressourcen zu schonen und die Kapazität der Spülmaschine voll zu nutzen, sollten Sie die Körbe möglichst komplett bestücken. Um Sprühschatten und Überschneidungen der Teller zu vermeiden, sollten innerhalb einer Reihe größere mit kleineren Tellern kombiniert werden. Bitte wählen Sie das richtige Korbpaket passend zu Ihrer Spülmaschinengröße.

Korbpakete UC-S Standard-Korbpaket	Artikelnummer Bezeichnung	Alternativ-Korbpaket	Artikelnummer Bezeichnung
	3602109 Tassenkorb 4 Reihen		3602111 Bistro-Kombikorb 3 Reihen
	5501000 Tellerkorb 10 Reihen		5501000 Tellerkorb 10 Reihen
	3602128 1 Besteckköcher 3 Fächer		
Korbpakete UC-M/UC-L Standard-Korbpaket	Artikelnummer Bezeichnung	Alternativ-Korbpaket	Artikelnummer Bezeichnung
	5501170 Tellerkorb 8 Reihen		3602259 Tellerkorb 6 bzw. 9 Reihen
	5501059 Besteck- und Kleinteilekorb engmaschig		5501269 Tassenkorb 5 Reihen Drahteinsatz
			3602261 2 Besteckköcher
Korbpakete UC-XL Standard-Korbpaket	Artikelnummer Bezeichnung	Alternativ-Korbpaket	Artikelnummer Bezeichnung
	8500037 Bleche- und Tablettkorb 6 Reihen		30011787 Bleche- und Tablettkorb 9 Reihen 1 Seite offen
	3602259 Tellerkorb 6 bzw. 9 Reihen		3602259 Tellerkorb 6 bzw. 9 Reihen
	5501007 1 Besteckköcher 7 Fächer		5501007 1 Besteckköcher 7 Fächer

Korbpakete sind von Umtausch/Rücknahme ausgeschlossen.

**Hinweis:**

Für unsere Spülmaschinen der UC-Serie empfehlen wir Winterhalter Reiniger und Klarspüler (ab Seite 72 ff.). Außerdem finden Sie Informationen über Wasseraufbereitungsgeräte ab Seite 68 ff., externe Dosiergeräte auf der Seite 81 und Zusatzkörbe ab Seite 104 ff.

# → Untertischspülmaschinen

## ▀ Bistrospülmaschinen



## ▀ Maschinengrößen

	Preis [EURO]
UC-S	6.198,00
UC-M	6.927,00
UC-L	7.449,00
UC-XL	8.843,00

Bei Bestellung ohne Definition der Stromart werden die Spülmaschinen standardmäßig als Drehstrom-Ausführung geliefert. Preise für Dreh- und Wechselstrommaschinen sind identisch.

## ▀ Optionale Ausstattung

Ausstattungsmerkmale UC-S/UC-M/UC-L/UC-XL	Preis [EURO]
Energy-Ausführung (85 mm höher, zzgl. 120 Sekunden verlängerter Programmlaufzeit)	1.028,00
Eingebauter Enthärter (bis 31 °dH Gesamthärte)* <sup>1</sup>	1.307,00
Sauglanzen (2 Stück) mit Niveau-Überwachung für externe Ansaugung von Reiniger und Klarspüler, 425 mm lang (ohne eingebaute Behälter)	61,00
Sauglanze (1 Stück) mit Niveau-Überwachung für externe Ansaugung von Reiniger, 425 mm lang (mit eingebautem Klarspülerbehälter)	70,00
Edelstahlrückwand, IP-Schutzart IPX5 (Standard bei UC-XL)	162,00
1x Wechselstromkabel oder 1x Drehstromkabel	im Preis enthalten
Zusätzliches Wechsel- oder Drehstromkabel	43,00
Doppelkorbsystem UC-L (Standard-Korbpaket entfällt)	247,00
Schnittstelle nach DIN 18875* <sup>2</sup>	524,00

\*<sup>1</sup> Zur Erzielung polierfreier Spulergebnisse bei Gläsern und Besteck empfehlen wir die Verwendung einer Vollentsalzungspatrone oder eines Umkehrosmosegerätes (siehe auch Wasseraufbereitung S. 68 ff.).

\*<sup>2</sup> Für den Anschluss der Maschine an ein bauseitiges Energiemanagementsystem (EMS). Dieses System beeinflusst Programmlaufzeiten und Temperaturen. Der Betreiber muss dafür Sorge tragen, dass die Solltemperaturen in Tank und Boiler eingehalten werden.

Eingebaute Umkehrosmosegeräte UC-S und UC-M	
<b>Excellence-i – die integrierte Umkehrosmose</b>	2.266,00
<b>Excellence-iPlus – die integrierte Umkehrosmose mit eingebautem Enthärter</b>	2.950,00

Mit der Option Excellence-i oder Excellence-iPlus ist die Maschine 95 mm höher. Nicht in Kombination mit Energy. Detaillierte Informationen auf Seite 21.

	Preis [EURO]
Pauschale für Inbetriebnahme und Einweisung	334,00
Pauschale für zweijährige optionale Garantie	484,00
Pauschale für Inbetriebnahme und Einweisung UC Excellence-i(Plus)	431,00

Technische Daten		Standard	Energy* <sup>5</sup>	Excellence-i (Plus)* <sup>6</sup>
Theoretische Leistung* <sup>3</sup>	[Körbe/h]	28/32/40	28/32/40	28/32/40
Theoretische Leistung Kurzprogramm* <sup>3</sup>	[Körbe/h]	66	66	66
Nachspülwassermenge je Spülgang* <sup>4</sup> UC-S	[l]	2,0	2,0	2,0
Nachspülwassermenge je Spülgang* <sup>4</sup> UC-M, UC-L, UC-XL	[l]	2,2	2,2	2,2
Nachspülwassertemperatur	[°C]	65–85	65	65
Tanktemperatur	[°C]	62	62	62
Tankheizung Wechselstrom/Drehstrom	[kW]	2,0/2,0	2,0/2,0	2,0/2,0
Boilerheizung Wechselstrom/Drehstrom	[kW]	2,6/5,3	2,6/5,3	2,6/5,3
Gesamtanschlusswert Wechselstrom/Drehstrom	[kW]	3,2/7,9	3,2/7,9	3,4/8,1




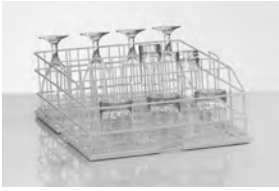
\*<sup>3</sup> Abhängig von den bauseitigen Gegebenheiten (Zulaufwassertemperatur/Stromanschluss) können sich die angegebenen Werte reduzieren.








\*<sup>4</sup> Unverbindliche Angabe. Die tatsächliche Nachspülwassermenge kann abhängig von den bauseitigen Gegebenheiten variieren.

\*<sup>5</sup> Zulaufwassertemperatur < 20 °C.

\*<sup>6</sup> Zulaufwassertemperatur < 35 °C

Die Winterhalter Bistro-Kombikörbe eignen sich besonders zum kombinierten Spülen von Gläsern, Tassen, Tellern und Besteck. Besteck und Kleinteile werden im vorderen Bereich, Gläser, Teller und Tassen in den hinteren Reihen gespült. Für glänzendes Besteck empfiehlt Winterhalter in diesen Körben den Einsatz von Besteckköchern. Bitte wählen Sie das richtige Korbpaket passend zu Ihrer Spülmaschinengröße.

Korbpakete UC-S Standard-Korbpaket	Artikelnummer Bezeichnung	Alternativ-Korbpaket	Artikelnummer Bezeichnung
	5501266 Bistro-Kombikorb 5 Reihen		3602111 Bistro-Kombikorb 3 Reihen
	3602261 1 Besteckkocher		5501178 Gläserkorb 4 Reihen Höhe 155 mm

Korbpakete UC-M/UC-L/UC-XL Standard-Korbpaket	Artikelnummer Bezeichnung	Alternativ-Korbpaket	Artikelnummer Bezeichnung
	85000612 Bistro-Kombikorb 6 Reihen		85000436 Gläserkorb 5 Reihen Höhe 184 mm
	3602261 1 Besteckkocher		3602261 2 Besteckköcher
<b>+ Gläserkorb bei Auswahl UC-M</b>	<b>Artikelnummer Bezeichnung</b>		3602259 Tellerkorb 6 bzw. 9 Reihen
	5501061 Gläserkorb 4 Reihen Höhe 104 mm		
<b>+ Gläserkorb bei Auswahl UC-L/UC-XL</b>	<b>Artikelnummer Bezeichnung</b>		
	85000449 Gläserkorb 4 Reihen Höhe 184 mm		

Korbpakete sind von Umtausch/Rücknahme ausgeschlossen.

**Hinweis:**

Für unsere Spülmaschinen der UC-Serie empfehlen wir Winterhalter Reiniger und Klarspüler (ab Seite 72 ff.). Außerdem finden Sie Informationen über Wasseraufbereitungsgeräte ab Seite 68 ff., externe Dosiergeräte auf der Seite 81 und Zusatzkörbe ab Seite 104 ff.

# → Untertischspülmaschinen

## ▶ Besteckspülmaschinen



## ▶ Maschinengrößen

	Preis [EURO]
UC-S	6.198,00
UC-M	6.927,00
UC-L	7.449,00
UC-XL	8.843,00

Bei Bestellung ohne Definition der Stromart werden die Spülmaschinen standardmäßig als Drehstrom-Ausführung geliefert. Preise für Dreh- und Wechselstrommaschinen sind identisch.

## ▶ Optionale Ausstattung

Ausstattungsmerkmale UC-S/UC-M/UC-L/UC-XL	Preis [EURO]
Energy-Ausführung (85 mm höher, zzgl. 120 Sekunden verlängerter Programmlaufzeit)	1.028,00
Sauglanzen (2 Stück) mit Niveau-Überwachung für externe Ansaugung von Reiniger und Klarspüler, 425 mm lang (ohne eingebaute Behälter)	61,00
Sauglanze (1 Stück) mit Niveau-Überwachung für externe Ansaugung von Reiniger, 425 mm lang (mit eingebautem Klarspülerbehälter)	70,00
Edelstahlrückwand, IP-Schutzart IPX5 (Standard bei UC-XL)	162,00
1x Wechselstromkabel oder 1x Drehstromkabel	im Preis enthalten
Zusätzliches Wechsel- oder Drehstromkabel	43,00
Schnittstelle nach DIN 18875*1	524,00

\*1 Für den Anschluss der Maschine an ein bauseitiges Energiemanagementsystem (EMS). Dieses System beeinflusst Programmlaufzeiten und Temperaturen. Der Betreiber muss dafür Sorge tragen, dass die Solltemperaturen in Tank und Boiler eingehalten werden.

Zur Erzielung polierfreier Spülergebnisse empfehlen wir die Verwendung einer Vollentsalzungspatrone oder eines Umkehrosmosegerätes (siehe auch Wasseraufbereitung S. 68 ff.).

Eingebaute Umkehrosmosegeräte UC-S und UC-M	
Excellence-i – die integrierte Umkehrosmose	2.266,00
Excellence-iPlus – die integrierte Umkehrosmose mit eingebautem Enthärter	2.950,00

Mit der Option Excellence-i oder Excellence-iPlus ist die Maschine 95 mm höher. Nicht in Kombination mit Energy. Detaillierte Informationen auf Seite 21.

	Preis [EURO]
Pauschale für Inbetriebnahme und Einweisung	334,00
Pauschale für zweijährige optionale Garantie	484,00
Pauschale für Inbetriebnahme und Einweisung UC Excellence-i(Plus)	431,00

Technische Daten		Standard	Energy*4	Excellence-i (Plus)*5
Theoretische Leistung*2	[Körbe/h]	11	11	11
Theoretische Leistung Kurzprogramm*2	[Körbe/h]	21	21	21
Nachspülwassermenge je Spülgang*3 UC-S	[l]	3,2	3,2	3,2
Nachspülwassermenge je Spülgang*3 UC-M, UC-L, UC-XL	[l]	3,4	3,4	3,4
Nachspülwassertemperatur	[°C]	85	85	85
Tanktemperatur	[°C]	69	69	69
Tankheizung Wechselstrom / Drehstrom	[kW]	2,0/2,0	2,0/2,0	2,0/2,0
Boilerheizung Wechselstrom / Drehstrom	[kW]	2,6/5,3	2,6/5,3	2,6/5,3
Gesamtanschlusswert Wechselstrom / Drehstrom	[kW]	3,2/7,9	3,2/7,9	3,4/8,1


\*2 Abhängig von den bauseitigen Gegebenheiten (Zulaufwassertemperatur/Stromanschluss) können sich die angegebenen Werte reduzieren.


\*3 Unverbindliche Angabe. Die tatsächliche Nachspülwassermenge kann abhängig von den bauseitigen Gegebenheiten variieren.

\*4 Zulaufwassertemperatur < 20 °C.

\*5 Zulaufwassertemperatur < 35 °C

Die Winterhalter Besteckkörbe haben einen feinmaschigen Boden. Achten Sie darauf, die Köcher mit möglichst unterschiedlichen Besteckteilen zu bestücken. Bei zu vielen gleichen Teilen kommt es zu Überschneidungen, die eine vollständige Reinigung verhindern. Winterhalter empfiehlt: Spülen Sie Besteck stehend in Köchern, um ein glänzendes Ergebnis zu erzielen. Bitte wählen Sie das richtige Korbpaket passend zu Ihrer Spülmaschinengröße.

<b>Korbpaket UC-S</b>	<b>Artikelnummer</b> <b>Bezeichnung</b>
	<b>85000040</b> Trägerkorb mit 6 Besteckköchern

<b>Korbpaket UC-M/UC-L/UC-XL</b>	<b>Artikelnummer</b> <b>Bezeichnung</b>
	<b>85000041</b> Trägerkorb mit 9 Besteckköchern

Korbpakete sind von Umtausch/Rücknahme ausgeschlossen.



## ▶ Eingebaute Umkehrosmosegeräte

Eingebaute Umkehrosmosegeräte* <sup>1</sup>	Ausbeute (%)	Preis [EURO]
<b>Excellence-i – die integrierte Umkehrosmose</b> Zulaufwassertemperatur bis max. 35 °C, max. Leitwert des Zulaufwassers 1.200 µS/cm, Gesamthärte des Zulaufwasser max. 35 °dH, einsetzbar ab einem min. Fließdruck von 1,4 bar, optional für UC-S und UC-M	max. 55 +/- 5* <sup>2,3</sup>	2.266,00
<b>Excellence-iPlus – die integrierte Umkehrosmose mit eingebautem Enthärter</b> Zulaufwassertemperatur bis max. 35 °C, max. Leitwert des Zulaufwassers 1.200 µS/cm, Gesamthärte des Zulaufwasser max. 31 °dH, einsetzbar ab einem min. Fließdruck von 1,4 bar, optional für UC-S und UC-M	max. 55 +/- 5* <sup>3</sup>	2.950,00

\*<sup>1</sup> Maschine erhöht sich um 95 mm. Nicht in Kombination mit Energy.

\*<sup>2</sup> Bei Anschluss an enthärtetes Wasser 0 °dH Gesamthärte, kalt.

\*<sup>3</sup> Die angegebenen Werte werden durch Messung ermittelt. Die Angaben beziehen sich nicht auf ein einzelnes Gerät und sind nicht Bestandteil eines Angebots, sondern dienen allein Vergleichszwecken zwischen den Geräten.

### Hinweis:

Für unsere Spülmaschinen der UC-Serie empfehlen wir Winterhalter Reiniger und Klarspüler (ab Seite 72 ff.).

Außerdem finden Sie Informationen über Wasseraufbereitungsgeräte ab Seite 68 ff., externe Dosiergeräte auf der Seite 81 und Zusatzkörbe ab Seite 104 ff.





## Vorgängermodelle

Haubenspülmaschinen					
Maschine	Baujahr	Breite	Tiefe	Höhe	
<b>PT-M V02</b>	ab Juli 2021	635 mm	750 mm	2.010 mm	
PT-M V01	2013–2021	635 mm	750 mm	1.995 mm	
GS 501	1999–2013	635 mm	749 mm	1.886 mm	
GS 502	1999–2013	635 mm	749 mm	1.932 mm	
GS 42	1993–1999	605 mm*	735 mm	1.730 mm	
GS 41/4-5	1990–1999	605 mm*	730 mm	1.695 mm	
GS 41/2-3	1980–1990	605 mm*	815 mm	1.595 mm	
<b>PT-L V02</b>	ab Juli 2021	735 mm	750 mm	2.010 mm	
PT-L V01	2013–2021	735 mm	750 mm	1.995 mm	
GS 515	1999–2013	735 mm	749 mm	2.050 mm	
GS 72	1990–2000	730 mm**	840 mm	1.900 mm	
GS 81	1985–1991	705 mm*	825 mm	1.920 mm	
<b>PT-XL V02</b>	ab Juli 2021	735 mm	750 mm	2.250 mm	
PT-XL V01	2013–2021	735 mm	750 mm	2.235 mm	

\* zzgl. 2 Wasserrinnen à 50 mm

\*\* zzgl. 2 Wasserrinnen à 35 mm



# Haubenspülmaschinen von Winterhalter



## Serienausstattung für alle Modelle der PT-Serie

- Spülsystem VarioPower: S-förmige Spülfelder mit maximaler Flächendeckung und optimierter Düsengeometrie für höchste Reinigungskraft bei variabler Druckanpassung
- Spülfelder werkzeuglos und leicht zu entnehmen
- Vierfach-Filtration (Flächensieb, Siebzylinder, Siebunterteil, Mediamat)
- Smartes Touch-Display
- Wärmerückgewinnung EnergyLight\*<sup>1</sup> (Abwasserwärmerückgewinnung)
- Tiefgezogener Tank mit Hygiene-Tankheizkörper
- CONNECTED WASH – vernetzte Spülmaschine zum Überwachen von Betriebsdaten
- Fortschrittsanzeige im Display
- WLAN-Funktion eingebaut
- USB-Schnittstelle für Softwareupdates
- Eingebautes Klarspülerdosiergerät
- Reinigersensor
- Geführtes Selbstreinigungsprogramm
- ECO-, Kurz-, Silence-, Grundreinigungs-, Einweich- und Intensivprogramm
- Starttaste mit Farbcodierung und Statusanzeige
- Drei Standardprogramme (Besteckspülmaschinen ein Standardprogramm)
- Grundreinigungsprogramm für Spülgut
- Tankwasserwechsel- und Entkalkungsprogramm
- Automatisches Ein- und Ausschalten
- Getrennte Leerstandsanzeige für Reiniger und Klarspüler
- Energiesparhinweis bei offener Haube
- Detaillierte Fehleranzeige mit Fehlercode und Text
- Wartungsintervallanzeige
- PIN-geschützte Küchenchef- und Servicetechniker-Ebene
- Integriertes Hygiene-Tagebuch und Anzeige von Betriebsdaten
- Videounterstützte Handlungsempfehlungen
- Speicherung der Kontaktdaten von Chemielieferant und Servicetechniker
- Doppelwandige Haube mit Rastposition
- Automatischer Haubenstart
- Erfüllt die Hygiene-Anforderungen der DIN SPEC 10534
- Sanftanlauf
- Thermostopp für Hygiene-Sicherheit
- Ablaufpumpe
- Drucksteigerungspumpe
- Leckagesensor
- Multiphasing
- Multifunktionsschnittstelle für externe Dosiergeräte
- Geschlossene Edelstahlrückwand (IP-Schutzart IPX5)
- Aktives Energiemanagement
- Druckunabhängiger Boiler
- Ein Korbpaket nach Wahl
- Zulauf- und Ablaufschläuche
- Temperaturanzeige (Boiler und Tank)
- Datenlogger

## Vier Typen für versch. Einsatzzwecke

- Geschirrspülmaschinen
- Bistrospülmaschinen
- Gläserspülmaschinen
- Besteckspülmaschinen

## Drei Maschinengrößen

- M = mittel
- L = groß
- XL = extra groß

## Optionale Ausstattung

- Wärmerückgewinnung EnergyPlus (Kombination aus Abwasser- und Abluftwärmerückgewinnung)
- Haubenautomatik (PT-M, PT-L)
- Patentiertes angetriebenes Nachspülsystem
- Wärmepumpe ClimatePlus
- Eingebautes Reinigerdosiergerät
- Eingebauter Enthärter\*<sup>1</sup>
- Doppelkorbsystem
- Schnittstelle nach DIN 18875\*<sup>1\*2</sup>
- Verstärkte Boilerheizung\*<sup>1</sup>
- Fehleranzeige Salzmenge (bei eingebautem Enthärter)
- TwinSet (Kopplung von 2 PT-Maschinen)\*<sup>1\*3</sup>
- TwinSet Light (Verbindung von 2 PT-Maschinen)\*<sup>1</sup>
- Cool-Ausführung (Kaltwassernachspülung für Gläser)\*<sup>1</sup>
- HighTemp-Version
- 3. Dosiergerät\*<sup>1</sup>
- Auswahl passender Korbpakete

\*<sup>1</sup> Nicht bei PT ClimatePlus.

\*<sup>2</sup> Für den Anschluss der Maschine an ein bauseitiges Energiemanagementsystem (EMS). Dieses System beeinflusst Programmlaufzeiten und Temperaturen. Der Betreiber muss dafür Sorge tragen, dass die Solltemperaturen in Tank und Boiler eingehalten werden.

\*<sup>3</sup> Twinset bei PT-XL oder in Kombination mit Haubenautomatik und eingebautem Enthärter nicht möglich.



Technische Daten	PT-M	PT-M EnergyPlus	PT-M ClimatePlus
<b>Anzahl Programme</b>	bis zu 3 (+Sonderprogramme)		
<b>Theoretische Leistung</b> [Körbe/h]	je nach Software unterschiedlich, siehe Seite 26–33		
<b>Wasserverbrauch</b>			
Tankinhalt [l]	35	35	35
Nachspülwassermenge je Spülgang [l]	2,2*1	2,2*1	2,2*1
<b>Temperaturen</b>			
Tanktemperatur [°C]	55–69*2	55–69*2	55–62*2
Nachspülwassertemperatur [°C]	65–87*2	65–87*2	65–85*2
<b>Abmessungen</b>			
Breite [mm]	635	635	635
Tiefe [mm]	750	750	750
Höhe mit geschlossener Haube [mm]	1.535	2.175	2.210
Höhe mit geöffneter Haube [mm]	2.010	2.175	2.210
Arbeitshöhe*3 [mm]	850	850	850
Lichte Einfahrtshöhe [mm]	440	440	440
Korbmaße [mm]	500 x 500	500 x 500	500 x 500
<b>Elektrische Angaben</b>	je nach Land und Absicherung unterschiedlich, siehe unten		
Umwälzpumpe (P1) [kW]	0,95	0,95	0,95
Tankheizung [kW]	2,5	2,5	–
Tankheizung bei Cool-Ausführung [kW]	2 x 2,5	–	–
Boilerheizung			
– Zulaufwassertemperatur > 40 °C [kW]	6,4	–	–
– Zulaufwassertemperatur < 40 °C [kW]	6,4/10,8	–	–
– Zulaufwassertemperatur < 20 °C [kW]	–	6,4/10,8	6,4
<b>Sonstige Angaben</b>			
Max. Zulaufwassertemperatur [°C]	60	20	20
Erforderlicher Wasserfließdruck [bar/kPA]	1,0–10,0/100–1000	1,5–10,0/150–1000	1,5–10,0/150–1000
IP-Schutzart	IPX5	IPX5	IPX5
Gewicht netto/brutto [kg]	137/151	156/172	213/287
<b>Maschinenpreis</b> [EURO]	<b>13.830,00</b>	<b>17.139,00</b>	<b>auf Anfrage</b>

\*1 Unverbindliche Angabe. Die tatsächliche Nachspülwassermenge kann abhängig von den bauseitigen Gegebenheiten variieren.

\*2 Temperaturangaben je nach Software unterschiedlich.

\*3 Arbeitshöhe optional auch 900 mm anstatt 850 mm. Die senkrechten Maße erhöhen sich dadurch um 50 mm.

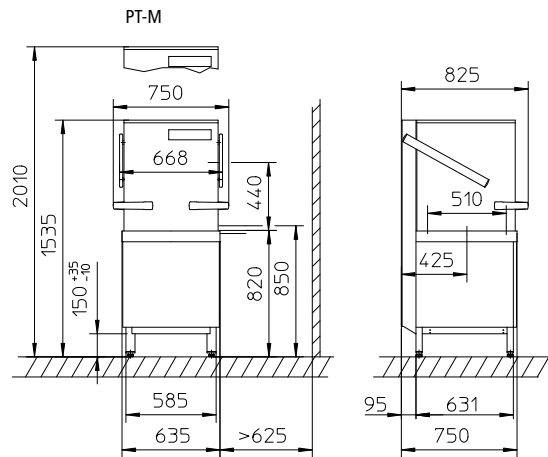
\*4 Diese Konfiguration ist lieferbar mit Option Wärmepumpe ClimatePlus; in Verbindung mit ClimatePlus ist kein 10,8kW Boilerheizkörper verfügbar.

\*5 Die tatsächliche Leistung variiert je nach Netzspannung.



	PT-L	PT-L EnergyPlus	PT-L ClimatePlus	PT-XL	PT-XL EnergyPlus
	bis zu 3 (+Sonderprogramme)				
	je nach Software unterschiedlich, siehe Seite 26–33				
	35	35	35	35	35
	2,4*1	2,4*1	2,4*1	2,4*1	2,4*1
	55–69*2	55–69*2	55–62*2	55–69*2	55–69*2
	65–87*2	65–87*2	65–85*2	65–87*2	65–87*2
	735	735	735	735	735
	750	750	750	750	750
	1.535	2.175	2.210	1.655	2.415
	2.010	2.175	2.210	2.250	2.415
	850	850	850	850	850
	440	440	440	560	560
	500 x 500/500 x 600	500 x 500/500 x 600	500 x 500/500 x 600	500 x 500/500 x 600	500 x 500/500 x 600
	je nach Land und Absicherung unterschiedlich, siehe unten				
	1,5	1,5	1,5	1,5	1,5
	2,5	2,5	–	2,5	2,5
	2 x 2,5	–	–	2 x 2,5	–
	6,4	–	–	6,4	–
	6,4/10,8	–	–	6,4/10,8	–
	–	6,4/10,8	6,4	–	6,4/10,8
	60	20	20	60	20
	1,0–10,0/100–1000	1,5–10,0/150–1000	1,5–10,0/150–1000	1,0–10,0/100–1000	1,5–10,0/150–1000
	IPX5	IPX5	IPX5	IPX5	IPX5
	142/158	163/187	220/296	148/167	172/202
	<b>16.258,00</b>	<b>19.567,00</b>	<b>auf Anfrage</b>	<b>17.045,00</b>	<b>20.354,00</b>

Elektrische Werte	Absicherung	Gesamtanschlusswert*5 mit 6,4kW Boilerheizkörper	Gesamtanschlusswert*5 mit 10,8kW Boilerheizkörper
Spannung			
400V/3 N~/50–60Hz*4	16A*4 25A 32A	7,9kW (Cool: 8,1 kW) 10,2 kW (Cool: 11,5 kW) Cool: 11,5 kW	9,1 kW 13,2 kW 14,7 kW



Software	Theoretische Leistung [Körbe/h]	[EURO]
Geschirr	45/32/22	13.830,00
Bistro	40/32/29	13.830,00
Gläser	22/32/49	13.830,00
Besteck	11	13.830,00

Anschlusskabel, Zulauf- und Ablaufschlauch sowie Standard-Korbpaket sind im Preis enthalten. Alle Korbpakete finden Sie ab Seite 34 ff.

Optionen / Zubehör	Artikel-Nr.	[EURO]
Angetriebenes Nachspülsystem	-	988,00
Eingebauter Enthärter*1 (bis 31 °dH Gesamthärte)	-	1.372,00
Eingebautes Reinigerdosiergerät inkl. Sauglanze	30017059	392,00
3. Dosiergerät mit Sauglanze (für Entschäumer)	30017060	392,00
Cool-Ausführung für Gläser*2	-	357,00
Boilerheizung: 10,8 kW (bei Kaltwasseranschluss < 40°C)	30002565	210,00
Haubenautomatik	-	1.329,00
Fußberhöhung auf Arbeitshöhe 900 mm, für 4 Füße	80004006	124,00
Wandabschluss-Set (bei Eckaufstellung)*3		
für Tische Baureihe 711	20000953	227,30
für Tische Baureihe 712	20000954	227,30
PT TwinSet (Breite 161 mm)*4	61007739	851,00
PT TwinSet Light	61010347	540,00
Schnittstelle nach DIN 18875*5		537,00
A0-30 oder A0-60 nach DIN EN ISO 15883-1*2	-	357,00

\*1 Nicht geeignet zum Spülen von Gläsern.

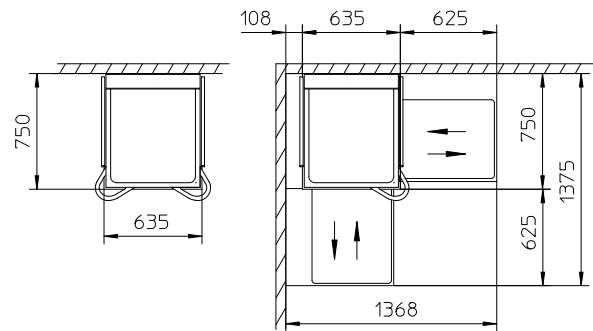
\*2 Kein 10,8 kW Boilerheizkörper verfügbar.

\*3 Abdeckkappen für fehlende Griffe inklusive.

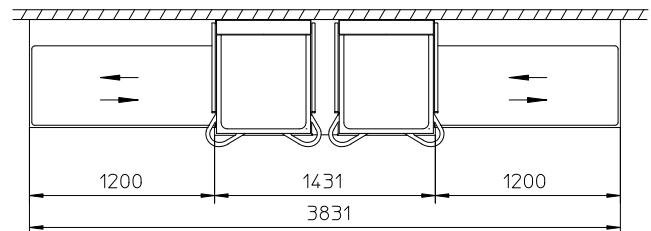
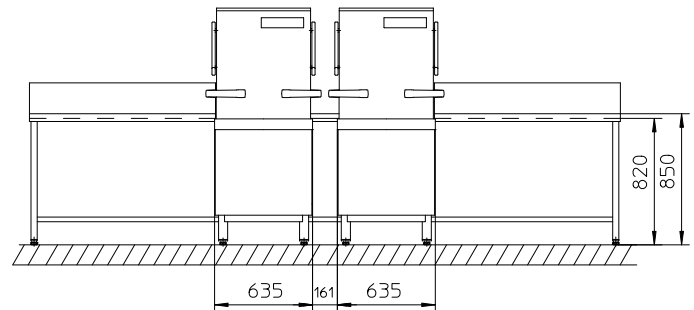
\*4 TwinSet nicht in Kombination mit Haubenautomatik oder eingebautem Enthärter möglich.

\*5 Für den Anschluss der Maschine an ein bauseitiges Energiemanagementsystem (EMS). Dieses System beeinflusst Programmlaufzeiten und Temperaturen. Der Betreiber muss dafür Sorge tragen, dass die Solltemperaturen in Tank und Boiler eingehalten werden.

PT-M Eckaufstellung



PT-M TwinSet



[EURO]

Pauschale für Inbetriebnahme und Einweisung der PT-M TwinSet

1.030,00

Pauschale für Inbetriebnahme und Einweisung

669,00

Pauschale für zweijährige optionale Garantie

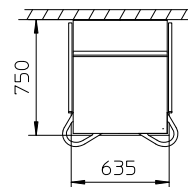
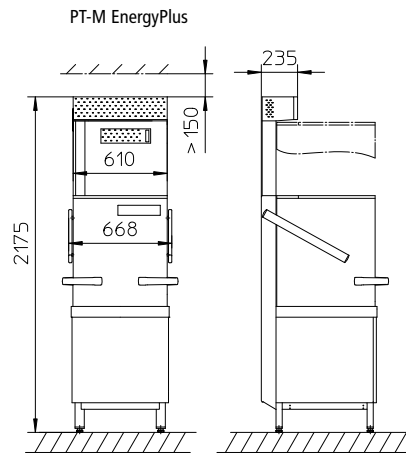
734,00

**Besondere Merkmale für die Cool-Ausführung:**

- Temperatumschaltung auf 65 °C Nachspülwassertemperatur.

## PT-M EnergyPlus

(Zulaufwassertemperatur < 20 °C)



Software	Theoretische Leistung [Körbe/h]	[EURO]
Geschirr	45/32/22	17.139,00
Bistro	40/32/29	17.139,00
Gläser	22/32/49	17.139,00
Besteck	11	17.139,00

Anschlusskabel, Zulauf- und Ablaufschlauch sowie Standard-Korbpaket sind im Preis enthalten. Alle Korbpakete finden Sie ab Seite 34 ff.

Optionen / Zubehör	Artikel-Nr.	[EURO]
Angetriebenes Nachspülsystem	–	988,00
Eingebauter Enthärter*1 (bis 20 °dH Gesamthärte)	–	1.372,00
Eingebautes Reinigerdosiergerät inkl. Sauglanze	30017059	392,00
3. Dosiergerät mit Sauglanze (für Entschäumer)	30017060	392,00
Boilerheizung: 10,8 kW	30002565	210,00
Haubenautomatik	–	1.329,00
Fußerhöhung auf Arbeitshöhe 900 mm, für 4 Füße	80004006	124,00
Wandabschluss-Set (bei Eckaufstellung)*2 für Tische Baureihe 711	20000953	227,30
Wandabschluss-Set (bei Eckaufstellung)*2 für Tische Baureihe 712	20000954	227,30
PT TwinSet (Breite 161 mm)*3	61007739	851,00
PT TwinSet Light	61010347	540,00
Schnittstelle nach DIN 18875*4	–	537,00
A0-30 oder A0-60 nach DIN EN ISO 15883-1*5	–	357,00

\*1 Nicht geeignet zum Spülen von Gläsern.

\*2 Abdeckkappen für fehlende Griffe inklusive.

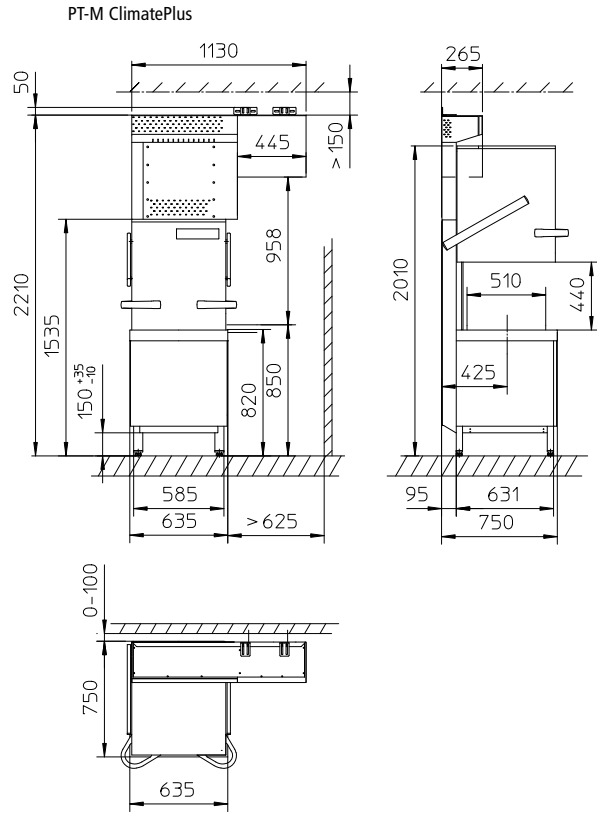
\*3 TwinSet nicht in Kombination mit Haubenautomatik oder eingebautem Enthärter möglich.

\*4 Für den Anschluss der Maschine an ein bauseitiges Energiemanagementsystem (EMS). Dieses System beeinflusst Programmlaufzeiten und Temperaturen. Der Betreiber muss dafür Sorge tragen, dass die Solltemperaturen in Tank und Boiler eingehalten werden.

\*5 Kein 10,8 kW Boilerheizkörper verfügbar.

	[EURO]
Pauschale für Inbetriebnahme und Einweisung der PT-M EnergyPlus TwinSet	1.120,00
Pauschale für Inbetriebnahme und Einweisung	788,00
Pauschale für zweijährige optionale Garantie	734,00

PT-M ClimatePlus



Software	Theoretische Leistung [Körbe/h]	[EURO]
Geschirr	45/32/22	auf Anfrage
Bistro	40/32/29	auf Anfrage
Gläser	22/32/49	auf Anfrage

Anschlusskabel, Zulauf- und Abflussschlauch sowie Standard-Korbpaket sind im Preis enthalten. Alle Korbpakete finden Sie ab Seite 34 ff.

Optionen / Zubehör	Artikel-Nr.	[EURO]
Angetriebenes Nachspülsystem	-	
Eingebautes Reinigerdosiergerät inkl. Sauglanze	30017059	
Haubenautomatik	-	
Fußerhöhung auf Arbeitshöhe 900 mm, für 4 Füße	80004006	
Wandabschluss-Set (bei Eckaufstellung)*		
für Tische Baureihe 711	20000953	Preise auf Anfrage
für Tische Baureihe 712	20000954	
Wandbefestigung zur Körperschallreduzierung	30008522	
Anlaufentlastung für schwache Stromnetze	61008863	

Bauseitige Absicherung über Leitungsschutzschalter mit C- oder K-Charakteristik notwendig!

\* Abdeckkappen für fehlende Griffe inklusive.

[EURO]  
Pauschale für Inbetriebnahme und Einweisung Preis auf Anfrage  
Pauschale für zweijährige optionale Garantie Preis auf Anfrage



PT-L

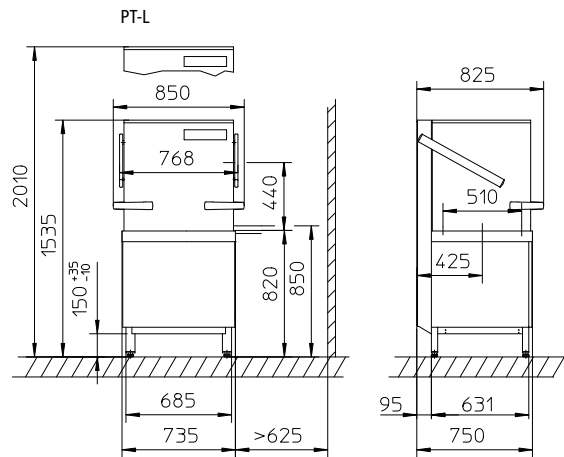


Software	Theoretische Leistung [Körbe/h]	[EURO]
Geschirr	45/32/22	16.258,00
Bistro	40/32/29	16.258,00
Gläser	22/32/49	16.258,00
Besteck	11	16.258,00

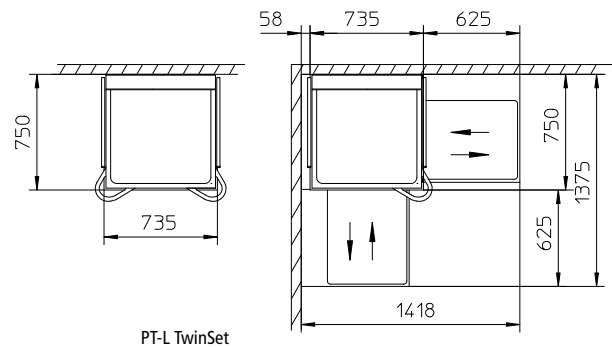
Anschlusskabel, Zulauf- und Ablaufschlauch sowie Standard-Korbpaket sind im Preis enthalten. Alle Korbpakete finden Sie ab Seite 34 ff.

Optionen / Zubehör	Artikel-Nr.	[EURO]
Angetriebenes Nachspülsystem	-	988,00
Eingebauter Enthärter*1 (bis 31 °dH Gesamthärte)	-	1.372,00
Eingebautes Reinigerdosiergerät inkl. Sauglanze	30017059	392,00
3. Dosiergerät mit Sauglanze (für Entschäumer)	30017060	392,00
Cool-Ausführung für Gläser*2	-	357,00
Boilerheizung: 10,8 kW (bei Kaltwasseranschluss < 40 °C)	30002565	210,00
Haubenautomatik	-	1.329,00
Fußerhöhung auf Arbeitshöhe 900 mm, für 4 Füße	80004006	124,00
Wandabschluss-Set (bei Eckaufstellung)*3 für Tische Baureihe 711	20000955	227,30
Wandabschluss-Set (bei Eckaufstellung)*3 für Tische Baureihe 712	20000956	227,30
PT TwinSet (Breite 161 mm)*4	61007739	851,00
PT TwinSet Light	61010347	540,00
Schnittstelle nach DIN 18875*5	-	537,00
Adapter Korbträger*6 für 600 x 400 mm Körbe	30002498	269,00
Adapter Korbträger*7 für Eckaufstellung 600 x 500 Körbe	30008171	160,00
A0-30 oder A0-60 nach DIN EN ISO 15883-1*2	-	357,00

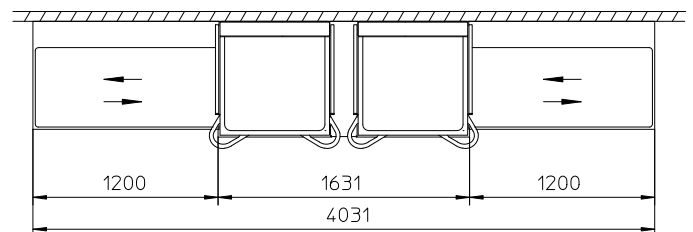
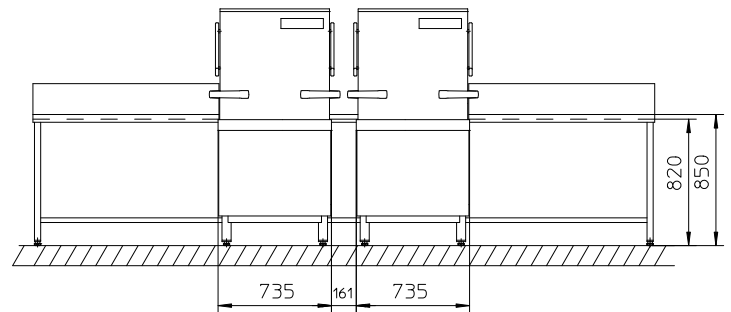
- \*1 Nicht geeignet zum Spülen von Gläsern.
- \*2 Kein 10,8 kW Boilerheizkörper verfügbar.
- \*3 Abdeckkappen für fehlende Griffe inklusive.
- \*4 TwinSet in Kombination mit Haubenautomatik und eingebautem Enthärter nicht möglich.
- \*5 Für den Anschluss der Maschine an ein bauseitiges Energiemanagementsystem (EMS). Dieses System beeinflusst Programmlaufzeiten und Temperaturen. Der Betreiber muss dafür Sorge tragen, dass die Solltemperaturen in Tank und Boiler eingehalten werden.
- \*6 Weitere Adapter Korbträger auf Anfrage.
- \*7 Bei Eckaufstellung sind Sondertische mit Korbführung 610mm erforderlich.



PT-L Eckaufstellung



PT-L TwinSet



[EURO]

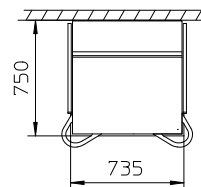
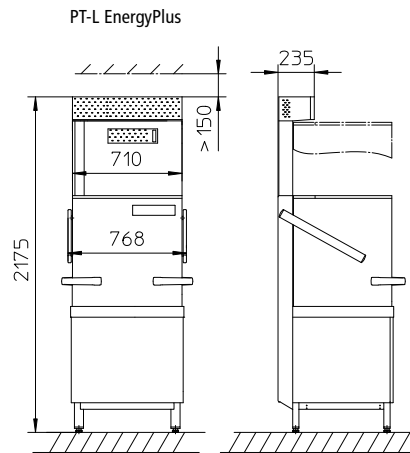
Pauschale für Inbetriebnahme und Einweisung der PT-L TwinSet	1.030,00
Pauschale für Inbetriebnahme und Einweisung	669,00
Pauschale für zweijährige optionale Garantie	734,00

**Besondere Merkmale für die Cool-Ausführung:**  
- Temperaturumschaltung auf 65 °C Nachspülwassertemperatur.

# → Haubenspülmaschinen

## PT-L EnergyPlus

(Zulaufwassertemperatur < 20 °C)



Software	Theoretische Leistung [Körbe/h]	[EURO]
Geschirr	45 / 32 / 22	19.567,00
Bistro	40 / 32 / 29	19.567,00
Gläser	22 / 32 / 49	19.567,00
Besteck	11	19.567,00

Anschlusskabel, Zulauf- und Ablaufschlauch sowie Standard-Korbpaket sind im Preis enthalten. Alle Korbpakete finden Sie ab Seite 34 ff.

Optionen / Zubehör	Artikel-Nr.	[EURO]
Angetriebenes Nachspülssystem	–	988,00
Eingebauter Enthärter* <sup>1</sup> (bis 20 °dH Gesamthärte)	–	1.372,00
Eingebautes Reinigerdosiergerät inkl. Sauglanze	30017059	392,00
3. Dosiergerät mit Sauglanze (für Entschäumer)	30017060	392,00
Boilerheizung: 10,8 kW	30002565	210,00
Haubenautomatik	–	1.329,00
Fußerhöhung auf Arbeitshöhe 900 mm, für 4 FüÙe	80004006	124,00
Wandabschluss-Set (bei Eckaufstellung)* <sup>2</sup> für Tische Baureihe 711	20000955	227,30
für Tische Baureihe 712	20000956	227,30
PT TwinSet (Breite 161 mm)* <sup>3</sup>	61007739	851,00
PT TwinSet Light	61010347	540,00
Schnittstelle nach DIN 18875* <sup>4</sup>	–	537,00
Adapter Korbträger* <sup>5</sup> für 600 x 400 mm Körbe	30002498	269,00
Adapter Korbträger* <sup>6</sup> für Eckaufstellung 600 x 500 Körbe	30008171	160,00
A0-30 oder A0-60 nach DIN EN ISO 15883-1* <sup>7</sup>	–	357,00

\*<sup>1</sup> Nicht geeignet zum Spülen von Gläsern.

\*<sup>2</sup> Abdeckkappen für fehlende Griffe inklusive.

\*<sup>3</sup> TwinSet in Kombination mit Haubenautomatik und eingebautem Enthärter nicht möglich.

\*<sup>4</sup> Für den Anschluss der Maschine an ein bauseitiges Energiemanagementsystem (EMS). Dieses System beeinflusst Programmlaufzeiten und Temperaturen. Der Betreiber muss dafür Sorge tragen, dass die Solltemperaturen in Tank und Boiler eingehalten werden.

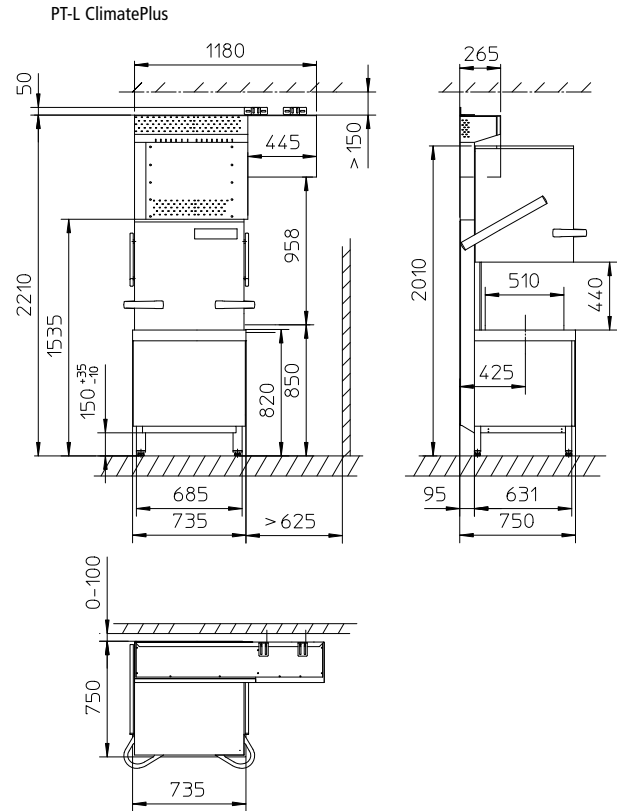
\*<sup>5</sup> Weitere Adapter Korbträger auf Anfrage.

\*<sup>6</sup> Bei Eckaufstellung sind Sondertische mit Korbführung 610 mm erforderlich.

\*<sup>7</sup> Kein 10,8 kW Boilerheizkörper verfügbar.

	<b>[EURO]</b>
Pauschale für Inbetriebnahme und Einweisung der PT-L EnergyPlus TwinSet	1.120,00
Pauschale für Inbetriebnahme und Einweisung	788,00
Pauschale für zweijährige optionale Garantie	734,00

## PT-L ClimatePlus



Software	Theoretische Leistung [Körbe/h]	[EURO]
Geschirr	45/32/22	auf Anfrage
Bistro	40/32/29	auf Anfrage
Gläser	22/32/49	auf Anfrage

Anschlusskabel, Zulauf- und Ablaufschlauch sowie Standard-Korbpaket sind im Preis enthalten. Alle Korbpakete finden Sie ab Seite 34 ff.

Optionen / Zubehör	Artikel-Nr.	[EURO]
Angetriebenes Nachspülsystem	-	
Eingebautes Reinigerdosiergerät inkl. Sauglanze	30017059	
Haubenautomatik	-	
Fußerhöhung auf Arbeitshöhe 900 mm, für 4 Füße	80004006	
Wandabschluss-Set (bei Eckaufstellung)*1		Preise auf Anfrage
für Tische Baureihe 711	20000955	
für Tische Baureihe 712	20000956	
Adapter Korbträger*2		Preise auf Anfrage
für 600 x 400 mm Körbe	30002498	
Adapter Korbträger*3		Preise auf Anfrage
für Eckaufstellung 600 x 500 Körbe	30008171	
Wandbefestigung zur Körperschallreduzierung	30008523	
Anlaufentlastung für schwache Stromnetze	61008863	

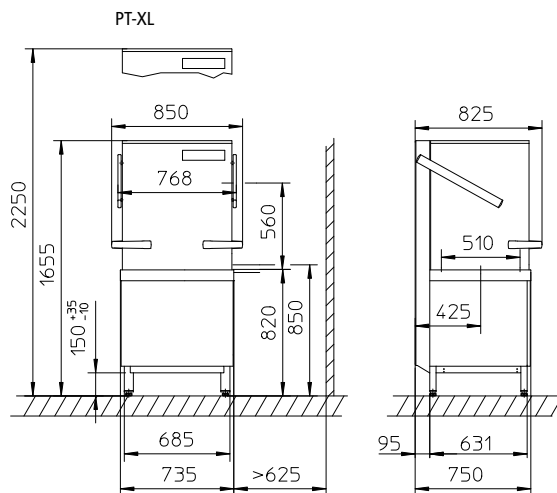
Bauseitige Absicherung über Leitungsschutzschalter mit C- oder K-Charakteristik notwendig!

\*1 Abdeckkappen für fehlende Griffe inklusive.

\*2 Weitere Adapter Korbträger auf Anfrage.

\*3 Bei Eckaufstellung sind Sondertische mit Korbführung 610 mm erforderlich.

[EURO]  
Pauschale für Inbetriebnahme und Einweisung Preis auf Anfrage  
Pauschale für zweijährige optionale Garantie Preis auf Anfrage



Software	Theoretische Leistung [Körbe/h]	[EURO]
Geschirr	45/32/22	17.045,00
Bistro	40/32/29	17.045,00
Gläser	22/32/49	17.045,00
Besteck	11	17.045,00

Anschlusskabel, Zulauf- und Ablaufschlauch sowie Standard-Korbpaket sind im Preis enthalten. Alle Korbpakete finden Sie ab Seite 34 ff.

Optionen / Zubehör	Artikel-Nr.	[EURO]
Angetriebenes Nachspülsystem	-	988,00
Eingebauter Enthärter*1 (bis 31 °dH Gesamthärte)	-	1.372,00
Eingebautes Reinigerdosiergerät inkl. Sauglanze	30017059	392,00
3. Dosiergerät mit Sauglanze (für Entschäumer)	30017060	392,00
Cool-Ausführung für Gläser*2	-	357,00
Boilerheizung: 10,8 kW (bei Kaltwasseranschluss < 40 °C)	30002565	210,00
Fußerhöhung auf Arbeitshöhe 900 mm, für 4 Füße	80004006	124,00
Wandabschluss-Set (bei Eckaufstellung)*3		
für Tische Baureihe 711	20000955	227,30
für Tische Baureihe 712	20000956	227,30
PT TwinSet Light	61010347	540,00
Schnittstelle nach DIN 18875*4		537,00
Adapter Korbträger*5 für 600 x 400 mm Körbe	30002498	269,00
Adapter Korbträger*6 für Eckaufstellung 600 x 500 Körbe	30008171	160,00
A0-30 oder A0-60 nach DIN EN ISO 15883-1*2	-	357,00

\*1 Nicht geeignet zum Spülen von Gläsern.

\*2 Kein 10,8 kW Boilerheizkörper verfügbar.

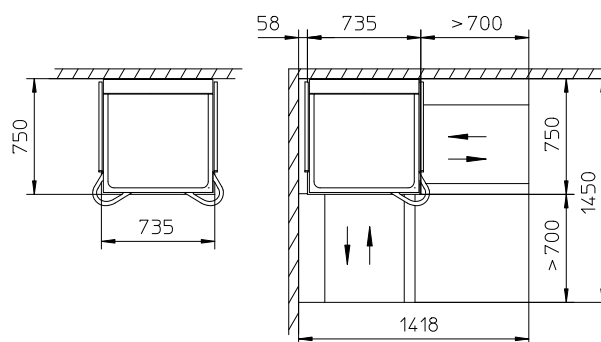
\*3 Abdeckkappen für fehlende Griffe inklusive.

\*4 Für den Anschluss der Maschine an ein bauseitiges Energiemanagementsystem (EMS). Dieses System beeinflusst Programmlaufzeiten und Temperaturen. Der Betreiber muss dafür Sorge tragen, dass die Solltemperaturen in Tank und Boiler eingehalten werden.

\*5 Weitere Adapter Korbträger auf Anfrage.

\*6 Bei Eckaufstellung sind Sondertische mit Korbführung 610 mm erforderlich.

PT-XL Eckaufstellung

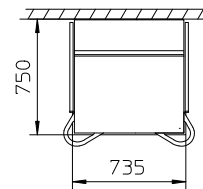
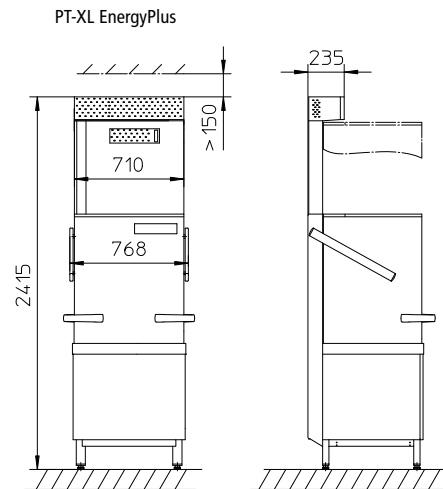


	[EURO]
Pauschale für Inbetriebnahme und Einweisung	669,00
Pauschale für zweijährige optionale Garantie	734,00

**Besondere Merkmale für die Cool-Ausführung:**  
- Temperaturumschaltung auf 65 °C Nachspülwassertemperatur.

## PT-XL EnergyPlus

(Zulaufwassertemperatur < 20 °C)



Software	Theoretische Leistung [Körbe/h]	[EURO]
Geschirr	45/32/22	20.354,00
Bistro	40/32/29	20.354,00
Gläser	22/32/49	20.354,00
Besteck	11	20.354,00

Anschlusskabel, Zulauf- und Ablaufschlauch sowie Standard-Korbpaket sind im Preis enthalten. Alle Korbpakete finden Sie ab Seite 34 ff.

Optionen / Zubehör	Artikel-Nr.	[EURO]
Angetriebenes Nachspülsystem	–	988,00
Eingebauter Enthärter* <sup>1</sup> (bis 20 °dH Gesamthärte)	–	1.372,00
Eingebautes Reinigerdosiergerät inkl. Sauglanze	30017059	392,00
3. Dosiergerät mit Sauglanze (für Entschäumer)	30017060	392,00
Boilerheizung: 10,8 kW	30002565	210,00
Fußerhöhung auf Arbeitshöhe 900 mm, für 4 Füße	80004006	124,00
Wandabschluss-Set (bei Eckaufstellung)* <sup>2</sup> für Tische Baureihe 711	20000955	227,30
für Tische Baureihe 712	20000956	227,30
PT TwinSet Light	61010347	540,00
Schnittstelle nach DIN 18875* <sup>3</sup>		537,00
Adapter Korbträger* <sup>4</sup> für 600 x 400 mm Körbe	30002498	269,00
Adapter Korbträger* <sup>5</sup> für Eckaufstellung 600 x 500 Körbe	30008171	160,00
A0-30 oder A0-60 nach DIN EN ISO 15883-1* <sup>6</sup>	–	357,00

\*<sup>1</sup> Nicht geeignet zum Spülen von Gläsern.

\*<sup>2</sup> Abdeckkappen für fehlende Griffe inklusive.

\*<sup>3</sup> Für den Anschluss der Maschine an ein bauseitiges Energiemanagementsystem (EMS). Dieses System beeinflusst Programmlaufzeiten und Temperaturen. Der Betreiber muss dafür Sorge tragen, dass die Solltemperaturen in Tank und Boiler eingehalten werden.




\*<sup>4</sup> Weitere Adapter Korbträger auf Anfrage.


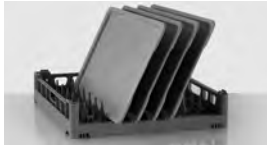




\*<sup>5</sup> Bei Eckaufstellung sind Sondertische mit Korbführung 610 mm erforderlich.

\*<sup>6</sup> Kein 10,8 kW Boilerheizkörper verfügbar.







	<b>[EURO]</b>
Pauschale für Inbetriebnahme und Einweisung	788,00
Pauschale für zweijährige optionale Garantie	734,00

Korbpakete PT-M

Geschirr Standard-Korbpaket	Artikelnummer Bezeichnung
	5501170 Tellerkorb 8 Reihen
	5501059 Besteck- und Kleinteilekorb engmaschig
	5501007 1 Besteckköcher 7 Fächer

Geschirr Alternativ-Korbpaket I	Artikelnummer Bezeichnung	Geschirr Alternativ-Korbpaket II	Artikelnummer Bezeichnung
	3602210 Grundkorb engmaschig		30011787 Bleiche- und Tablettkorb 9 Reihen 1 Seite offen
	3602259 Tellerkorb 6 bzw. 9 Reihen		3602259 Tellerkorb 6 bzw. 9 Reihen
	3602261 2 Besteckköcher		3602261 2 Besteckköcher

Korbpakete sind von Umtausch/Rücknahme ausgeschlossen.

Bistro Standard-Korbpaket	Artikelnummer Bezeichnung	Bistro Alternativ-Korbpaket	Artikelnummer Bezeichnung
	85000612 Bistro-Kombikorb 6 Reihen		3602259 Tellerkorb 6 bzw. 9 Reihen
	85000449 Gläserkorb 4 Reihen Höhe 184 mm		85000436 Gläserkorb 5 Reihen Höhe 165 mm
	3602261 2 Besteckköcher		3602261 2 Besteckköcher




Gläser Standard-Korbpaket	Artikelnummer Bezeichnung	Gläser Alternativ-Korbpaket	Artikelnummer Bezeichnung
	5501061 Gläserkorb 4 Reihen Höhe 104 mm		85000449 Gläserkorb 4 Reihen Höhe 184 mm
	85000436 Gläserkorb 5 Reihen Höhe 165 mm		85000436 Gläserkorb 5 Reihen Höhe 165 mm







Besteck	Artikelnummer Bezeichnung
	85000041 Trägerkorb mit 9 Besteckköchern

Korbpakete sind von Umtausch/Rücknahme ausgeschlossen.







Korbpakete PT-L

Geschirr Standard-Korbpaket	Artikelnummer Bezeichnung
	<b>5501172</b> Tellerkorb trapezförmig 8 Reihen
	<b>5501059</b> Besteck- und Kleinteilekorb engmaschig
	<b>5501007</b> 1 Besteckköcher 7 Fächer





Geschirr Alternativ-Korbpaket I nur bei gerader Aufstellung möglich*	Artikelnummer Bezeichnung	Geschirr Alternativ-Korbpaket II nur bei gerader Aufstellung möglich*	Artikelnummer Bezeichnung
	<b>30000772</b> Tellerkorb 11 Reihen 600 x 500 mm		<b>30000770</b> Bleche- und Tablettkorb 10 bzw. 12 Reihen 600 x 500 mm
	<b>30000771</b> Grundkorb 600 x 500 mm		<b>5501172</b> Tellerkorb trapezförmig 8 Reihen
	<b>3602258</b> 1 Besteckköcher 8 Fächer		<b>5501007</b> 1 Besteckköcher 7 Fächer


\* Bei Eckaufstellung sind Sondertische mit Korbführung 610mm, Adapter für Korbräger und ein spezielles Wandabschluss-Set erforderlich.

Korbpakete sind von Umtausch/Rücknahme ausgeschlossen.

Bistro Standard-Korbpaket	Artikelnummer Bezeichnung	Bistro Alternativ-Korbpaket nur bei gerader Aufstellung möglich*	Artikelnummer Bezeichnung
	5501172 Tellerkorb trapezförmig 8 Reihen		30000772 Tellerkorb 11 Reihen 600 x 500 mm
	85000436 Gläserkorb 5 Reihen Höhe 165 mm		85000436 Gläserkorb 5 Reihen Höhe 165 mm
	5501007 1 Besteckköcher 7 Fächer		3602261 2 Besteckköcher

\* Bei Eckaufstellung sind Sondertische mit Korbführung 610 mm, Adapter für Korbträger und ein spezielles Wandabschluss-Set erforderlich.

Gläser Standard-Korbpaket	Artikelnummer Bezeichnung	Gläser Alternativ-Korbpaket	Artikelnummer Bezeichnung
	5501061 Gläserkorb 4 Reihen Höhe 104 mm		85000449 Gläserkorb 4 Reihen Höhe 184 mm
	85000436 Gläserkorb 5 Reihen Höhe 165 mm		85000436 Gläserkorb 5 Reihen Höhe 165 mm







Besteck	Artikelnummer Bezeichnung
	85000041 Trägerkorb mit 9 Besteckköchern

Korbpakete sind von Umtausch/Rücknahme ausgeschlossen.

# → Haubenspülmaschinen




## Korbpakete PT-XL

Geschirr Standard-Korbpaket nur bei gerader Aufstellung möglich*	Artikelnummer Bezeichnung
	<b>85000694</b> Bleche- und Tablettkorb 2 Seiten offen 600 x 500 mm
	<b>5501172</b> Tellerkorb trapezförmig 8 Reihen
	<b>5501007</b> 1 Besteckköcher 7 Fächer





Geschirr Alternativ-Korbpaket I nur bei gerader Aufstellung möglich*	Artikelnummer Bezeichnung	Geschirr Alternativ-Korbpaket II	Artikelnummer Bezeichnung
	<b>30000772</b> Tellerkorb 11 Reihen 600 x 500 mm		<b>5501172</b> Tellerkorb trapezförmig 8 Reihen
	<b>30000771</b> Grundkorb 600 x 500 mm		<b>5501059</b> Besteck- und Kleinteilekorb engmaschig
	<b>3602258</b> 1 Besteckköcher 8 Fächer		<b>5501007</b> 1 Besteckköcher 7 Fächer

\* Bei Eckaufstellung sind Sondertische mit Korbführung 610 mm, Adapter für Korpträger und ein spezielles Wandabschluss-Set erforderlich.

Korbpakete sind von Umtausch/Rücknahme ausgeschlossen.

Bistro Standard-Korbpaket	Artikelnummer Bezeichnung	Bistro Alternativ-Korbpaket nur bei gerader Aufstellung möglich*	Artikelnummer Bezeichnung
	5501172 Tellerkorb trapezförmig 8 Reihen		30000772 Tellerkorb 11 Reihen 600 x 500 mm
	85000436 Gläserkorb 5 Reihen Höhe 165 mm		85000436 Gläserkorb 5 Reihen Höhe 165 mm
	5501007 1 Besteckköcher 7 Fächer		3602261 2 Besteckköcher

\* Bei Eckaufstellung sind Sondertische mit Korbführung 610 mm, Adapter für Korbträger und ein spezielles Wandabschluss-Set erforderlich.

Gläser Standard-Korbpaket	Artikelnummer Bezeichnung	Gläser Alternativ-Korbpaket	Artikelnummer Bezeichnung
	5501061 Gläserkorb 4 Reihen Höhe 104 mm		85000449 Gläserkorb 4 Reihen Höhe 184 mm
	85000436 Gläserkorb 5 Reihen Höhe 165 mm		85000436 Gläserkorb 5 Reihen Höhe 165 mm

Besteck	Artikelnummer Bezeichnung
	85000041 Trägerkorb mit 9 Besteckköchern

Korbpakete sind von Umtausch/Rücknahme ausgeschlossen.







# Haubenspülmaschinen PT Utensil (für Gerätschaften und Geschirr)



## Serienausstattung für alle Modelle der PT Utensil

- Spülsystem VarioPower: S-förmige Spülfelder mit maximaler Flächendeckung und optimierter Düsengeometrie für höchste Reinigungskraft bei variabler Druckanpassung
- Spülfelder werkzeuglos und leicht zu entnehmen
- Vierfach-Filtration (Flächensieb, Siebzylinder, Siebunterteil, Mediamat)
- Smartes Touch-Display
- Wärmerückgewinnung EnergyLight (Abwasserwärmerückgewinnung)
- Tiefgezogener Tank mit Hygiene-Tankheizkörper
- Hygiene-Tankheizkörper
- CONNECTED WASH – vernetzte Spülmaschine zum Überwachen von Betriebsdaten\*<sup>3</sup>
- Fortschrittsanzeige im Display
- WLAN-Funktion eingebaut
- USB-Schnittstelle für Softwareupdates
- Eingebautes Klarspülerdosiergerät
- Reinigersensor
- Geführtes Selbstreinigungsprogramm
- ECO-, Kurz-, Silence-, Grundreinigungs-, Einweich- und Intensivprogramm
- Starttaste mit Farbcodierung und Statusanzeige
- Drei Standardprogramme
- Grundreinigungsprogramm für Spülgut
- Tankwasserwechsel- und Entkalkungsprogramm
- Automatisches Ein- und Ausschalten
- Getrennte Leerstandsanzeige für Reiniger und Klarspüler
- Energiesparhinweis bei offener Haube
- Detaillierte Fehleranzeige mit Fehlercode und Text
- Wartungsintervallanzeige
- PIN-geschützte Küchenchef- und Servicetechniker-Ebene
- Integriertes Hygiene-Tagebuch und Anzeige von Betriebsdaten
- Videounterstützte Handlungsempfehlungen
- Speicherung der Kontaktdaten von Chemielieferant und Servicetechniker
- Doppelwandige Haube mit Rastposition
- Automatischer Haubenstart
- Erfüllt die Hygiene-Anforderungen der DIN SPEC 10534
- Sanftanlauf
- Thermostopp für Hygiene-Sicherheit
- Ablaufpumpe
- Drucksteigerungspumpe
- Leckagesensor
- Multiphasing
- Multifunktionsschnittstelle für externe Dosiergeräte
- Geschlossene Edelstahlrückwand (IP-Schutzart IPX5)
- Aktives Energiemanagement
- Druckunabhängiger Boiler
- Ein Korbpaket nach Wahl
- Zulauf- und Ablaufschläuche
- Temperaturanzeige (Boiler und Tank)
- Datenlogger

## Zwei Maschinengrößen

- L = groß
- XL = extra groß

## Optionale Ausstattung

- Wärmerückgewinnung EnergyPlus (Kombination aus Abwasser- und Abluftwärmerückgewinnung)
- Haubenautomatik (PT-L Utensil)
- Eingebautes Reinigerdosiergerät
- Eingebauter Enthärter
- Doppelkorbsystem
- Schnittstelle nach DIN 18875\*<sup>1</sup>
- Fehleranzeige Salzmenge (bei eingebautem Enthärter)
- TwinSet (Kopplung von 2 PT-Maschinen)\*<sup>2</sup>
- TwinSet Light (Verbindung von 2 PT-Maschinen)
- 3. Dosiergerät
- Auswahl passender Korbpakete

\*<sup>1</sup> Für den Anschluss der Maschine an ein bauseitiges Energiemanagementsystem (EMS). Dieses System beeinflusst Programmlaufzeiten und Temperaturen. Der Betreiber muss dafür Sorge tragen, dass die Solltemperaturen in Tank und Boiler eingehalten werden.

\*<sup>2</sup> Twinset bei PT-XL Utensil oder in Kombination mit Haubenautomatik und eingebautem Enthärter nicht möglich.



Technische Daten	PT-L Utensil	PT-L Utensil EnergyPlus
<b>Anzahl Programme</b>	bis zu 3 (+Sonderprogramme)	
<b>Theoretische Leistung</b> [Körbe/h]	32/13/9	32/13/9
<b>Wasserverbrauch</b>		
Tankinhalt [l]	36	36
Nachspülwassermenge je Spülgang Geschirr [l]	2,4* <sup>1</sup>	2,4* <sup>1</sup>
Nachspülwassermenge je Spülgang Gerätschaften [l]	4,0* <sup>1,3</sup>	4,0* <sup>1,3</sup>
<b>Temperaturen</b>		
Tanktemperatur [°C]	62	62
Nachspülwassertemperatur [°C]	85	85
<b>Abmessungen</b>		
Breite [mm]	735	735
Tiefe [mm]	750	750
Höhe mit geschlossener Haube [mm]	1.535	2.175
Höhe mit geöffneter Haube [mm]	2.010	2.175
Arbeitshöhe* <sup>2</sup> [mm]	850	850
Lichte Einfahrtshöhe [mm]	440	440
Korbmaße [mm]	500 x 500/500 x 600	500 x 500/500 x 600
<b>Elektrische Angaben</b>	je nach Land und Absicherung unterschiedlich, siehe unten	
Umwälzpumpe (P1) [kW]	1,5	1,5
Tankheizung [kW]	2 x 2,5	2 x 2,5
Boilerheizung [kW]	6,4	6,4
<b>Sonstige Angaben</b>		
Max. Zulaufwassertemperatur [°C]	60	20
Erforderlicher Wasserfließdruck [bar/kPa]	1,0–10,0/100–1000	1,5–10,0/150–1000
IP-Schutzart	IPX5	IPX5
Gewicht netto/brutto [kg]	142/158	163/187
<b>Maschinenpreis</b> [EURO]	<b>16.656,00</b>	<b>19.965,00</b>

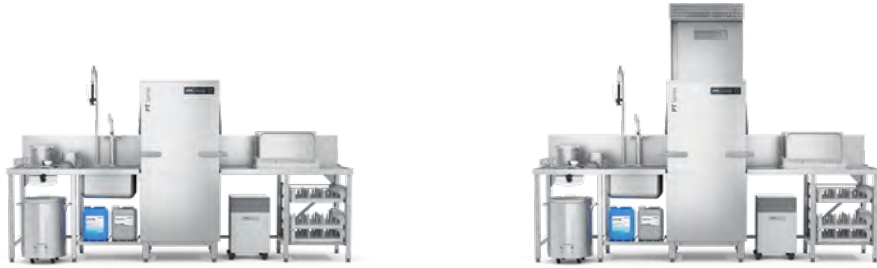
\*<sup>1</sup> Unverbindliche Angabe. Die tatsächliche Nachspülwassermenge kann abhängig von den bauseitigen Gegebenheiten variieren.

\*<sup>2</sup> Arbeitshöhe optional auch 900 mm anstatt 850 mm. Die senkrechten Maße erhöhen sich dadurch um 50 mm.

\*<sup>3</sup> Zusätzlicher Wasserbedarf bei Programm 3: 4,0 l.

\*<sup>4</sup> Die tatsächliche Leistung variiert je nach Netzspannung.



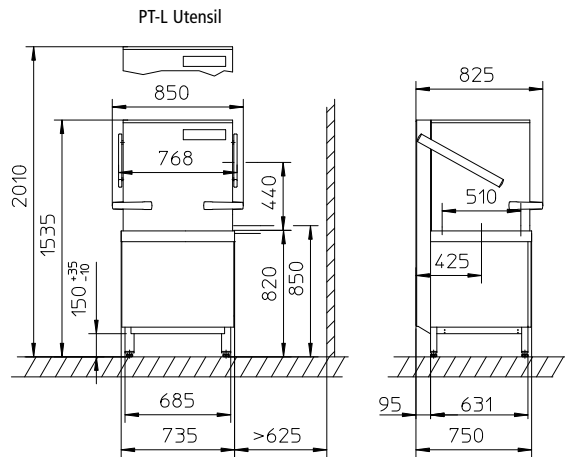


	PT-XL Utensil	PT-XL Utensil EnergyPlus
	bis zu 3 (+Sonderprogramme)	
	32/13/9	32/13/9
	36	36
	2,4*1	2,4*1
	4,0*1*3	4,0*1*3
	62	62
	85	85
	735	735
	750	750
	1.655	2.415
	2.250	2.415
	850	850
	560	560
	500 x 500/500 x 600	500 x 500/500 x 600
	je nach Land und Absicherung unterschiedlich, siehe unten	
	1,5	1,5
	2 x 2,5	2 x 2,5
	6,4	6,4
	60	20
	1,0–10,0/100–1000	1,5–10,0/150–1000
	IPX5	IPX5
	148/167	172/202
	<b>17.436,00</b>	<b>20.745,00</b>

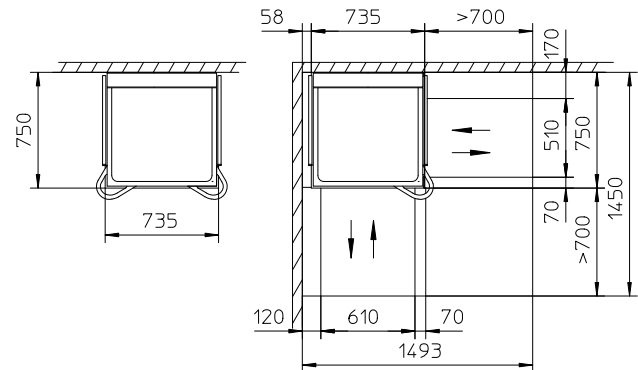
Elektrische Werte		
Spannung	Absicherung	Gesamtanschlusswert*4 mit 6,4kW Boilerheizkörper
400V/3 N~/50–60 Hz	16A 25A/32A	8,1 kW 11,5 kW

# → Haubenspülmaschinen (für Gerätschaften und Geschirr)

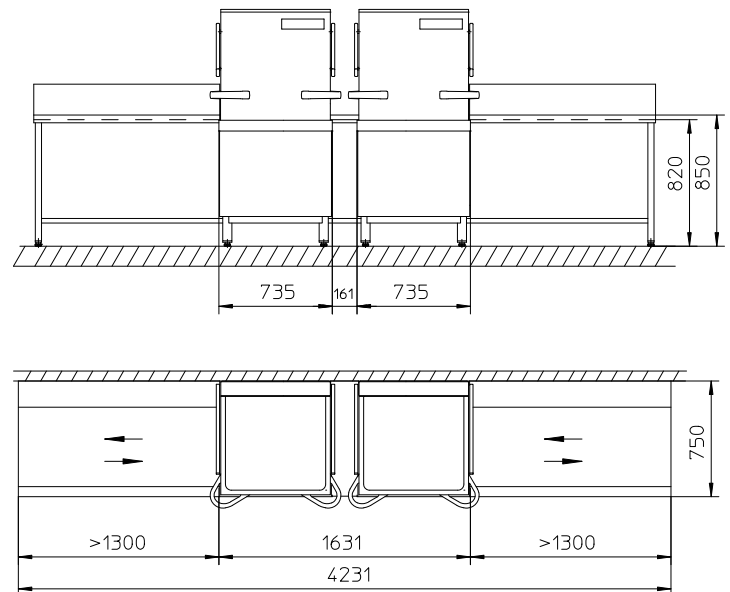
## PT-L Utensil



PT-L Utensil Eckaufstellung



PT-L Utensil TwinSet



	Theoretische Leistung [Körbe/h]	[EURO]
Geschirr / Gerätschaften / Gerätschaften Plus	32 / 13 / 9	16.656,00

Anschlusskabel, Zulauf- und Ablaufschlauch sowie Standard-Korbpaket sind im Preis enthalten. Das Korbpaket finden Sie auf der Seite 48.

Optionen / Zubehör	Artikel-Nr.	[EURO]
Eingebauter Enthärter (bis 31 °dH Gesamthärte)	–	1.372,00
Eingebautes Reinigerdosiergerät inkl. Sauglanze	30017059	392,00
3. Dosiergerät mit Sauglanze (für Entschäumer)	30017060	392,00
Haubenautomatik	–	1.329,00
Fußerhöhung auf Arbeitshöhe 900 mm, für 4 Füße	80004006	124,00
Wandabschluss-Set KF 610*1 (bei Eckaufstellung)	75004528	213,00
Abdeckkappen	30002147	29,30
PT TwinSet (Breite 161 mm)*2	61007739	851,00
PT TwinSet Light	61010347	540,00
Schnittstelle nach DIN 18875*3		537,00
Adapter Korbträger*4 für 600 x 400 mm Körbe	30002498	269,00
Adapter Korbträger*1 für Eckaufstellung 600 x 500 Körbe	30008171	160,00

\*1 Bei Eckaufstellung sind Sondertische mit Korbführung 610 mm erforderlich.

\*2 TwinSet in Kombination mit Haubenautomatik und eingebautem Enthärter nicht möglich.

\*3 Für den Anschluss der Maschine an ein bauseitiges Energiemanagementsystem (EMS). Dieses System beeinflusst Programmlaufzeiten und Temperaturen. Der Betreiber muss dafür Sorge tragen, dass die Solltemperaturen in Tank und Boiler eingehalten werden.

\*4 Weitere Adapter Korbträger auf Anfrage.

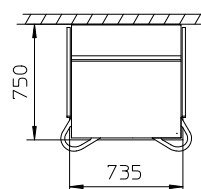
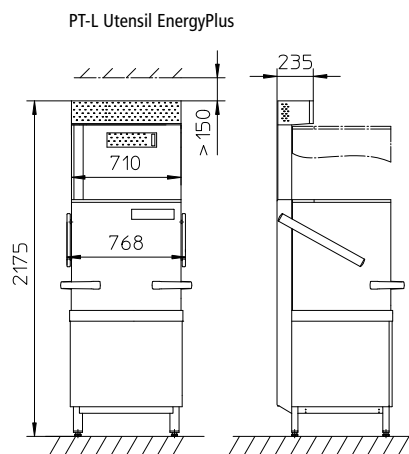
	[EURO]
Pauschale für Inbetriebnahme und Einweisung der PT-L TwinSet	1.030,00
Pauschale für Inbetriebnahme und Einweisung	669,00
Pauschale für zweijährige optionale Garantie	734,00



# Haubenspülmaschinen (für Gerätschaften und Geschirr)

## PT-L Utensil EnergyPlus

(Zulaufwassertemperatur < 20 °C)



	Theoretische Leistung [Körbe/h]	[EURO]
Geschirr / Gerätschaften / Gerätschaften Plus	32 / 13 / 9	19.965,00

Anschlusskabel, Zulauf- und Ablaufschlauch sowie Standard-Korbpaket sind im Preis enthalten. Das Korbpaket finden Sie auf der Seite 48.

Optionen / Zubehör	Artikel-Nr.	[EURO]
Eingebauter Enthärter (bis 20 °dH Gesamthärte)	–	1.372,00
Eingebautes Reinigerdosiergerät inkl. Sauglanze	30017059	392,00
3. Dosiergerät mit Sauglanze (für Entschäumer)	30017060	392,00
Haubenautomatik	–	1.329,00
Fußerhöhung auf Arbeitshöhe 900 mm, für 4 Füße	80004006	124,00
Wandabschluss-Set KF 610*1 (bei Eckaufstellung)	75004528	213,00
Abdeckkappen	30002147	29,30
PT TwinSet (Breite 161 mm)*2	61007739	851,00
PT TwinSet Light	61010347	540,00
Schnittstelle nach DIN 18875*3		537,00
Adapter Korbträger*4 für 600 x 400 mm Körbe	30002498	269,00
Adapter Korbträger*1 für Eckaufstellung 600 x 500 Körbe	30008171	160,00

\*1 Bei Eckaufstellung sind Sondertische mit Korbführung 610 mm erforderlich.

\*2 TwinSet in Kombination mit Haubenautomatik und eingebautem Enthärter nicht möglich.

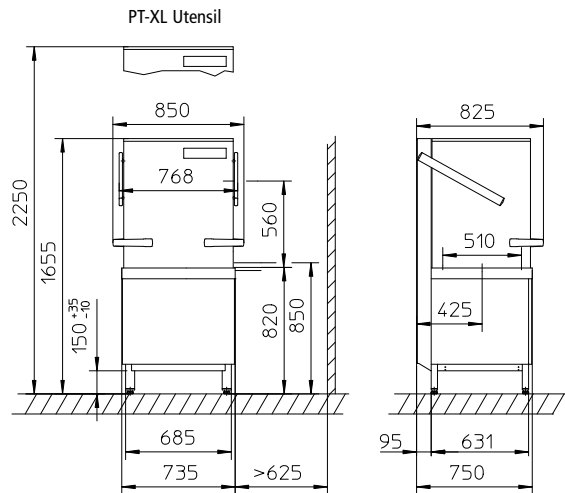
\*3 Für den Anschluss der Maschine an ein bauseitiges Energiemanagementsystem (EMS). Dieses System beeinflusst Programmlaufzeiten und Temperaturen. Der Betreiber muss dafür Sorge tragen, dass die Solltemperaturen in Tank und Boiler eingehalten werden.

\*4 Weitere Adapter Korbträger auf Anfrage.

	[EURO]
Pauschale für Inbetriebnahme und Einweisung der PT-L EnergyPlus TwinSet	1.120,00
Pauschale für Inbetriebnahme und Einweisung	669,00
Pauschale für zweijährige optionale Garantie	734,00

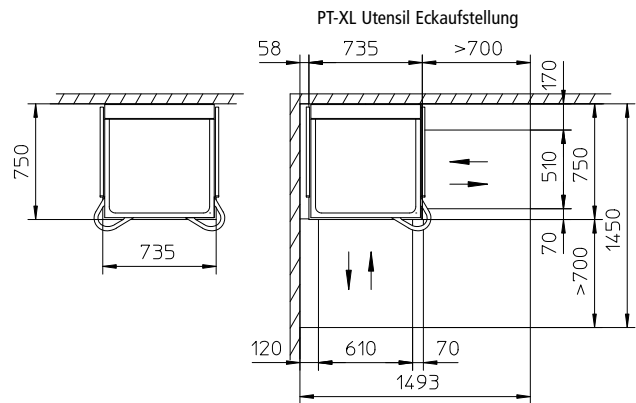
# → Haubenspülmaschinen (für Gerätschaften und Geschirr)

## PT-XL Utensil



	Theoretische Leistung [Körbe/h]	[EURO]
Geschirr / Gerätschaften / Gerätschaften Plus	32 / 13 / 9	17.436,00

Anschlusskabel, Zulauf- und Ablaufschlauch sowie Standard-Korbpaket sind im Preis enthalten. Das Korbpaket finden Sie auf der Seite 48.



Optionen / Zubehör	Artikel-Nr.	[EURO]
Eingebauter Enthärter (bis 31 °dH Gesamthärte)	–	1.372,00
Eingebautes Reinigerdosiergerät inkl. Sauglanze	30017059	392,00
3. Dosiergerät mit Sauglanze (für Entschäumer)	30017060	392,00
Fußerhöhung auf Arbeitshöhe 900 mm, für 4 Füße	80004006	124,00
Wandabschluss-Set KF 610*1 (bei Eckaufstellung)	75004528	213,00
Abdeckkappen	30002147	29,30
PT TwinSet Light	61010347	540,00
Schnittstelle nach DIN 18875*2		537,00
Adapter Korbträger*3 für 600 x 400 mm Körbe	30002498	269,00
Adapter Korbträger*1 für Eckaufstellung 600 x 500 Körbe	30008171	160,00

	[EURO]
Pauschale für Inbetriebnahme und Einweisung	669,00
Pauschale für zweijährige optionale Garantie	734,00

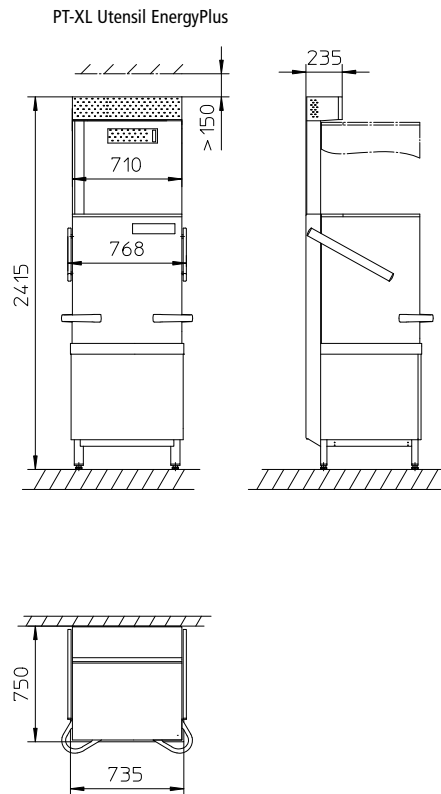
\*1 Bei Eckaufstellung sind Sondertische mit Korbführung 610 mm erforderlich.

\*2 Für den Anschluss der Maschine an ein bauseitiges Energiemanagementsystem (EMS). Dieses System beeinflusst Programmlaufzeiten und Temperaturen. Der Betreiber muss dafür Sorge tragen, dass die Solltemperaturen in Tank und Boiler eingehalten werden.

\*3 Weitere Adapter Korbträger auf Anfrage.

## PT-XL Utensil EnergyPlus

(Zulaufwassertemperatur < 20 °C)



	Theoretische Leistung [Körbe/h]	[EURO]
Geschirr / Gerätschaften / Gerätschaften Plus	32 / 13 / 9	20.745,00

Anschlusskabel, Zulauf- und Abflussschlauch sowie Standard-Korbpaket sind im Preis enthalten. Das Korbpaket finden Sie auf der Seite 48.

Optionen / Zubehör	Artikel-Nr.	[EURO]
Eingebauter Enthärter (bis 20 °dH Gesamthärte)	–	1.372,00
Eingebautes Reinigerdosiergerät inkl. Sauglanze	30017059	392,00
3. Dosiergerät mit Sauglanze (für Entschäumer)	30017060	392,00
Fußerhöhung auf Arbeitshöhe 900 mm, für 4 Füße	80004006	124,00
Wandabschluss-Set KF 610* <sup>1</sup> (bei Eckaufstellung)	75004528	213,00
Abdeckkappen	30002147	29,30
PT TwinSet Light	61010347	540,00
Schnittstelle nach DIN 18875* <sup>2</sup>		537,00
Adapter Korbträger* <sup>3</sup> für 600 x 400 mm Körbe	30002498	269,00
Adapter Korbträger* <sup>1</sup> für Eckaufstellung 600 x 500 Körbe	30008171	160,00

\*<sup>1</sup> Bei Eckaufstellung sind Sondertische mit Korbführung 610 mm erforderlich.

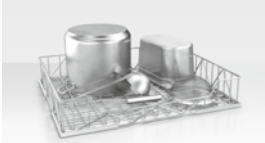

\*<sup>2</sup> Für den Anschluss der Maschine an ein bauseitiges Energiemanagementsystem (EMS). Dieses System beeinflusst Programmlaufzeiten und Temperaturen. Der Betreiber muss dafür Sorge tragen, dass die Solltemperaturen in Tank und Boiler eingehalten werden.

\*<sup>3</sup> Weitere Adapter Korbträger auf Anfrage.

	[EURO]
Pauschale für Inbetriebnahme und Einweisung	788,00
Pauschale für zweijährige optionale Garantie	734,00

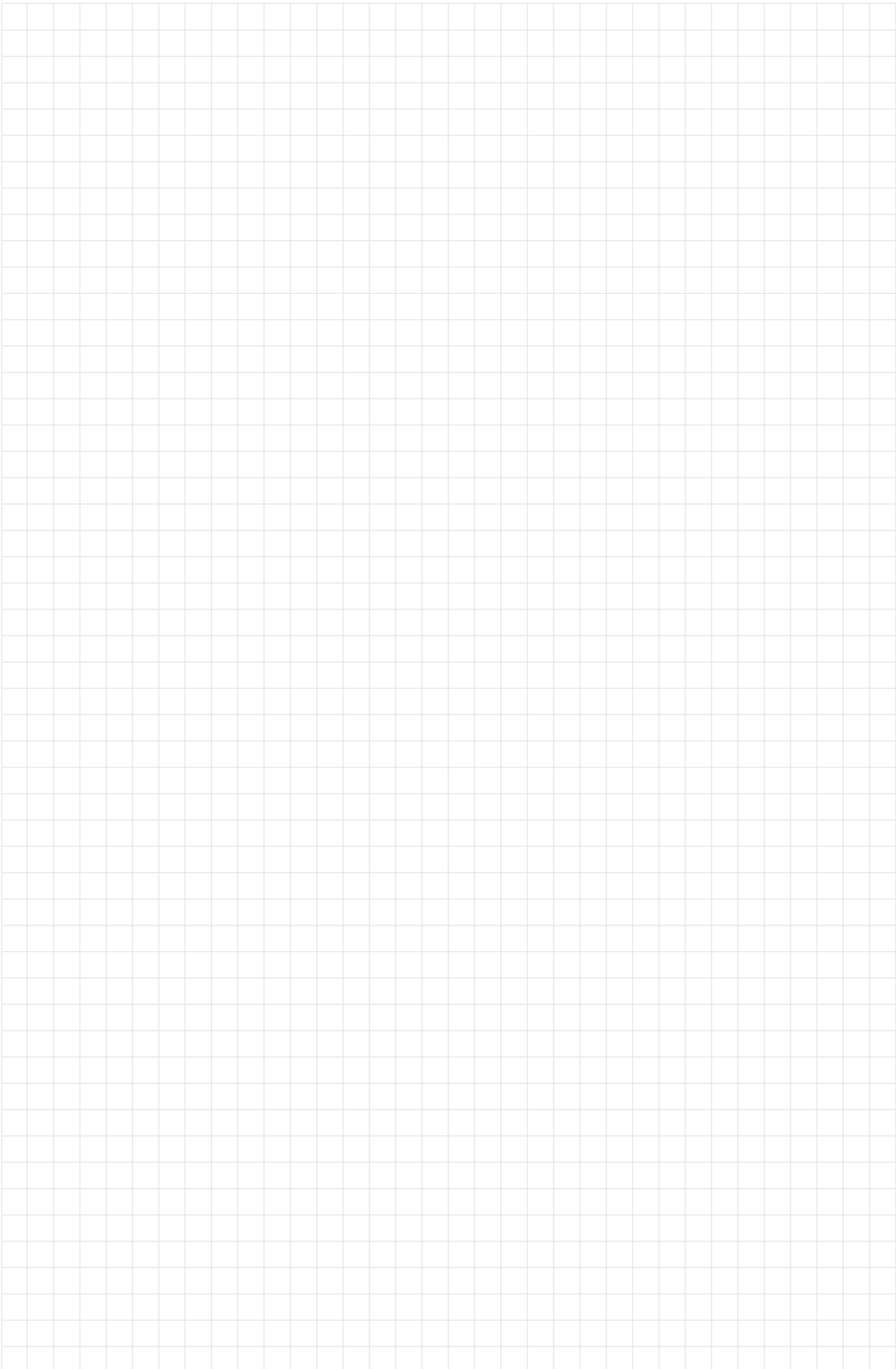


## Korbpaket PT Utensil (für Gerätschaften und Geschirr)

<b>Standard-Korbpaket</b> nur bei gerader Aufstellung möglich *	<b>Artikelnummer</b> <b>Bezeichnung</b>
	<b>85000820</b> Gerätekorb 600 x 500 mm
	<b>85000694</b> Bleche- und Tablettkorb 2 Seiten offen 600 x 500 mm

\* Bei Eckaufstellung sind Sondertische mit Korbführung 610 mm, Adapter für Korbträger und ein spezielles Wandabschluss-Set erforderlich.

**Korbpakete sind von Umtausch/Rücknahme ausgeschlossen.**







## Vorgängermodelle

Gerätespülmaschinen						
Maschine	Baujahr	Breite	Tiefe	Höhe	Einfahrhöhe	Korbmaße (innen)
<b>UF-M</b>	ab 2016	775 mm	870 mm	2.000 mm	640 mm	612 x 672 mm
GS 640	2001–2015	750 mm	870 mm	1.933 mm	640 mm	608 x 672 mm
GR 64	1998–2001	750 mm	870 mm	1.910 mm	670 mm	608 x 672 mm
GR 1210	1983–1989	800 mm	960 mm	1.610 mm	570 mm	600 x 700 mm
GR 1220	1983–1989	800 mm	940 mm	2.115 mm	570 mm	600 x 700 mm
GR 1221	1989–1998	800 mm	930 mm	1.775 mm	570 mm	600 x 700 mm
GR 1230	1984–1990	800 mm	960 mm	2.200 mm	570 mm	600 x 700 mm
GR 1231	1990–1998	900 mm	960 mm	2.200 mm	570 mm	600 x 700 mm
<b>UF-L</b>	ab 2016	775 mm	870 mm	2.240 mm	800 mm	612 x 672 mm
GS 650	2001–2015	750 mm	870 mm	2.205 mm	800 mm	608 x 672 mm
GR 65	1998–2001	750 mm	870 mm	1.820 mm	630 mm	608 x 672 mm
GR 1320	1983–1989	800 mm	940 mm	2.560 mm	800 mm	600 x 700 mm
GR 1321	1989–1998	800 mm	930 mm	2.150 mm	800 mm	600 x 700 mm
<b>UF-XL</b>	ab 2016	1.468 mm	870 mm	2.240 mm	800 mm	1.305 x 672 mm
GS 660	2001–2015	1.380 mm	870 mm	2.205 mm	800 mm	1.260 x 695 mm
GR 63	1988–1996	1.155 mm	1.090 mm	1.800 mm	630 mm	680 x 1.010 mm
GR 63/1	1988–1996	1.155 mm	990 mm	1.800 mm	600 mm	680 x 1.010 mm
GR 66	1996–1998	1.150 mm	880 mm	2.280 mm	820 mm	700 x 1.040 mm
GR 66/1	1998–2001	1.380 mm	870 mm	2.205 mm	800 mm	1.242 x 672 mm
GR 1410	1983–1988	1.600 mm	1.055 mm	1.820 mm	630 mm	1.040 x 700 mm
GR 1420	1983–1988	1.600 mm	1.050 mm	1.835 mm	575 mm	1.040 x 700 mm
GR 1430	1984–1991	1.530 mm	1.050 mm	1.835 mm	575 mm	1.040 x 700 mm

## Gerätespülmaschinen von Winterhalter



### Serienausstattung für alle Modelle der UF-Serie

- Hygiene-Innenraum
- Erfüllt die Hygiene-Anforderungen der DIN SPEC 10534
- Geführtes Selbstreinigungsprogramm
- Zielgruppenspezifische Softwareversionen
- Einweichprogramm
- Hochleistungsspülsystem mit VarioPower
- Vierfach-Filtration (Flächensieb, Siebzylinder, Pumpensieb, Mediamat)
- Tankwasserwechsel- und Entkalkungsprogramm
- Chemiedosierung: Klarspüler
- Ein Korbpaket nach Wahl
- Aktives Energiemanagement
- Automatisches Ein- und Ausschalten
- Touchscreen mit Ein-Knopf-Bedienung
- Zusätzliche Starttaste auf ergonomischer Höhe
- Hochklappbarer Korb
- Standby-Modus
- Leckagesensor
- Tankheizkörper mit selbststrückstellender Thermosicherung
- Grundreinigungsprogramm für Spülgut

### Optionale Ausstattung für alle Modelle der UF-Serie

- Kaltwasservorspülung
- Dosiergeräte für Reiniger, Entschäumer, enzymatischer Vorreiniger
- TurboZyme System für enzymatische Vorreiniger (7 Minuten Einwirkzeit)
- Abklappbare Tür
- Korbwagen
- Körbe und Korbzubehör
- Leistungspaket Heizkörper
- Displayschutz
- CONNECTED WASH - vernetzte Spülmaschine zum Überwachen von Betriebsdaten
- Zwischenboden
- Wärmerückgewinnung Energy
- Schnittstelle nach DIN 18875\*
- Multifunktionsausgang als Schnittstelle zu externen Geräten
- Warmwassererstbefüllung direkt in den Tank

\* Für den Anschluss der Maschine an ein bauseitiges Energiemanagementsystem (EMS). Dieses System beeinflusst Programmlaufzeiten und Temperaturen. Der Betreiber muss dafür Sorge tragen, dass die Solltemperaturen in Tank und Boiler eingehalten werden.



Technische Daten	GS 630	UF-M	UF-M Energy
Tankinhalt [l]	25	69	69
Nachspülwassermenge je Spülgang* <sup>1</sup> [l]	4,4	4,7	4,7
Tanktemperatur [°C]	62	62	62
Nachspülwassertemperatur [°C]	85 (65)* <sup>2</sup>	85	85
Korbinnenmaße (Breite x Tiefe) [mm]	650 x 508	612 x 672	612 x 672
Umwälzpumpe, P1 [kW]	2 x 0,73	2,5	2,5
Reversierantrieb, P1 [kW]	0,1	–	–
Tankheizung Standard/Performance [kW]	5,3	5,0/10,0	5,0/10,0
Boilerheizung Standard/Performance [kW]	–	10,2 /16,4	10,2 /16,4
Max. Zulaufwassertemperatur [°C]	60	60	60
Erforderlicher Wasserfließdruck [bar]	1,0	1,0	1,5
IP-Schutzart	IPX5	IPX5	IPX5
Gewicht netto/brutto [kg]	105/120	190/220	225/255
Gesamtanschlusswert [kW]	siehe S. 54	siehe S. 57	siehe S. 57
<b>Maschinenpreis*<sup>3</sup> [EURO]</b>	<b>10.339,00</b>	<b>16.712,00</b>	<b>20.101,00</b>

\*<sup>1</sup> Unverbindliche Angabe. Die tatsächliche Nachspülwassermenge kann abhängig von den bauseitigen Gegebenheiten variieren.

\*<sup>2</sup> Optionale Temperatumschaltung

\*<sup>3</sup> Preis für Performance Heizkörper siehe Maschinenzubehör auf den folgenden Seiten.



	UF-L	UF-L Energy	UF-XL	UF-XL Energy
	69	69	138	138
	4,7	4,7	7	7
	62	62	62	62
	85	85	85	85
	612 x 672	612 x 672	1.305 x 672	1.305 x 672
	2,5	2,5	2 x 2,5	2 x 2,5
	–	–	–	–
	5,0/10,0	5,0/10,0	5,0/10,0	5,0/10,0
	10,2 /16,4	10,2 /16,4	10,2 /16,4	10,2 /16,4
	60	60	60	60
	1,0	1,5	1,0	1,5
	IPX5	IPX5	IPX5	IPX5
	200/230	235/265	305/355	350/400
	siehe S. 57	siehe S. 57	siehe S. 57	siehe S. 57
	<b>18.626,00</b>	<b>22.015,00</b>	<b>29.394,00</b>	<b>32.783,00</b>

**Hinweis:**

Zur Verwendung mit der UF-Serie empfehlen wir unseren innovativen enzymatischen Vorreiniger (auf Seite 78), sowie die passenden Korbwagen (auf Seite 110) Außerdem finden Sie Informationen über Wasseraufbereitungsgeräte ab Seite 68 ff., externe Dosiergeräte auf der Seite 81 und Korbbehör ab Seite 104 ff.

GS 630



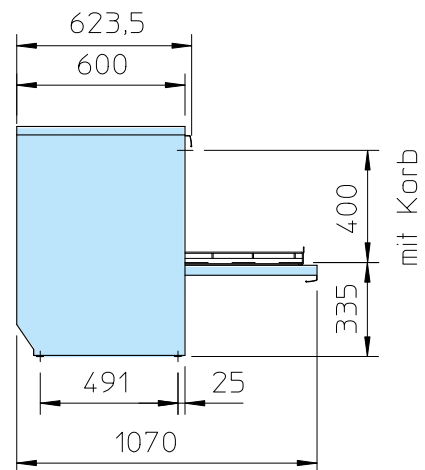
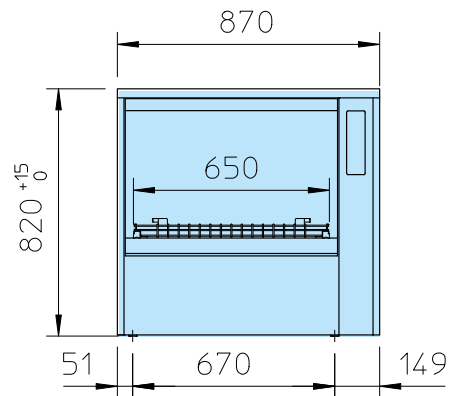
Modell		GS 630
Theoretische Leistung	[Körbe/h]	38/29/12
Korbgröße	[mm]	508 x 650
Korbgrundausrüstung		
1 Gerätekorb, Größe S (85000537)		●
Flexibler Zulaufschlauch		●
Flexibler Ablaufschlauch		●
Anschlusskabel		●
Stromanschluss		
Drehstrom 400V3N~, 50Hz		●
<b>Maschinenpreis</b>	<b>[EURO]</b>	
<b>GS 630</b>		<b>10.339,00</b>

Optionen / Zubehör	Artikel-Nr.	[EURO]
Eingebautes Reinigerdosiergerät inkl. Sauglanze	-	392,00
Eingebautes Entschäumerdosiergerät inkl. Sauglanze	-	392,00
Akustische Leerstandanzeige* <sup>1</sup> für Klarspüler/Reiniger	-	347,00
Kaltwasservorspülung* <sup>2</sup>	-	737,00
Temperaturumschaltung 65 °C/85 °C	-	300,00
Edelstahlunterbau, 35 mm hoch, fahrbar mit Kufen	75000699	623,00
Edelstahlunterbau, 55 mm hoch	75000705	614,00
Edelstahlunterbau, 400 mm hoch, offen mit Zwischenboden	700V0009	835,00
Set Adapterblech für Anpassung GS 630 auf Unterbauten der GSR 36* <sup>3</sup>	75004317	131,00

\*<sup>1</sup> Bei den eingebauten Reiniger- und Klarspülerdosiergeräten sind die für die akustische Leerstandsanzeige erforderlichen Sauglanzen bereits enthalten.

\*<sup>2</sup> 2. Wasseranschluss mit Kaltwasser nötig.

\*<sup>3</sup> Artikel-Nr. Unterbauten GSR 36: 75000125, 5528201 und 80002922.



	<b>[EURO]</b>
Pauschale für Inbetriebnahme und Einweisung	334,00
Pauschale für zweijährige optionale Garantie	1.083,00

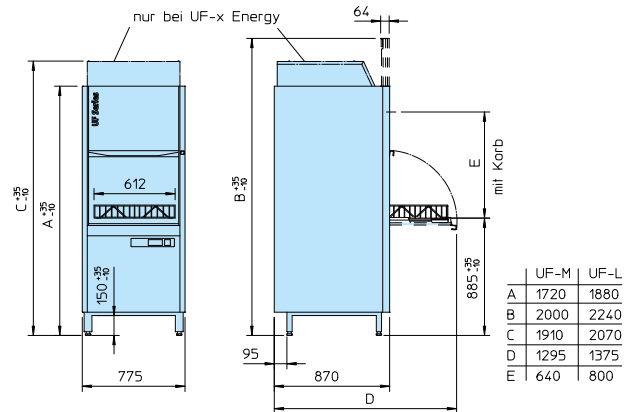
Elektrische Werte

Spannung	Absicherung	Gesamtanschlusswert Standard Boiler 5,3 kW/Tank 5 kW
380 V-415 V/3N~ 50 - 60 Hz	16 A	7,1 kW

## UF-M / UF-L



Software	Theoretische Leistung [Körbe/h]	[EURO] UF-M	[EURO] UF-L
Bäcker	40/24/12	16.712,00	18.626,00
Metzger	40/24/12	16.712,00	18.626,00
Universal	40/24/12	16.712,00	18.626,00



Optionen/Zubehör	ab Werk	nach-rüstbar	Artikel-Nr. Nachrüstkit	[EURO] UF-M/UF-L
Eingebautes Dosiergerät inkl. Sauglanze für Reiniger	●	●	–	392,00
Eingebautes Dosiergerät inkl. Sauglanze für den enzymatischen Vorreiniger	●	●	30011225	392,00
Eingebautes Dosiergerät inkl. Sauglanze für Entschäumer	●	●	30011224	392,00
Standardpaket Heizkörper (Boiler, Tank); Einsatz mit vollentsalztem Wasser (< 200 µs)	●	–	–	223,00
Performancepaket Heizkörper (Boiler, Tank)* <sup>1</sup>	●	–	–	604,00
Performancepaket Heizkörper (Boiler, Tank); Einsatz mit vollentsalztem Wasser (< 200 µs)* <sup>1</sup>	●	–	–	827,00
Kaltwasservorspülung* <sup>2</sup>	●	●	30011222	596,00
Abklappbare Tür	●	–	–	558,00
Warmwasserersterbefüllung direkt in den Tank* <sup>3</sup>	●	●	65007231	186,00
Wärmerückgewinnung Energy* <sup>4</sup>	●	–	–	3.389,00
Aufpreis für Edelstahlwärmetauscher (für Energy Maschine mit vollentsalztem Wasser)	●	–	–	662,00
Fußerhöhung auf Arbeitshöhe 900 mm	●	●	80004006	124,00
Schnittstelle nach DIN 18875* <sup>5</sup>	●	–	–	531,00
Aufstellung auf Rollen	●	–	–	1.351,00
Displayschutz	●	●	30011461	227,00
Korbwagen	–	●	75004683	2.186,00
Einlegeroste Korbwagen	–	●	75004719	298,60
Zwischenboden	●	●	30011218	449,00
Korbzubehör	–	●	siehe S. 110	–

Anschlusskabel, Zulauf- und Ablaufschlauch sowie ein Standard-Korbpaket sind im Preis enthalten.

\*<sup>1</sup> Mind. 25 A Netzabsicherung

\*<sup>2</sup> Nicht in Kombination mit Warmwasserersterbefüllung direkt in den Tank.

\*<sup>3</sup> Zulaufwassertemperatur 55 °C – 60 °C

\*<sup>4</sup> Zulaufwassertemperatur < 20 °C, zzgl. 120 Sekunden verlängerter Programmlaufzeit.

\*<sup>5</sup> Für den Anschluss der Maschine an ein bauseitiges Energiemanagementsystem (EMS). Dieses System beeinflusst Programmlaufzeiten und Temperaturen. Der Betreiber muss dafür Sorge tragen, dass die Solltemperaturen in Tank und Boiler eingehalten werden.

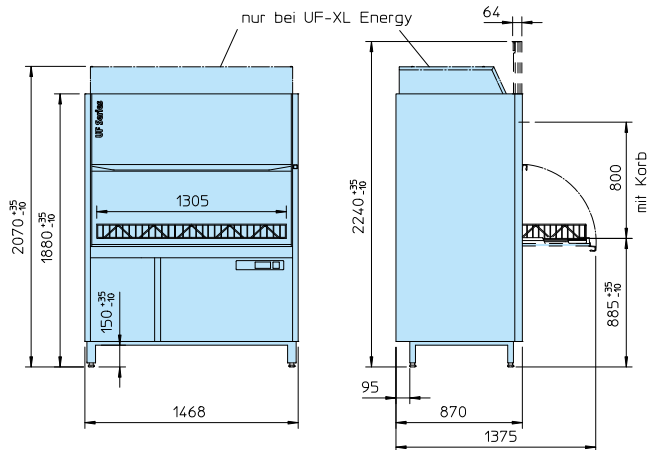
Inbetriebnahme und Einweisung	[EURO] 463,00
Inbetriebnahme und Einweisung der UF Energy	560,00
Pauschale für zweijährige optionale Garantie	1.083,00



UF-XL



Software	Theoretische Leistung [Körbe/h]	[EURO] UF-XL
Bäcker	40/24/12	29.394,00
Metzger	40/24/12	29.394,00
Universal	40/24/12	29.394,00



Optionen / Zubehör	ab Werk	nach-rüstbar	Artikel-Nr. Nachrüstkit	[EURO] UF-XL
Eingebautes Dosiergerät inkl. Sauglanze für Reiniger	●	●	–	392,00
Eingebautes Dosiergerät inkl. Sauglanze für den enzymatischen Vorreiniger	●	●	30011226	698,00
Eingebautes Dosiergerät inkl. Sauglanze für Entschäumer	●	●	30011224	392,00
Standardpaket Heizkörper (Boiler, Tank); Einsatz mit vollentsalztem Wasser (< 200 µs)	●	–	–	223,00
Performancepaket Heizkörper (Boiler, Tank)* <sup>1</sup>	●	–	–	604,00
Performancepaket Heizkörper (Boiler, Tank); Einsatz mit vollentsalztem Wasser (< 200 µs)* <sup>1</sup>	●	–	–	827,00
Kaltwasservorspülung* <sup>2</sup>	●	●	30011223	596,00
Abklappbare Tür	●	–	–	679,00
Warmwassererstbefüllung direkt in den Tank* <sup>3</sup>	●	●	30013707	186,00
Wärmerückgewinnung Energy* <sup>4</sup>	●	–	–	3.389,00
Aufpreis für Edelstahlwärmetauscher (für Energy Maschine mit vollentsalztem Wasser)	●	–	–	662,00
Fußerhöhung auf Arbeitshöhe 900 mm	●	●	80004006	124,00
Schnittstelle nach DIN 18875* <sup>5</sup>	●	–	–	531,00
Aufstellung auf Rollen	●	–	–	1.726,00
Displayschutz	●	●	30011461	227,00
Korbwagen	–	●	75004684	2.914,00
Einlegeroste Korbwagen	–	●	75004719	298,60
Zwischenboden	●	●	30011219	596,00
Korbzubehör	–	●	siehe S. 110	–

Anschlusskabel, Zulauf- und Ablaufschlauch sowie ein Standard-Korbpaket sind im Preis enthalten.

\*<sup>1</sup> Mind. 25 A Netzabsicherung

\*<sup>2</sup> Nicht in Kombination mit Warmwassererstbefüllung direkt in den Tank.

\*<sup>3</sup> Zulaufwassertemperatur 55 °C – 60 °C











\*<sup>4</sup> Zulaufwassertemperatur < 20 °C, zzgl. 120 Sekunden verlängerter Programmlaufzeit.

\*<sup>5</sup> Für den Anschluss der Maschine an ein bauseitiges Energiemanagementsystem (EMS). Dieses System beeinflusst Programmlaufzeiten und Temperaturen. Der Betreiber muss dafür Sorge tragen, dass die Solltemperaturen in Tank und Boiler eingehalten werden.

Inbetriebnahme und Einweisung	[EURO] 463,00
Inbetriebnahme und Einweisung der UF Energy	560,00
Pauschale für zweijährige optionale Garantie	1.083,00

Elektrische Werte		Gesamtanschlusswert Standard Boiler 10,2 kW/Tank 5 kW		Gesamtanschlusswert Performance Boiler 16,4 kW/Tank 10 kW	
Spannung	Absicherung*	UF-M/L	UF-XL	UF-M / L	UF-XL
400 V/3N~ 50 Hz	16 A	9,4 kW	8,8 kW	–	–
	20 A	10,0 kW	10,0 kW	–	–
	25 A	16,3 kW	16,2 kW	16,4 kW	16,4 kW
	32 A	17,5 kW	17,4 kW	18,8 kW	18,8 kW
	40 A	–	–	25,1 kW	26,2 kW

\* bitte bei Bestellung angeben

Standard-Korbpakete Universal für UF-M/UF-L				Artikelnummern
	<b>65006235</b> 636 x 714 x 134 mm		<b>3602210</b> Grundkorb Kunststoff 500 x 500 x 105 mm	<b>65006235 + 3602210</b>
	<b>65006235</b> 636 x 714 x 134 mm		<b>85000550</b> Universaleinsatz, 6 Reihen (Bleche und Tablett) 490 x 610 x 285 mm	<b>65006235 + 85000550</b>
	<b>65006235</b> 636 x 714 x 134 mm		<b>85000561</b> Universaleinsatz, 12 Reihen (Bleche und Tablett) 395 x 590 x 100 mm	<b>65006235 + 85000561</b>
Standard-Korbpakete Universal für UF-XL				
	<b>65006251</b> 1.330 x 714 x 134 mm		<b>3602210</b> Grundkorb Kunststoff 500 x 500 x 105 mm	<b>65006251 + 3602210</b>
	<b>65006251</b> 1.330 x 714 x 134 mm		<b>85000550</b> Universaleinsatz, 6 Reihen (Bleche und Tablett) 490 x 610 x 285 mm	<b>65006251 + 85000550</b>

Korbpakete sind von Umtausch/Rücknahme ausgeschlossen.



## MTR-Serie: Korbtransportspülmaschinen

Hohes Spülgutaufkommen mit unterschiedlichsten Spülgütern. Ohne feste Spülzeiten, unregelmäßig verteilt über den ganzen Tag. Ein Fall für die MTR:

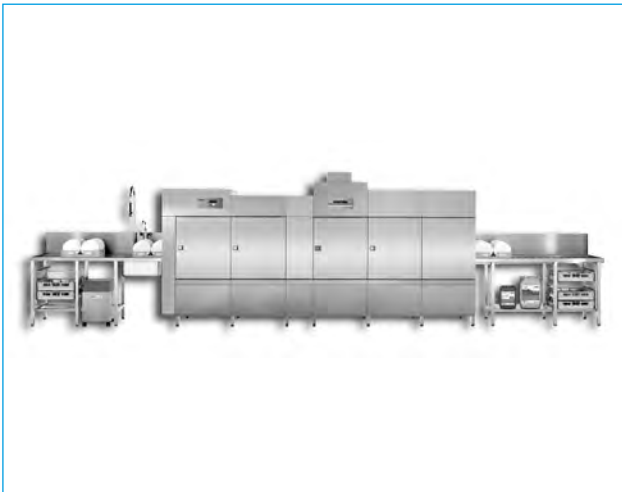
Die leistungsfähige Mehrtank-Korbtransportspülmaschine erledigt souverän ihren Job. Egal, was kommt. Sie ist einfach zu bedienen und sparsam im Verbrauch. Modular aufgebaut und individuell konfigurierbar. Perfekt abgestimmt auf Ihre Platzverhältnisse und Anforderungen. Eine Maschine, auf die Verlass ist und die Sicherheit gibt. In der Spülküche von Hotels und Restaurants.

Von kleineren Kantinen und Pflegeeinrichtungen. Immer zur Stelle.

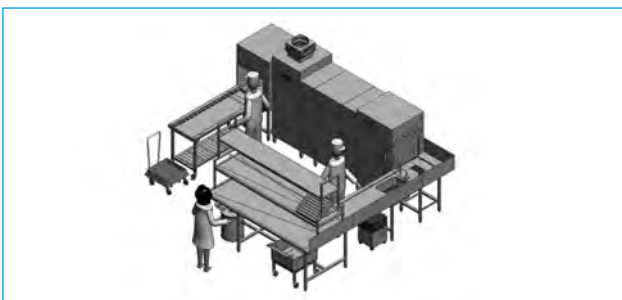
Die MTR erfüllt die Hygiene-Anforderungen der DIN SPEC 10534.

	Korbtransportspülmaschine MTR
<b>Überwiegender Einsatzbereich</b>	Hotels, Restaurants, Raststätten, kleinere Kantinen und Pflegeeinrichtungen
<b>Spülgutaufkommen</b>	Unregelmäßig
<b>Spülzeiten</b>	Variabel
<b>Spülgut</b>	Unterschiedlich
<b>Transport des Spülguts</b>	Alle Teile in entsprechenden Körben einsortiert
<b>Bedienpersonal</b>	Mindestens 1 Person
<b>Organisation</b>	Individuelle Planung der Zu- und Auslauftische (auch mit 90°- bzw. 180°-Kurven)
Vorabräumung	In der Regel zusätzlich manuelles Vorspülen mittels Schlauchpendelbrause
90°-Eckeinzug	Möglich
90°-Zulaufefförderer	Möglich
90°-/180°-Auslaufefförderer	Möglich

## MTR-Serie



Modellbeispiele	Tanks nach DIN 10510	[Körbe/h]	[EURO]
MTR 2-120 MM	2	50/75/120	Preise auf Anfrage
MTR 2-155 LM	2	65/100/155	
MTR 3-185 MMM	3	80/120/185	
MTR 3-215 MLM	3	90/135/215	
MTR 3-250 LLM	3	105/160/250	
MTR 4-250 MMMM	4	105/160/250	
MTR 4-285 MMLM	4	120/185/285	
MTR 4-285 LMMM	4	120/185/285	
MTR 4-285 MLMM	4	120/185/285	
MTR 4-315 MLLM	4	135/200/315	
MTR 4-315 LLMM	4	135/200/315	
MTR 4-350 LLLM	4	150/225/350	
MTR 5-430 LLLL	5	185/275/430	



Aufstellungsbeispiel MTR 3-250 LLM-M: Alten- oder Pflegeheim bis ca. 400 Verpflegungsteilnehmer – 3-Tank-Korbtransportspülmaschine mit Ecktrockenzone M, Abräum- und Sortierstation, Eckeinzugstisch mit Becken und Schlauchpendelbrause, 90°-Auslaufförderer und Auslaufrollenbahn

Ausstattungsvarianten	MTR	
	Standard	Option
<b>Spülergebnis</b>		
Mediamat in allen Vor-, Haupt- und Nachspülzonen	●	
Kontinuierlicher Korbtransport	●	
Spezialprogramm für Gläser		●
Behälterspülprogramm	●	
Seitliche Spülarme (nur bei Maschinen mit Hauptspülzone L)		●
Drucksteigerungspumpe für Frischwasser-Nachspülung	●	
Vorspülzonen-Wärmetauscher* <sup>1</sup>	ab 3-Tank	
<b>Hygiene</b>		
Schwenkbare Hygiene-Türen	●	
Hygienefreundliches Abluftsystem mit Fettfilter und Abluftventilator	●	
Automatisches Selbstreinigungsprogramm	●	
Deckenreinigungssystem	●	
Doppeltes Reinigungssystem für Wärmerückgewinnungen	ClimatePlus	●
Tiefgezogene Hygiene-Tanks	●	
Glatte Hygiene-Rückwand ohne Steigleitungen	●	
Sockelaufstellung		●
<b>Wirtschaftlichkeit</b>		
Zweifach-Nachspülzone* <sup>2</sup>	●	
Dreifach-Nachspülzone mit Temperaturstufen		●
Spülgutgesteuerte Zonenaktivierung	●	
Abluftwärmerückgewinnung Energy		●
Wärmepumpe ClimatePlus* <sup>3</sup>		●
Reiniger-Spareinrichtung (Nachspülwasserumleitung)		ab 3-Tank
Reiniger- und Energie-Spareinrichtung* <sup>1</sup> (Nachspülwasserumleitung mit Wärmetauscher)		ab 3-Tank
Einzeltankregeneration Vorspülzone	●	
Doppelwandige Bauweise	●	
Geschlossene Bodenplatte aus Edelstahl	●	
<b>Bedienkomfort</b>		
Elektronische Steuerung mit Multifunktions-Touchscreen	●	
3 Transportgeschwindigkeiten (durch Service individuell einstellbar)	●	
Automatisches Ein- und Ausschalten	●	
Wartungsintervallanzeige	●	
Bandrücklauffunktion	●	
Hygiene-Tagebuch mit Datenspeicher	●	
Datenschnittstelle RS 232 bzw. RS 422		●
<b>Sonstige Ausstattung</b>		
Hauptschalter		●
IP-Schutzart IPX5* <sup>4</sup>	●	
Rückwand* <sup>4</sup>		●
Dampfbeheizung (Boiler oder Tank und Boiler)		●

\*<sup>1</sup> Nicht in Kombination mit ClimatePlus sowie Zulaufwassertemperatur > 40°C möglich.  
 \*<sup>2</sup> Nicht in Kombination mit Osmosewasser-Sparsystem oder Dampfbeheizung möglich.  
 \*<sup>3</sup> Nicht in Kombination mit Dampfbeheizung, Osmosewasser-Sparsystem, Reiniger- und Energie-Spareinrichtung, Vorspülzonen-Wärmetauscher oder HighTemp-Varianten möglich.  
 \*<sup>4</sup> Bei Aufstellung frei im Raum (Wandabstand > 12,5 mm) ist eine Rückwand erforderlich, um die IP-Schutzart IPX5 beizubehalten.



## CTR-Serie: Die kompakten Korbtransportspülmaschinen

### Serienausstattung für alle Modelle der CTR-Serie

- Arbeitsrichtung wählbar: links–rechts / rechts–links
- Smartes Touch-Display
- Starttaste mit Farbcodierung und Statusanzeige
- USB-Schnittstelle für Softwareupdates
- Geschwindigkeitsabhängige Nachspülwassermenge
- Druckunabhängiger Boiler
- Drei Transportgeschwindigkeiten
- WLAN-Anbindung
- CONNECTED WASH
- Korbgesteuerte Zonenaktivierung
- Doppelwandige Maschinenfront
- Geschlossene Bodenplatte
- Ablaufpumpe
- Erfüllt die Hygiene-Anforderungen der DIN SPEC 10534
- 180° schwenkbare Hygiene-Tür
- Hygiene-Modus
- Hygiene-Rückwand
- Tiefgezogene Tanks mit Hygiene-Tankheizkörper
- Vierfach-Filtration  
(Siebkassette, Flächensieb, Pumpenansaugsieb, Mediamat)
- Integriertes Hygiene-Tagebuch
- Detaillierte Fehleranzeige mit Fehlercode und Text
- Speed-Modus (konstante Korbleistung nach Bedarf)

- 15 kW Boiler-/Tankheizleistung
- Automatisches Ein- und Ausschalten
- Nachspülwassermenge ab 130 l/h (bei Vollaustattung)
- Rückwandverkleidung Edelstahl (IPX5)
- Multifunktionsrelais
- Tankwasserwechselprogramm

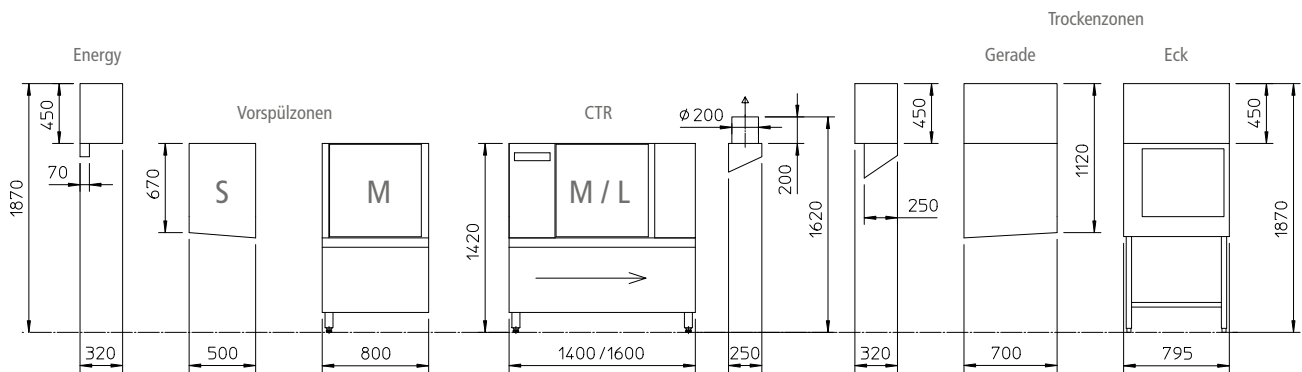
### Optionale Ausstattung

- Vorspülzone S oder M
- Zweifach-Nachspülung (inkl. Pumpennachspülung)
- Gerade oder Ecktrockenzone
- Abluftwärmerückgewinnung Energy
- Alternative Arbeitshöhen oder Sockelaufstellung
- 90°-Eckezug
- 90°/180°-Auslaufeförderer (mechanisch oder elektrisch)
- Nachrüstbare Zonen und Ausstattungen

**Für unsere Korb- und Bandtransportspülmaschinen empfehlen wir Winterhalter Reiniger und Klarspüler (ab Seite 72 ff.).** Außerdem finden Sie Informationen über Wasseraufbereitungsgeräte ab Seite 68 ff., externe Dosiergeräte auf der Seite 81, Körbe ab Seite 104 ff. und spezielles Zubehör ab den Seiten 86 ff.

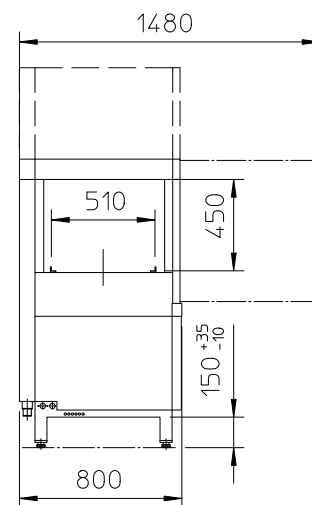


## CTR-Serie



Maschinenpreis (ohne Körbe)	[EURO]
Theoretische Leistung	Preise auf Anfrage
CTR M [50/75/120 Körbe/h]	
CTR L [60/85/130 Körbe/h]	
Stromanschluss	●
Drehstrom 400V3N~, 50Hz	

Optionen	Artikel-Nr.	[EURO]
Vorspülzone S	-	Preise auf Anfrage
Vorspülzone M	-	
Abluftwärmerückgewinnung Energy* <sup>1</sup>	-	
Gerade Trockenzone	-	
Ecktrockenzone* <sup>2</sup>	-	
Boilerheizung: 22,5 kW (bei Zulaufwassertemperatur 10–35 °C) <sup>3</sup>	-	
Reduktion der Arbeitshöhe auf 850 mm	-	
Sockelaufstellung	-	
Eckenzug (ohne Tisch)	-	
200V3~, 50Hz / 60Hz	-	
208V3~, 60Hz	-	
230V3~, 50Hz / 60Hz	-	
380V–415V3N~, 60Hz	-	
Schnittstelle elektr. Eckförderer	-	Preise auf Anfrage
Alternative Materialqualität	-	
Boilerheizkörper <sup>4</sup>	-	
Reinigerdosierung PPX	-	
Reinigerdosierung Solidos	-	
Klarspülerdosierung PPX	-	
LAN-Anbindung	-	
Schnittstelle nach DIN 18875 <sup>5</sup>	-	
Vertikale Trennstelle <sup>6</sup>	-	
<b>Zubehör</b>	<b>Artikel-Nr.</b>	
Not-Halt-Schalter	70408230	Preise auf Anfrage
Tischenschalter L-R	70014819	
Tischenschalter R-L	70014818	
Abluftadapter <sup>7</sup> L-R	70014576	
Abluftadapter <sup>7</sup> R-L	70014577	
Kit Eckförderer STR – CTR 50 Hz <sup>8</sup>	30015300	
Kit Eckförderer STR – CTR 60 Hz <sup>8</sup>	30015299	
Kit seitlich erhöhter Ablauf	70014848	



- \*<sup>1</sup> Nicht in Kombination mit Schnittstelle nach DIN 18875.
- \*<sup>2</sup> Mechanischer Auslaufförderer 765V0001 bereits im Gerät enthalten. Nicht in Verbindung mit elektrischem Auslaufförderer.
- \*<sup>3</sup> Gilt für die vollständige Nutzung der Maximalwassermenge von 260 l/h. Bei geringeren Verbrauchswerten kann eine kleinere Heizleistung ausreichend sein.
- \*<sup>4</sup> Verwendung bei aggressivem Zulaufwasser (z.B.: erhöhte Chlorkonzentration).
- \*<sup>5</sup> Für den Anschluss der Maschine an ein bauseitiges Energiemanagementsystem (EMS). Dieses System beeinflusst Korbleistung und Temperaturen. Der Betreiber muss dafür Sorge tragen, dass die Solltemperaturen in Tank und Boiler eingehalten werden. Das serienmäßige Multifunktionsrelais kann bei Auswahl dieser Option nicht genutzt werden.
- \*<sup>6</sup> Maschinen mit Vorspül- und / oder Trockenzonen können, zum vereinfachten Eintransport vor Ort, ab Werk getrennt werden. Die Trennstellen sind in Arbeitsrichtung mit A und B gekennzeichnet.
- \*<sup>7</sup> Nur bei Maschinen ohne Trockenzone, nur auslaufseitig.
- \*<sup>8</sup> Kit zum Umbau eines vorhandenen elektrischen STR-Eckförderers von Winterhalter für den Betrieb an einer CTR.





## MTF-Serie: Bandtransportspülmaschinen

Hohes Spülgutaufkommen mit einheitlichem Spülgut. Fest definierte Essens- und Spülzeiten, die sich regelmäßig wiederholen. Tag für Tag, Woche für Woche. Ein Fall für die MTF: Die leistungsfähige Mehrtank-Bandtransportspülmaschine erledigt souverän ihren Job. Egal, was kommt. Sie ist einfach zu bedienen und sparsam im Verbrauch. Modular aufgebaut und individuell konfigurierbar. Perfekt abgestimmt auf Ihre Spülanforderungen. Und ausgelegt auf höchste Spülperformance. Eine Maschine, auf die Verlass ist und die Sicherheit gibt. In der Spülküche von Mensen und Kantinen. Von großen Kliniken und Pflegeeinrichtungen. Alles im Griff.

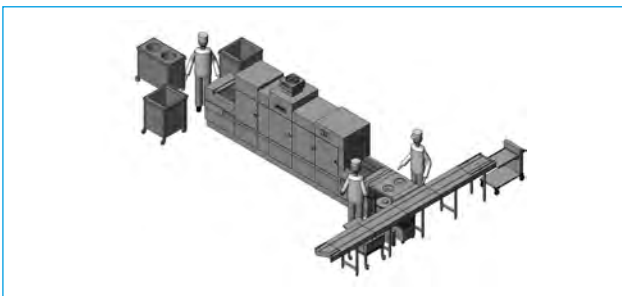
Die MTF erfüllt die Hygiene-Anforderungen der DIN SPEC 10534.

	Bandtransportspülmaschine MTF
<b>Überwiegender Einsatzbereich</b>	Mensen, Krankenhäuser, größere Kantinen und Pflegeeinrichtungen
<b>Spülgutaufkommen</b>	Kontinuierlich
<b>Spülzeiten</b>	Fest definiert
<b>Spülgut</b>	Einheitlich
<b>Transport des Spülguts</b>	Auf dem Transportband: Teller, Tablett, Clochen, Warmhaltesysteme, Behälter etc. In Körben: Gläser, Besteck, Tassen und Kleinteile
<b>Bedienpersonal</b>	Mindestens 2 Person
<b>Organisation</b>	Gerade Belade- und Entnahmezonen
Vorabräumung	In der Regel nur Abräumung der Essensreste (kein manuelles Vorspülen)
90°-Eckenzug	–
90°-Zulaufefförderer	–
90°-/180°-Auslaufefförderer	–

## MTF-Serie



Modellbeispiele	Tanks nach DIN 10510	[Teller/h]	[EURO]
MTF 3-2800 MMM	3	1.200 / 1.800 / 2.800	Preise auf Anfrage
MTF 3-3300 MLM	3	1.400 / 2.100 / 3.300	
MTF 3-3700 LLM	3	1.600 / 2.400 / 3.700	
MTF 4-4100 MMLM	4	1.700 / 2.600 / 4.100	
MTF 4-4100 MLMM	4	1.700 / 2.600 / 4.100	
MTF 4-4800 MLLM	4	2.100 / 3.100 / 4.800	
MTF 4-4800 LLMM	4	2.100 / 3.100 / 4.800	
MTF 4-4800 LMLM	4	2.100 / 3.100 / 4.800	
MTF 4-5400 LLLM	4	2.300 / 3.500 / 5.400	
MTF 5-6300 LLMLM	5	2.700 / 4.100 / 6.300	
MTF 5-6600 LLLL	5	2.800 / 4.200 / 6.600	



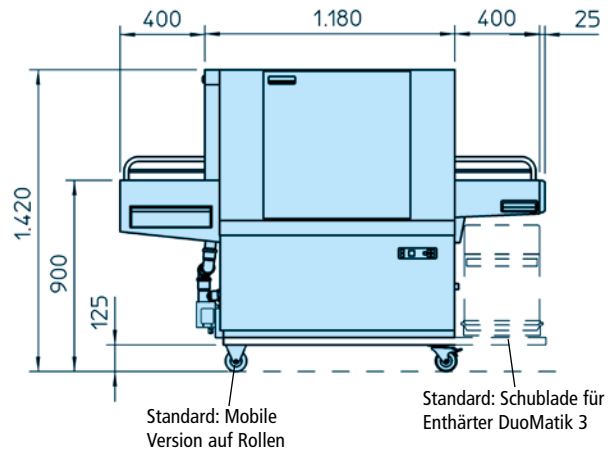
Aufstellungsbeispiel MTF 3-2800 MMM-L: Kantine bis ca. 400 Essensteilnehmer – 3-Tank-Bandtransportspülmaschine mit Trockenzone L, Sockelaufstellung, Rundriemen-Zulaufband inkl. Tablett-, Korb- und Tellerstapler

Ausstattungsvarianten	MTF	
	Standard	Option
<b>Spülergebnis</b>		
Mediamat in allen Vor-, Haupt- und Nachspülzonen	●	
Kontinuierlicher Korbtransport		
Spezialprogramm für Gläser		●
Behälterspülprogramm	●	
Seitliche Spülarme (nur bei Maschinen mit Hauptspülzone L)		●
Drucksteigerungspumpe für Frischwasser-Nachspülung	●	
Vorspülzonen-Wärmetauscher*1	●	
<b>Hygiene</b>		
Schwenkbare Hygiene-Türen	●	
Hygienefreundliches Abluftsystem mit Fettfilter und Abluftventilator	●	
Automatisches Selbstreinigungsprogramm	●	
Deckenreinigungssystem	●	
Doppeltes Reinigungssystem für Wärmerückgewinnungen	ClimatePlus	●
Tiefgezogene Hygiene-Tanks	●	
Glatte Hygiene-Rückwand ohne Steigleitungen	●	
Sockelaufstellung		●
<b>Wirtschaftlichkeit</b>		
Zweifach-Nachspülzone*2	●	
Dreifach-Nachspülzone mit Temperaturstufen		●
Spülgutgesteuerte Zonenaktivierung	●	
Abluftwärmerückgewinnung Energy		●
Wärmepumpe ClimatePlus*3		●
Reiniger-Spareinrichtung (Nachspülwasserumleitung)		●
Reiniger- und Energie-Spareinrichtung*1 (Nachspülwasserumleitung mit Wärmetauscher)		●
Einzeltankregeneration Vorspülzone	●	
Doppelwandige Bauweise	●	
Geschlossene Bodenplatte aus Edelstahl	●	
<b>Bedienkomfort</b>		
Elektronische Steuerung mit Multifunktions-Touchscreen	●	
3 Transportgeschwindigkeiten (durch Service individuell einstellbar)	●	
Automatisches Ein- und Ausschalten	●	
Wartungsintervallanzeige	●	
Bandrücklauffunktion	●	
Hygiene-Tagebuch mit Datenspeicher	●	
Datenschnittstelle RS 232 bzw. RS 422		●
<b>Sonstige Ausstattung</b>		
Hauptschalter		●
IP-Schutzart IPX5*4	●	
Rückwand*4		●
Dampfheizung (Boiler oder Tank und Boiler)		●

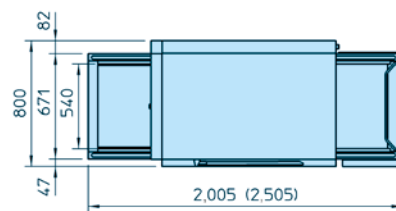
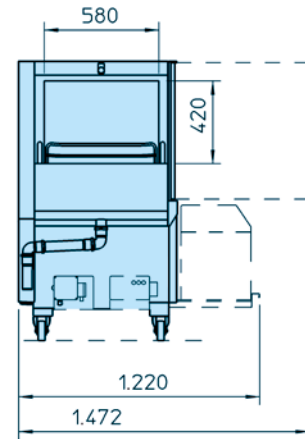
\*1 Nicht in Kombination mit ClimatePlus sowie Zulaufwassertemperatur > 40 °C möglich.  
 \*2 Nicht in Kombination mit Osmosewasser-Sparsystem oder Dampfheizung möglich.  
 \*3 Nicht in Kombination mit Dampfheizung, Osmosewasser-Sparsystem, Reiniger- und Energie-Spareinrichtung, Vorspülzonen-Wärmetauscher oder HighTemp-Varianten möglich.  
 \*4 Bei Aufstellung frei im Raum (Wandabstand > 12,5 mm) ist eine Rückwand erforderlich, um die IP-Schutzart IPX5 beizubehalten.

# → Bandtransportspülmaschinen

## STF-Bavaria: Eintank-Bandtransportspülmaschine

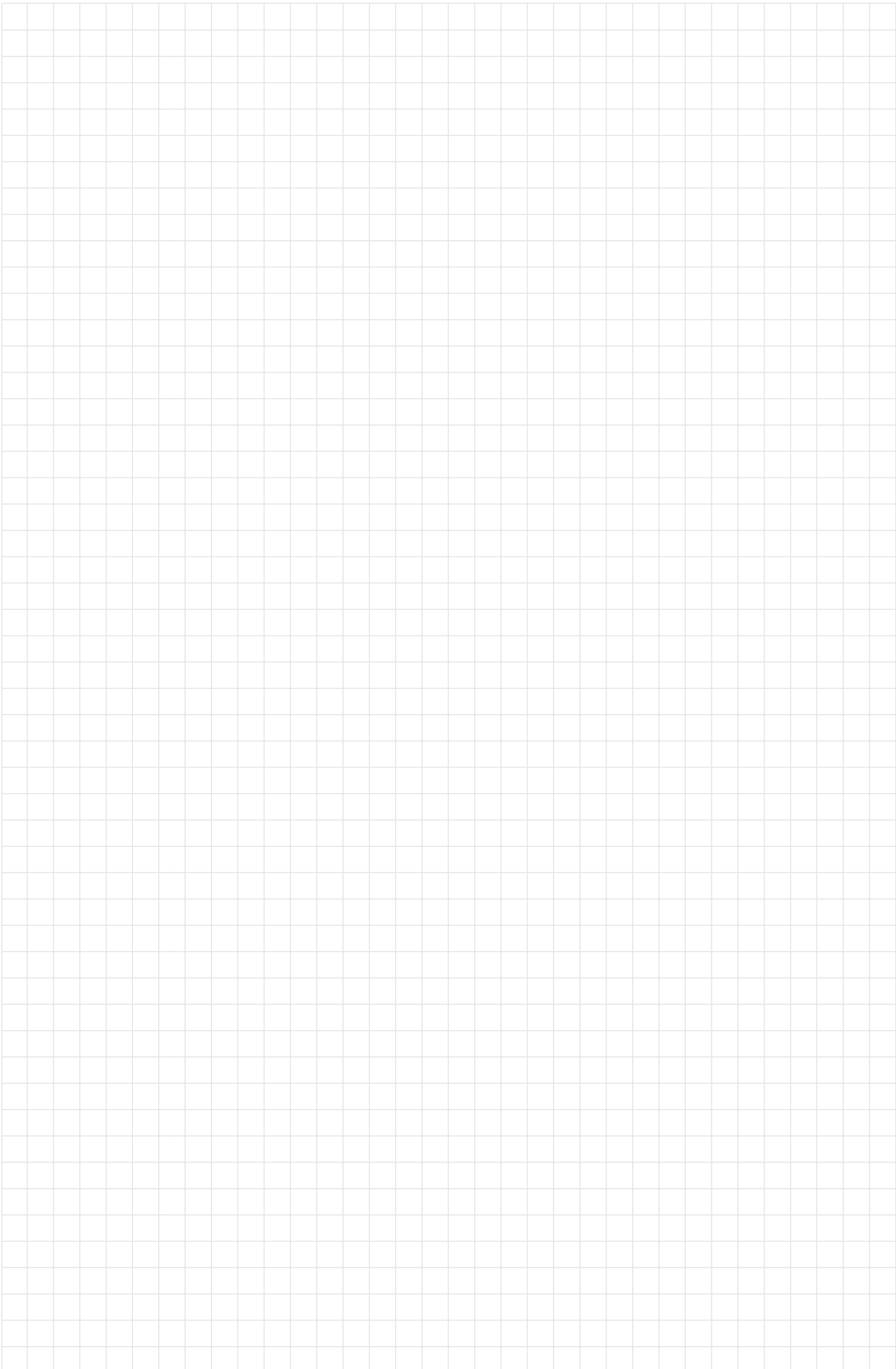


Modell		STF Bavaria
Theoretische Leistung	[Krüge/h]	1.800/2.800
Ein-Knopf-Bedienung mit Farbcodierung und Start-/Stopp-Taster im Einlaufbereich		●
Zwei Transportgeschwindigkeiten		●
Eingebaute Ablaufpumpe		●
Hygiene-Ausstattung:		
180° schwenkbare Hygiene-Tür		●
Hygiene-Rückwand		●
Bediendisplay mit Temperaturanzeige von Boiler und Tank		●
Tiefgezogener Hygiene-Tank		●
Stromanschluss		
Drehstrom 400V3N~, 50Hz		●
Arbeitshöhe: 900 mm auf Rollen, inkl. Aufnahme für DuoMatik 3		●
Boiler: druckunabhängig, 24 kW		●
Tankheizung: 18 kW		●
Dosierung Reiniger: mit Schlauchpumpe		●
Nachspülwassertemperatur: umschaltbar (Zulaufwassertemperatur / 65 °C)		●
<b>Maschinenpreis</b>	<b>Artikel-Nr.</b>	<b>[EURO]</b>
Beladekonsole kurz, rechts-links	172V0002	Preise auf Anfrage
Beladekonsole kurz, links-rechts	172V0003	
Beladekonsole lang, rechts-links	172V0005	
Beladekonsole lang, links-rechts	172V0006	



Zubehör	Artikel-Nr.	[EURO]
Tischbrücke für Entnahmeseite	72001671	282,00
Dosiergerät PPX-Light*	30014757	463,00
Kit Klarspüler PPX / PPX-Light*	30014760	110,00
Not-Halt-Schalter	70408230	auf Anfrage

\* Dosiergerät PPX-Light und Kit Klarspüler PPX / PPX-Light funktionieren nur in dieser Kombination und nicht einzeln.







# Die Winterhalter Preisliste 2023 – Wasseraufbereitung/ Reiniger und Spülhygiene/ Externe Dosiergeräte

Wasseraufbereitung/Reiniger und  
Spülhygiene/Externe Dosiergeräte





## Wasseraufbereitung – damit beim Spülen alles klar ist

### Die Vorteile der Wasseraufbereitung

Rohwasser enthält verschiedene Inhaltsstoffe. Diese Stoffe hinterlassen auf dem Spülgut und in der Spülmaschine Rückstände, das Spülgut sieht „unsauber“ aus. Unabhängig vom Maschinenhersteller kann im Lauf der Zeit die Funktionalität jeder Spülmaschine, vor allem durch Kalkablagerungen, beeinträchtigt werden. **Die Wasseraufbereitung verhindert diese Beeinträchtigungen und bietet Ihnen darüber hinaus viele weitere Vorteile:**

- **Optimiertes Spülergebnis.** Abhängig von der Rohwasserqualität und dem Spülgut erhalten Sie mit der passenden Wasseraufbereitung immer ein optimales Spülergebnis – bis hin zu brillanten Gläsern und fleckenfreiem Besteck. Manuelles Polieren wird überflüssig und Glasbruch verringert sich. Sie sparen Zeit und Kosten.
- **Erhöhte Wirksamkeit von Reiniger und Klarspüler.** Reiniger und Klarspüler entfalten ihre optimale Wirkung – der Verbrauch reduziert sich und Sie erhalten noch bessere Spülergebnisse.
- **Hygiene-Sicherheit.** Richtig aufbereitetes Wasser hinterlässt keine Kalkablagerungen in der Maschine und auf dem Spülgut. Es entstehen keine rauen Oberflächen, auf denen sich Schmutz und Bakterien ansammeln können.
- **Werterhalt.** Kalkablagerungen an allen wichtigen Geräteteilen Ihrer Spülmaschine werden verhindert. Dadurch verzögert sich der Verschleiß erheblich, die Lebensdauer von Maschine und Spülgut verlängert sich. Sie sparen unnötige Investitionskosten.
- **Mehr Zuverlässigkeit.** Die Ausfallzeiten für Service-Einsätze können durch eine Wasseraufbereitung reduziert werden. Sie minimieren Ihre laufenden Kosten.

### Umkehrosmosegeräte



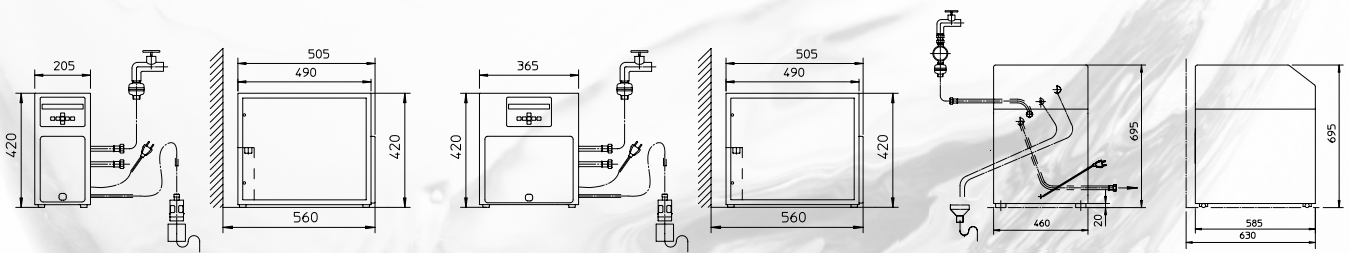
AT Excellence-S



AT Excellence-M



RoMatik 210/RoMatik 420



Umkehrosmosegeräte	AT Excellence-S	AT Excellence-M	RoMatik 210	RoMatik 420
Zulaufwassertemperatur Rohwasser [°C]	max. 35	max. 35	max. 25	max. 25
Permeatleistung [l/h]	90*1	180*1	300*1	420*1
Max. Leitwert des Zulaufwassers [µS/cm]	1.200	1.200	2.000	2.000
Max. Rohwassergesamthärte [°dH]	35	35	10	10
Vorgeschalteter Enthärter	empfohlen*2	empfohlen*2	empfohlen*2	empfohlen*2
Stromanschluss [V/Hz/A]	200 V-240 V, N~, 50Hz/1,4 A-2,0 A 200 V-240 V, N~, 60Hz/1,4 A-1,5 A	200 V-240 V, N~, 50Hz/2,9 A-4,0 A 200 V-240 V, N~, 60Hz/2,7 A-3,0 A	230, 50, 10	230, 50, 16
Grenzwerte Silikat/Chlor	max. 30/0,2	max. 30/0,2	max. 10/0,05	max. 10/0,05
Artikel-Nr. Gerät	200V0001	201V0001	5101622	5101623
Preis Gerät [EURO]	2.572,00	4.890,00	9.321,00	12.499,00
Artikel-Nr. Fahrgestell	83001096	83001098	-	-
Preis Fahrgestell [EURO]	314,00	374,00	-	-

\*1 Bei 15 °C Zulaufwassertemperatur des Rohwassers.

\*2 Bis zur angegebenen maximalen Rohwasserhärte empfehlen wir, aus wirtschaftlichen Gründen und/oder zur Schonung der Membranen, den Betrieb mit vorenthärtetem Wasser. Oberhalb der angegebenen maximalen Rohwasserhärte ist eine Enthärtung des Rohwassers zwingend erforderlich. Geeignete Enthärter finden Sie auf Seite 70 der Preisliste.



	<b>Preis [EURO]</b>
<b>Pauschale für Inbetriebnahme und Einweisung für Umkehrosmosegeräte</b>	<b>184,00</b>

<b>Zubehör RoMatik</b>	<b>Artikel-Nr.</b>	<b>[EURO]</b>
WSE-Kit RoMatik Für den DIN-konformen Betrieb der RoMatik 210 und 420 ist die Verwendung einer wassertechnischen Sicherungseinrichtung (WSE) erforderlich. Winterhalter bietet hierzu optional das WSE-Kit RoMatik an. Nationale Installations- und Betriebsvorschriften sind darüber hinaus zu beachten!	20000462	407,00
Kit Sedimentfilter 20"	30000935	417,70
Kit Austausch Sedimentfilterkerze 20"	30000936	50,70
Kit Sedimentfilter 9 3/4"	30000937	207,40
Kit Austausch Sedimentfilterkerze 9 3/4"	30000938	36,90
Kit Aktivkohlefilter 20"	5101544	514,50
Kit Austausch Aktivkohlefilterkerze 20"	5101546	155,10
Kit Aktivkohlefilter 9 3/4"	5101545	253,40
Kit Austausch Aktivkohlefilterkerze 9 3/4"	5101547	90,60
Bei Maschinen mit Druckboiler Kit Membrandruckkessel* <sup>3</sup>	5101127	410,00

\*<sup>3</sup> Nur für AT Excellence-S und AT Excellence-M.

Bei Nachrüstung von AT Excellence-S oder -M an die Maschinen GS 29, GS 29 B sowie GS 14 und GS 15 (mit eingebautem Reinigerdosiergerät ELT 10/ELT 20 und/oder druckunabhängigem Boiler) muss zusätzlich das Impulsfüll-Kit in die Maschine eingebaut werden. Bitte wenden Sie sich bei Fragen an unsere technische Kundenbetreuung.

Bei einem Chlor- oder Eisengehalt im Rohwasser oberhalb des für das jeweilige Gerät angegebenen Grenzwerts ist die Verwendung eines zusätzlichen Aktivkohlefilters zwingend erforderlich. Um die Funktion der AT Excellence-S, -M, RoMatik 210 und 420 dauerhaft zu gewährleisten, empfehlen wir dringend den Abschluss eines Wartungsvertrages mit dem zuständigen Winterhalter Kundendienst.

Gerät	Spülgut	max. Zulaufwassertemperatur (°C)	max. Gesamthärte (GH)	max. Leitwert (µs/cm)	Grenzwerte Eisen/Chlor/Silikat (mg/l)	Empfohlen für Modelle
<b>Extern</b>						
RoMatik 210	Gläser und Besteck polierfrei – für höchste Ansprüche	25	10 °dH	2.000	0,1 / 0,05 / 10	CTR-Serie, MT-Serie, UF-Serie
RoMatik 420		25	10 °dH	2.000	0,1 / 0,05 / 10	
AT-Excellence-S		35	35 °dH	1.200	0,2 / 0,2 / 30	UC-Serie
AT-Excellence-M		35	35 °dH	1.200	0,2 / 0,2 / 30	PT-Serie, GS 630
<b>Intern</b>						
UC Excellence-i	Gläser und Besteck polierfrei – für höchste Ansprüche	35	35 °dH	1.200	0,2 / 0,2 / 30	UC-S, UC-M
UC Excellence-iPlus mit eingebautem Enthärter		35	31 °dH	1.200	0,2 / 0,2 / 30	

Wasseraufbereitung/Reiniger und Spülhygiene/Externe Dosiergeräte

### Beispielhafte Veränderung der Rohwasserwerte durch eine Wasseraufbereitung

	<b>GH</b>	<b>KH</b>	<b>Leitwert</b>
Rohwasser	18 °	15 °	600 µS
Enthärtetes Wasser	0 °	15 °	≥ 600 µS
TE Wasser	3 °	0 °	150 µS
VE / Osmosewasser	0 °	0 °	30 µS

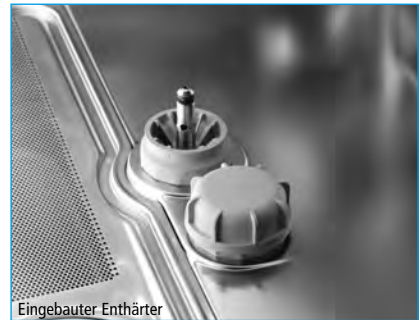
Enthärter



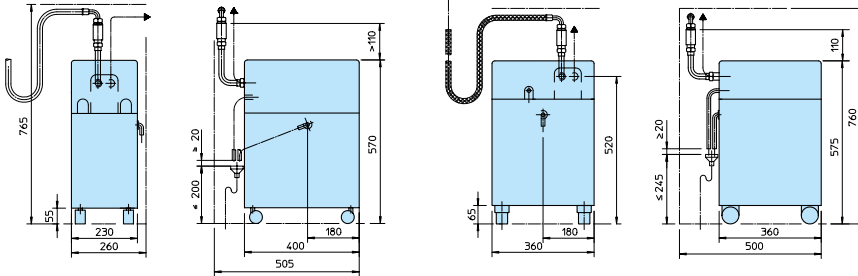
Winterhalter MonoMatik 3



Winterhalter DuoMatik 3



Eingebauter Enthärter



Enthärter	Artikel-Nr.	[EURO]
Zur Vermeidung von Kalk- und Kesselsteinablagerungen		
<b>Winterhalter MonoMatik 3* inkl. WSE-Kit</b>	20000850	1.575,00
Zulaufwassertemperatur bis 50 °C, Rohwassergesamthärte max. 29 °dH, Patrone aus Fiberglas, Salzbehälter und Abdeckung aus Kunststoff; Durchfluss gesteuert, kein Stromanschluss notwendig		
<b>Winterhalter MonoMatik 3* ohne WSE-Kit</b>	20000826	1.457,00
<b>WSE-Kit</b>	5101464	118,00
<b>Winterhalter DuoMatik 3* inkl. WSE-Kit</b>	20000976	2.436,00
Zulaufwassertemperatur bis 60 °C, Rohwassergesamthärte max. 45 °dH, Patronen aus Fiberglas, Salzbehälter und Abdeckung aus Kunststoff; Durchfluss gesteuert, kein Stromanschluss notwendig		
<b>Winterhalter DuoMatik 3* ohne WSE-Kit</b>	20000932	2.318,00
<b>WSE-Kit</b>	5101464	118,00

\* Für den Anschluss von Enthärtern an die Trinkwasserversorgung ist in der Regel eine wassertechnische Sicherungseinrichtung erforderlich. Das WSE-Kit MonoMatik 3/DuoMatik beinhaltet eine Sicherungskombination HD nach EN1717 (Rohrbelüfter für Schlauchanschlüsse, kombiniert mit Rückflussverhinderer). Nationale Installations- und Betriebsvorschriften sind zu beachten!

Eingebauter Enthärter	Artikel-Nr.	[EURO]
Zulaufwassertemperatur bis 60 °C, Rohwassergesamthärte max. 31 °dH, einsetzbar ab 1,0–10,0 bar Fließdruck, automatische Regeneration, keine Spülpausen, optional für → UC-Serie	–	1.307,00
→ PT-Serie	–	1.372,00

**Empfehlung:**

Wasser bis 3 °d Härte ist – bei gleichzeitig niedrigem Gesamtsalzgehalt – für das maschinelle Geschirrspülen besonders gut geeignet. Weist das Rohwasser eine höhere Härte bzw. Gesamtsalzgehalt auf, empfehlen wir die Verwendung einer geeigneten Wasseraufbereitung

	Preis [EURO]
Pauschale für Inbetriebnahme und Einweisung von externen Geräten	184,00

Teil- und Vollentsalzungsgeräte, eingebaute Umkehrosmosegeräte



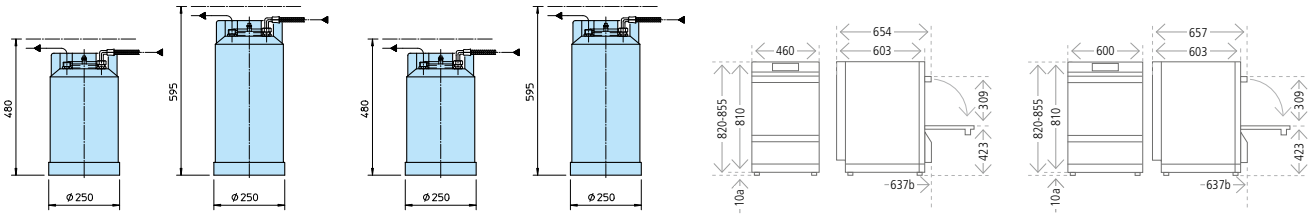
Winterhalter TE 15/TE 20



Winterhalter VE 15/VE 20



UC-S und UC-M mit Umkehrosmose Excellence-i(Plus)



Teilentsalzungsgeräte		Artikel-Nr.	[EURO]
Für hohe Ansprüche an das Spülergebnis			
Winterhalter TE 15		5101609	1.322,00
Winterhalter TE 20		5101610	1.592,00

Vollentsalzungsgeräte		Artikel-Nr.	[EURO]
Für höchste Ansprüche an das Spülergebnis			
Winterhalter VE 15		5101611	1.364,00
Winterhalter VE 20		5101612	1.609,00

Für alle gilt: Zulaufwassertemperatur bis 60 °C, Patrone aus Edelstahl rostfrei.

	Preis [EURO]
Pauschale für Inbetriebnahme und Einweisung von externen Geräten	184,00

Eingebaute Umkehrosmosegeräte* <sup>3</sup>	Ausbeute (%)	Preis [EURO]
<b>Excellence-i – die integrierte Umkehrosmose</b> Zulaufwassertemperatur bis max. 35 °C, max. Leitwert des Zulaufwassers 1.200 µS/cm, Gesamthärte des Zulaufwasser max. 35 °dH, einsetzbar ab einem min. Fließdruck von 1,4 bar, optional für UC-S und UC-M	max. 55 +/- 5* <sup>1 2</sup>	2.266,00
<b>Excellence-iPlus – die integrierte Umkehrosmose mit eingebautem Enthärter</b> Zulaufwassertemperatur bis max. 35 °C, max. Leitwert des Zulaufwassers 1.200 µS/cm, Gesamthärte des Zulaufwasser max. 31 °dH, einsetzbar ab einem min. Fließdruck von 1,4 bar, optional für UC-S und UC-M	max. 55 +/- 5* <sup>2</sup>	2.950,00

\*<sup>1</sup> Bei Anschluss an enthärtetes Wasser 0 °dH Gesamthärte, kalt.

\*<sup>2</sup> Die angegebenen Werte werden durch Messung ermittelt. Die Angaben beziehen sich nicht auf ein einzelnes Gerät und sind nicht Bestandteil eines Angebots, sondern dienen allein Vergleichszwecken zwischen den Geräten.

\*<sup>3</sup> Maschine erhöht sich um 95 mm. Nicht in Kombination mit Energy.

	Preis [EURO]
Pauschale für Inbetriebnahme und Einweisung UC Excellence-i und UC Excellence-iPlus	431,00

**Empfehlung:**

Wasser bis 3 °d Härte ist – bei gleichzeitig niedrigem Gesamtsalzgehalt – für das maschinelle Geschirrspülen besonders gut geeignet. Weist das Rohwasser eine höhere Härte bzw. Gesamtsalzgehalt auf, empfehlen wir die Verwendung einer geeigneten Wasseraufbereitung.



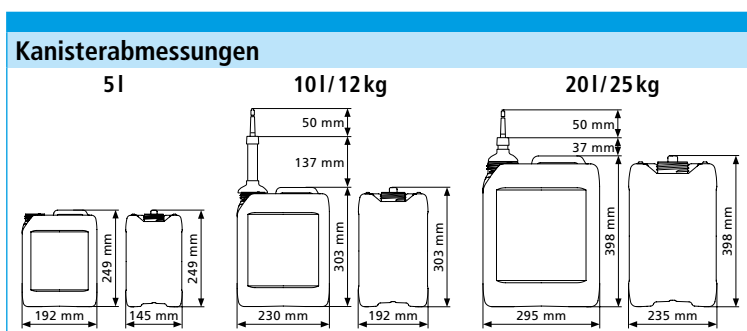
## Winterhalter Reiniger und Spülhygiene – der neue Glanzstandard

Mit der langjährigen Erfahrung und Kompetenz als Spezialist für gewerbliches Spülen bietet Winterhalter ein praxiserprobtes, hochwertiges und zuverlässiges Reiniger- und Spülhygienesortiment. In der eigenen Produktentwicklung werden permanente Leistungs- und Anwendungstests durchgeführt und die Rezepturen, ausgerichtet auf die Winterhalter Spültechnik, optimiert. Immer neue Innovationen garantieren hygienische Sauberkeit und Glanz bei stetig wachsenden Ansprüchen. Neben Spülergebnis und Ressourcenschonung durch minimalen Verbrauch steht der Schutz von Spülgut und Maschine bei Winterhalter im Fokus. So garantieren wir Langlebigkeit für Geschirr und Gläser und verlängern die Lebensdauer Ihrer Maschine.

### Effiziente Rezepturen, einfache Anwendung

Effizienz und Benutzerfreundlichkeit werden bei Winterhalter großgeschrieben. Deshalb arbeiten wir permanent an der Optimierung unserer Produkte – sowohl inhaltlich als auch formal. Das Winterhalter Reiniger- und Spülhygienesortiment erleichtert die Handhabung und entspricht einer durchdachten, sprachunabhängigen Systematik. Diese verhilft so zu einer schnellen Orientierung über das Produkt und den Einsatzbereich.
























Palettenfaktor	
Gebinde	Anzahl Gebinde pro Palette
2l	180
5l	96
10l/12 kg	60
25 kg	26
Fassware	2



# Was Ihnen unsere Verpackungen sagen



- 1 Deckelfarbe: Hinweis auf Inhaltsstoffe – hier steht Gelb für aktivchlorhaltige Produkte
- 2 Gebindefarbe: weist auf die Produktgruppe hin, hier steht Silbergrau für Reiniger
- 3 Produktname: F 8400
- 4 Hintergrundmotiv: Welle steht für flüssige Reiniger
- 5 Etikettenfarbe: Violett steht für Universalreiniger
- 6 Anwendungspiktogramme: Tassen-, Teller- und Topfpiktogramme zeigen den breiten Anwendungsbereich
- 7 Kurzbezeichnung: Hygiene-Universalreiniger

Piktogramme und ihre Bedeutung							
 Besonders für das Spülen von Gläsern geeignet	 Besonders für das Spülen von Kunststoffgeschirr geeignet	 Besonders für das Spülen von Kaffee- und Teegeschirr geeignet	 Besonders für das Spülen von Speisegeschirr geeignet	 Besonders für das Spülen von Besteck geeignet	 Besonders für das Spülen von Behältern, Blechen und Arbeitsutensilien geeignet	<b>AL</b> Für Aluminium geeignet	 Für Hartwasser geeignet
 Bedingt für das Spülen von Gläsern geeignet	 Bedingt für das Spülen von Kunststoffgeschirr geeignet	 Bedingt für das Spülen von Kaffee- und Teegeschirr geeignet	 Bedingt für das Spülen von Speisegeschirr geeignet	 Bedingt für das Spülen von Besteck geeignet	 Bedingt für das Spülen von Behältern, Blechen und Arbeitsutensilien geeignet	<b>AL</b> Bedingt für Aluminium geeignet	 Für mittelhartes Wasser geeignet
 Nicht für das Spülen von Gläsern geeignet	 Nicht für das Spülen von Kunststoffgeschirr geeignet	 Nicht für das Spülen von Kaffee- und Teegeschirr geeignet	 Nicht für das Spülen von Speisegeschirr geeignet	 Nicht für das Spülen von Besteck geeignet	 Nicht für das Spülen von Behältern, Blechen und Arbeitsutensilien geeignet	<del><b>AL</b></del> Nicht für Aluminium geeignet	 Für Weichwasser geeignet
 chlorfrei	 phosphatfrei						

Wasseraufbereitung/Reiniger und Spülhygiene/Externe Dosiergeräte



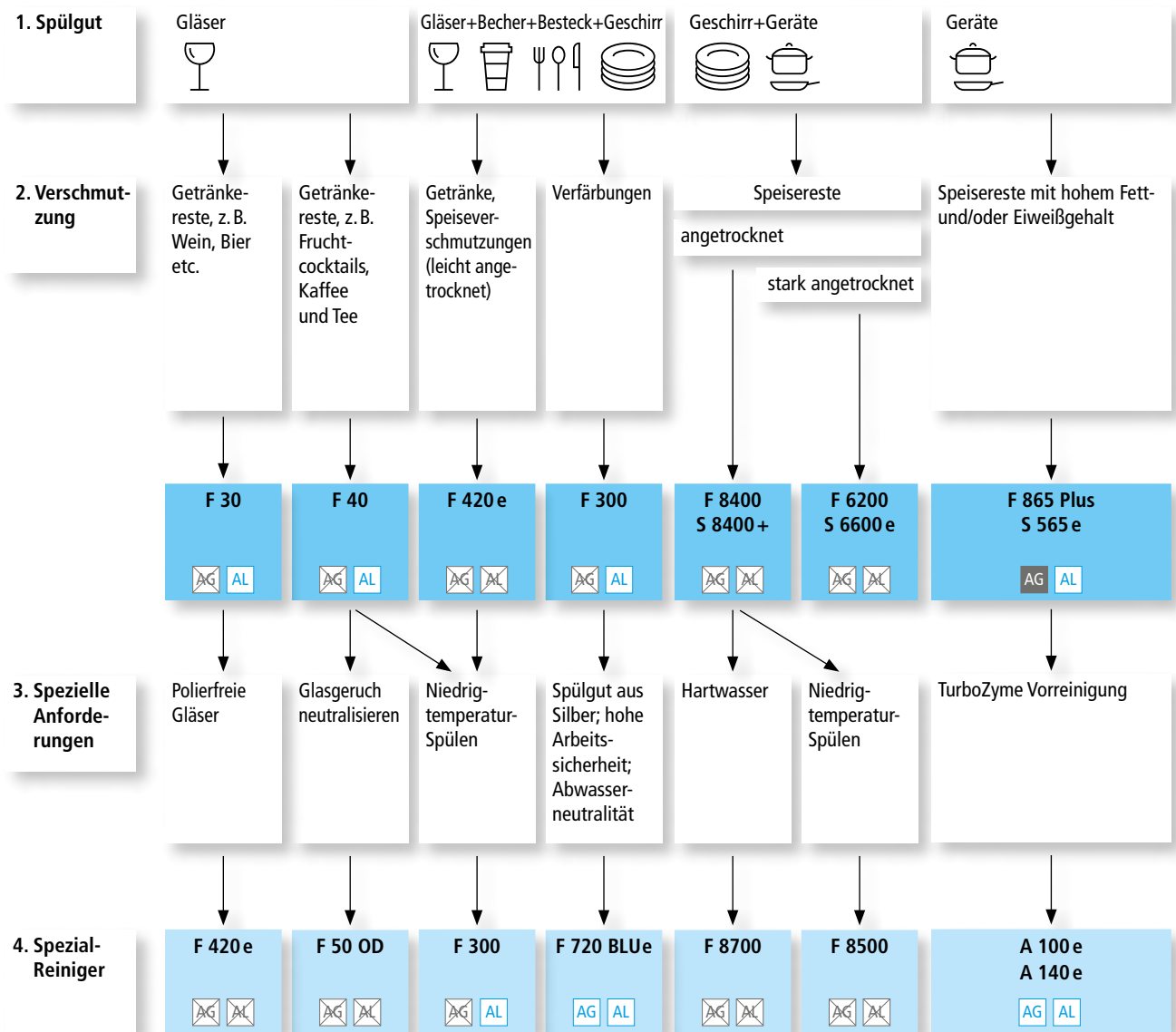
# In drei Schritten zum passenden Reiniger

Für jede Anforderung bietet Winterhalter den passenden Reiniger.

Grundlegende Entscheidungskriterien sind:

1. Spülgut
2. Verschmutzung
3. Spezielle Anforderungen

Die folgende Entscheidungshilfe ist ein Wegweiser, der Ihnen bei allen Standardanforderungen nützlich sein kann. Bei speziellen Ansprüchen und Problemen berät Sie gern Ihr Winterhalter Experte.









Wasseraufbereitung/Reiniger und Spülhygiene/Externe Dosiergeräte
















Den Produktberater können Sie unter [www.winterhalter.de/chemie](http://www.winterhalter.de/chemie) aufrufen, um die auf Ihre Anwendung abgestimmten Reiniger und Klarspüler zu konfigurieren.

## Gläserreiniger für gewerbliche Gläserpülmaschinen

Produkt	Produktinformation	Gebinde	Verkaufseinheit [VE]	Artikelnummer	Gewicht netto VE [kg]	Preis/kg [EURO]	Preis VE [EURO]
Gläserreiniger <b>F 30</b> 	Flüssiger, dekorschonender Reiniger 	12 kg	Kanister	3301630	12,00	6,02	72,20
Oxi-Gläserreiniger <b>F 40</b> 	Flüssiger, dekorschonender Reiniger mit geruchsneutraler Bleichkraft 	12 kg	Kanister	20000620	12,00	6,50	78,00
Spezial-Gläserreiniger <b>F 50 OD</b> 	Flüssiger, alkalischer Reiniger zur Geruchseseitigung 	12 kg	Kanister	20000528	12,00	7,25	87,00

Bei einem Bestellvolumen von Chemieprodukten unter 50 kg werden 20,00 EUR Mindermengenzuschlag berechnet.

## Klarspüler für gewerbliche Spülmaschinen










Produkt	Produktinformation	Gebinde	Verkaufseinheit [VE]	Artikelnummer	Gewicht netto VE [kg]	Preis/kg [EURO]	Preis VE [EURO]
Universalklarspüler <b>B 100 N</b> 	Neutraler, hochkonzentrierter Klarspüler für alle Einsatzbereiche 	5l	Kanister	20000331	5,10	6,96	35,50
		10l	Kanister	20000513	10,20	6,19	63,10
		200 kg	Fass	20000515	200,00	5,78	1.155,00
Spezial-Klarspüler <b>B 150 OD</b> 	Neutraler, hochkonzentrierter Klarspüler zur Geruchseseitigung 	10l	Kanister	20000709	10,10	8,17	82,50
Spezial-Klarspüler <b>B 165 NE</b> 	Neutraler, hochkonzentrierter Klarspüler zur aktiven Schaumdämpfung 	10l	Kanister	20006654	10,00	11,70	117,00
Spezial-Klarspüler <b>B 170 XD</b> 	Neutraler, hochkonzentrierter Klarspüler mit Trocknungsbeschleuniger 	10l	Kanister	20006957	10,30	12,04	124,00
Universalklarspüler <b>B 200 S</b> 	Saurer, hochkonzentrierter Klarspüler für alle Einsatzbereiche 	2l	Karton (6 Flaschen)*1	20000742	12,60	10,28	129,50
		5l	Kanister	20000375	5,25	7,90	41,50
		10l	Kanister	20000377	10,60	7,22	76,50
		195l	Fass	20006113	207,00	7,09	1.465,00
Spezial-Klarspüler <b>B 220 e</b>  	Saurer, umweltfreundlicher Klarspüler 	5l	Kanister	20004403	5,20	8,83	45,90
		10l	Kanister	20004393	10,40	8,22	85,50

Bei einem Bestellvolumen von Chemieprodukten unter 50 kg werden 20,00 EUR Mindermengenzuschlag berechnet.

\*1 Belieferung nur in kompletten Verpackungseinheiten/Karton.











## Bistoreiniger für gewerbliche Gläser- und Geschirrspülmaschinen

Produkt	Produktinformation	Gebinde	Verkaufseinheit [VE]	Artikelnummer	Gewicht netto VE [kg]	Preis/kg [EURO]	Preis VE [EURO]
Hygiene-Reiniger <b>F 300</b> 	Flüssiger, alkalischer Reiniger mit aktivchlorhaltiger Bleichkraft 	12 kg	Kanister	20006022	12,00	5,88	70,50
		25 kg	Kanister	20006023	25,00	5,58	139,50
Spezial-Reiniger <b>F 420e</b>  	Umweltfreundlicher, flüssiger, alkalischer Reiniger für alle Wasserbereiche 	5 l	Kanister	20004401	6,30	6,81	42,90
		12 kg	Kanister	20004391	12,00	6,33	76,00
Neutraler Reiniger <b>F 720 BLUe</b> 	Flüssiger, umweltfreundlicher Reiniger für alle empfindlichen Materialien 	10 l	Kanister	20000590	10,80	7,50	81,00
		20 l	Kanister	20000281	21,60	7,27	157,00
Hygiene-Reiniger <b>P 300</b> 	Pulverförmiger, alkalischer, aktivchlorhaltiger Reiniger speziell für Kaffee- und Teegeschirr 	25 kg	Eimer	20000591	25,00	6,72	168,00

Bei einem Bestellvolumen von Chemieprodukten unter 50 kg werden 20,00 EUR Mindermengenzuschlag berechnet.

## Universalreiniger für gewerbliche Geschirr- und Gerätespülmaschinen

Produkt	Produktinformation	Gebinde	Verkaufseinheit [VE]	Artikelnummer	Gewicht netto VE [kg]	Preis/kg [EURO]	Preis VE [EURO]
Hygiene-Universalreiniger <b>F 8400</b> 	Flüssiger, hochalkalischer Reiniger mit aktivchlorhaltiger Bleichkraft 	5 l	Kanister	3301412	6,60	6,44	42,50
		12 kg	Kanister	3301499	12,00	5,46	65,50
		25 kg	Kanister	3301500	25,00	5,18	129,50
		252 kg	Fass	20006117	252,00	5,14	1.295,00
Hygiene-Universalreiniger <b>F 8500</b> 	Flüssiger, hochalkalischer Reiniger mit aktivchlorhaltiger Bleichkraft 	5 l*1	Kanister	20006054	6,40	5,16	33,00
		12 kg	Kanister	20006055	12,00	5,16	61,90
		25 kg	Kanister	20006204	25,00	4,98	124,50
Hygiene-Universalreiniger <b>F 8700</b> 	Flüssiger, hochalkalischer Hartwasserreiniger mit aktivchlorhaltiger Bleichkraft 	12 kg	Kanister	20000217	12,00	6,00	72,00
		25 kg	Kanister	3301581	25,00	5,68	142,00
Hygiene-Universalreiniger <b>S 8400+</b> 	Pulverförmiger, hochalkalischer, schaumdämpfender Reiniger mit aktivchlorhaltiger Bleichkraft 	4 kg	Karton (2 Kartuschen)*2	20006980	8,00	15,88	127,00

Bei einem Bestellvolumen von Chemieprodukten unter 50 kg werden 20,00 EUR Mindermengenzuschlag berechnet.

\*1 Auftragsbezogene Fertigung. Lieferzeit ca. 8 Wochen. Mindestbestellmenge 96 Stück.

\*2 Belieferung nur in kompletten Verpackungseinheiten/Karton.

## Hochleistungsreiniger für gewerbliche Geschirr- und Gerätespülmaschinen

Produkt	Produktinformation	Gebinde	Verkaufseinheit [VE]	Artikelnummer	Gewicht netto VE [kg]	Preis/kg [EURO]	Preis VE [EURO]
Oxi-Intensivreiniger <b>F 6200</b>	Flüssiger, hochalkalischer Reiniger mit geruchsneutraler Bleichkraft und intensivem Stärkelösevermögen	12 kg	Kanister	20000760	12,00	6,42	77,00
		25 kg	Kanister	20000139	25,00	5,80	145,00
		190l	Fass	20006114	252,00	5,47	1.379,00
Intensivreiniger <b>F 6800</b>	Flüssiger, hochalkalischer Reiniger mit intensiver Stärkelösekraft	25 kg	Kanister	20000683	25,00	6,30	157,50
		195l	Fass	20006115	300,30	6,06	1.820,00
Oxi-Intensivreiniger <b>S 6600 e</b>	Pulverförmiger, hochalkalischer, umweltfreundlicher, schaumdämpfender Reiniger mit geruchsneutraler Bleichkraft	4 kg	Karton (2 Kartuschen)*1	20006979	8,00	18,44	147,50

Bei einem Bestellvolumen von Chemieprodukten unter 50 kg werden 20,00 EUR Mindermengenzuschlag berechnet.

## Gerätereiniger für gewerbliche Gerätespülmaschinen

Produkt	Produktinformation	Gebinde	Verkaufseinheit [VE]	Artikelnummer	Gewicht netto VE [kg]	Preis/kg [EURO]	Preis VE [EURO]
Spezial-Alureiniger <b>F 865 Plus</b>	Flüssiger, schaumdämpfender Reiniger mit Aluminiumschutz	12 kg	Kanister	20006585	12,00	6,25	75,00
		25 kg	Kanister	20000378	25,00	5,80	145,00
Spezial-Alureiniger <b>P 865 Plus</b>	Pulverförmiger, schaumdämpfender, aluminiumverträglicher Reiniger für Gerätespülmaschinen	25 kg	Eimer	20000592	25,00	7,56	189,00
Spezial-Reiniger <b>S 565 e</b>	Pulverförmiger, umweltfreundlicher, schaumdämpfender Reiniger für alle empfindlichen Materialien	4 kg	Karton (2 Kartuschen)*1	20006981	8,00	17,19	137,50

Bei einem Bestellvolumen von Chemieprodukten unter 50 kg werden 20,00 EUR Mindermengenzuschlag berechnet.

\*1 Belieferung nur in kompletten Verpackungseinheiten/Karton.



# Ergänzungssortiment








## Ergänzungsprodukte für gewerbliche Spülmaschinen

Produkt	Produktinformation	Gebinde	Verkaufseinheit [VE]	Artikelnummer	Gewicht netto VE [kg]	Preis/kg [EURO]	Preis VE [EURO]
Hygiene-Grundreiniger <b>A 12 TK</b> 	Pulverförmiges, aktivchlorhaltiges Konzentrat zur Reinigungsunterstützung bei Kaffee- und Teerückständen	0,9 kg	Karton (12 Flaschen)*1	20007623	10,80	18,43	199,00
Reinigungstabs <b>A 15 MC</b> 	Tabs für das Selbstreinigungsprogramm von Winterhalter Spülmaschinen	0,05 kg	Karton (20 Beutel)*1	20006218	0,96	145,83	140,00
		0,2 kg	Karton (10 Dosen)*1	20006217	2	96,25	192,50
Grundreiniger <b>A 20 ST</b> 	Pulverförmiges, hochalkalisches Konzentrat zur maschinellen Grundreinigung und Spülkraftverstärkung	1 kg	Karton (12 Flaschen)*1	20004371	12,00	22,42	269,00
Gläser-Grundreiniger <b>A 25 GL</b> <span style="background-color: #0070C0; color: white; padding: 2px;">NEU</span> 	Flüssiges, hochalkalisches Konzentrat zur maschinellen Grundreinigung von Gläsern	1 l	Karton (15 Flaschen)*1	20007682	19,50	14,15	276,00
Besteckreiniger <b>A 30 CT</b> 	Pulverförmiger, alkalischer Tauchreiniger	10 kg	Eimer	20000601	10,00	10,55	105,50
Vorreiniger <b>A 50 PC</b> 	Flüssiges, schaumarmes Konzentrat zur manuellen Vorreinigung	1 l <sup>2</sup>	Karton (12 Flaschen)*1	20000531	12,24	10,05	123,00
		5 l	Kanister	20000522	5,10	9,02	46,00
Entschäumer <b>A 60 FO</b> 	Flüssiges Konzentrat zur aktiven Schaumdämpfung	1 l	Karton (12 Flaschen)*1	20000520	12,00	24,92	299,00
		5 l	Kanister	20000583	5,00	24,00	120,00
Entkalker <b>A 70 LS</b> 	Flüssiger, saurer, hochkonzentrierter Entkalker für Winterhalter Spülmaschinen	5 l	Kanister	20000950	6,80	8,38	57,00
		12 kg	Kanister	20000523	12,00	7,92	95,00
Entkalker <b>A 75 LS</b> 	Pulverförmiger, saurer, hochkonzentrierter Entkalker für Winterhalter Spülmaschinen	1 kg	Karton (12 Flaschen)*1	20007583	12,00	31,58	379,00
Enzymatischer Vorreiniger <b>A 100 e</b> 	Flüssiger, umweltfreundlicher, enzymatischer Vorreiniger für das Entfernen von angetrockneten Verschmutzungen	10 l	Kanister	20006027	10,30	10,87	112,00
Enzymatischer Vorreiniger <b>A 140 e</b> 	Flüssiger, umweltfreundlicher, enzymatischer Vorreiniger für das Entfernen von proteinhaltigen Verschmutzungen	10 l	Kanister	20006031	10,30	10,68	110,00
Edelstahlpflege <b>A 162</b>	Sprühbare Spezialpflege für Edelstahloberflächen	0,4 l	Karton (12 Druckspraysdosen)*1	20007525	3,36	52,68	177,00

Bei einem Bestellvolumen von Chemieprodukten unter 50 kg werden 20,00 EUR Mindermengenzuschlag berechnet.

\*1 Belieferung nur in kompletten Verpackungseinheiten/Karton.

## Manuelle Dosierhilfen

Produkt	Abbildung	Produktinformation	Gebinde	Artikel-Nr.	Preis VE [EURO]
<b>Ausgießhahn</b>		Hahn zum Aufschrauben für 12-kg-Kanister	1 St.	3301036	5,50
		Hahn zum Aufschrauben für 25-kg-Kanister	1 St.	3301037	5,50
<b>Einfülltrichter</b>		Einfülltrichter zur sicheren und genauen Befüllung der eingebauten Reiniger- und Klarspülerbehälter in Winterhalter UC-Modellen	1 St.	60005163	29,10
<b>Fasspumpe</b>		Handhebelpumpe zur Befüllung kleinerer Gebinde aus Fassware	1 St.	3301110	232,00
<b>Manuelle Dosierpumpe</b> (Wandmontage)		Dosierpumpe zur manuellen Dosierung eines Reinigerproduktes z. B. direkt ins Spülbecken, Wandmontage	1 St.	3301035	75,00
<b>Öffnungsschlüssel</b>		Öffnungsschlüssel zum leichten Öffnen von 12-kg/25-kg Kanistern sowie von Fässern	1 St.	30002833	12,30
<b>Schraubausgießer</b>		Mit einer Kappe verschließbarer, länglicher Ausgießer für 12-kg-Kanister	1 St.	3301009	4,90
		Mit einer Kappe verschließbarer, länglicher Ausgießer für 25-kg-Kanister	1 St.	3301006	4,90
<b>Universal-Drucksprüher</b>		Flasche zur Herstellung einer verdünnten Reinigerlösung und Versprühung mittels eingepumpter Luft (1,25 l Inhalt)	1 St.	3301034	32,00

## Verbrauchsmaterialien und Technikerbedarf für die Wasseraufbereitung

Produkt	Produktinformation	Gebinde	Verkaufseinheit [VE]	Artikel-Nr.	Preis VE [EURO]
<b>DeMatik Pi-240 Reg</b>	Regenerationsmittel zur Regeneration der internen Teilentsalzung DeMatik Pi-240	1,5 kg	Karton (6 Flaschen)*1*2	20000745	223,00
<b>Filter AC-M</b>	Vorfilter zur Beseitigung von Geschmacks-, Geruchstoffen, Trübungen und Chlor für die AT Excellence-Serie	1	Karton*2 (1 Kartusche)	30017869	86,00
<b>Gewerbesalz</b>	Grobkörniges Salz zur Regeneration der externen Winterhalter Enthärter	25 kg	Folienbeutel*2	3305004	25,00
<b>Ionenaustauscherharz MB 57</b>	Austauschharz für VE 15/VE 20 bei 50–59 % Karbonathärte-Anteil an der Gesamthärte. Inhalt ausreichend für VE 20.	19l	Folienbeutel*2	3305002	205,10
<b>Ionenaustauscherharz MB 67</b>	Austauschharz für VE 15/VE 20 bei 60–74 % Karbonathärte-Anteil an der Gesamthärte. Inhalt ausreichend für VE 20.	19l	Folienbeutel*2	3305003	205,10
<b>Regeneriersalz</b>	Feinkörniges Salz in 500-g-Beuteln zur Regeneration des eingebauten Winterhalter Enthärters	0,5 kg	Karton (24 Beutel)*1*2	3305017	20,70
<b>RoMatik XS puRO</b>	Vorfilter zur Beseitigung von Geschmacks-, Geruchstoffen, Trübungen und Chlor für die RoMatik XS	1 St.	Karton (1 Kartusche)*2	30000591	68,70

## Analyse- und Verbrauchsmaterialien für autorisierte Servicetechniker

Produkt	Produktinformation	Gebinde	Verkaufseinheit [VE]	Artikel-Nr.	Preis VE [EURO]
<b>Analysekoffer Chemie/Wasser</b>	Koffer zur Analyse der Reinigerkonzentration im Tankwasser, zum Nachweis von Stärke- und Kalkbelägen und zur Bestimmung der Wasserhärten	1 St.	Koffer*2	20000202	456,20
<b>Chlorprüfset</b>	Messbesteck zum Bestimmen des Chlorgehalts im Wasser	1 St.	Kunststoffbox*2	3202035	138,80
<b>Eisenprüfset</b>	Messbesteck zum Bestimmen des Eisengehalts im Wasser	1 St.	Kunststoffbox*2	20000713	161,50
<b>Entkalkungsmittel citRO</b>	Spezial-Reiniger auf Zitronensäurebasis für RoMatik-Membranen und Spülmaschinen	200 g	Dose*2	30002054	22,30
<b>Feuchthaltemittel KIT RoFresh</b>	Spezialadditiv für die Konditionierung der RoMatik während der Betriebspausen	2 x 1l	Flasche*2	20000232	55,70
<b>Härtemessbesteck</b>	Messbesteck zum Bestimmen der Gesamt- und Karbonathärte im Wasser	1 St.	Kunststoffbox*2	3202003	32,40
<b>Ionenaustauscherharz C 100</b>	Harz für DuoMatik II, DuoMatik 3 und MonoMatik 1 x 4, MonoMatik 3	Literweise nach Bedarf erhältlich	Folienbeutel*2	5101120	21,10*3
<b>Kit Wasserproben</b>	Komplettpaket für 2 Wasseranalysen – enthält 2 Probenbehälter, Analysenbogen und Rücksendekarton. Kosten der Laboranalyse sind im Preis enthalten.	1 St.	Karton*2	20000843	351,20
<b>Konservierungsmittel ConseRo</b>	Spezialadditiv zur Konservierung der Excellence Umkehrosмосegeräte während der Betriebspausen	60 g	Flasche*2	20006032	15,20
<b>Leitfähigkeitstester</b>	Messgerät zum Überprüfen der Leitfähigkeit des Wassers	1 St.	Karton*2	4905011	313,60
<b>Stärke- und Kalkprüfset</b>	Prüfset zum Nachweis von Stärke und Kalk	1 St.	Kunststoffbox*2	20000112	87,50

\*1 Belieferung nur in kompletten Verpackungseinheiten/Karton.

\*2 Lieferkondition FCA Lieferwerk.

\*3 Preis je Liter.

Bezeichnung	Beschreibung	Artikel-Nr.	Spülmaschinenserien								[EURO]
			UC-Serie	PT-Serie	UF-Serie	GS 630	CTR	MTR	STF	MTF	
Dosiergerät PPX	66 x 83 x 153 mm Schlauchpumpe mit fester Förderleistung. Kit Reiniger oder Klarspüler erforderlich	30014756	●	●	●		●				397,00
Reinigerdosierung PPX CTR	Schlauchpumpe mit Kit Reiniger, Sauglanze und Halterung zur Montage an der CTR	70014442					●				Preis auf Anfrage
Klarspülerdosierung PPX CTR	Schlauchpumpe mit Kit Klarspüler (Druckboiler), Sauglanze und Halterung zur Montage an der CTR	70014451					●				Preis auf Anfrage
Dosiergerät PPX-Light	66 x 83 x 153 mm Schlauchpumpe. Förderleistung einstellbar. Für ältere Spülmaschinen. Kit Reiniger oder Klarspüler erforderlich	30014757	●	●	●	●	●	●*1	●*1 *4	●*1	463,00
Kit Reiniger PPX/PPX-Light	Kits für Dosiergerät PPX/PPX-Light	30014758	●	●	●	●	●				110,00
Kit Klarspüler (Druckboiler) PPX/PPX-Light		30014759					●				
Kit Klarspüler PPX/PPX-Light		30014760	●	●	●	●		●*2	●	●*2	
Reinigerdosiergerät SP 166 L (185–240V, 50 Hz)	245 x 90 x 150 mm Schlauchpumpe. Leitwert einstellbar. Inkl. Leitwertmesselektrode und Sauglanze	80000299	●*3	●*3	●	●		●	●	●	807,00
Solidos	320 x 200 x 430 mm Pulverdosiergerät. Leitwert einstellbar.	80003397		●*3	●	●		●	●	●	Preis auf Anfrage
Solidos L-R CTR	Pulverdosiergerät mit Gehäuse, Dosierung und Halterung zur Montage auf der CTR	80005206					●				Preis auf Anfrage
Solidos R-L CTR		80005219					●				Preis auf Anfrage
SolidosDuo	520 x 215 x 460 mm Pulverdosiergerät. Leitwert einstellbar. Inkl. Klarspülerdosiergerät	80004184 80004185		●*3 ●*3	●	●		●	●	●	Preis auf Anfrage
Sauglanze SD 425 T	Sauglanze mit Niveauüberwachung für Reinigerdosierung, 425 mm	30000010	●	●	●	●	●	●	●	●	77,10
Sauglanze SD 330 T	Sauglanze mit Niveauüberwachung für Reinigerdosierung, 330 mm	30014370	●	●	●	●	●	●	●	●	76,00
Sauglanze SD 425 B	Sauglanze mit Niveauüberwachung für Klarspülerdosierung, 425 mm	30000011	●	●	●	●	●	●	●	●	77,10
Sauglanze SD 330 B	Sauglanze mit Niveauüberwachung für Klarspülerdosierung, 330 mm	30014371	●	●	●	●	●	●	●	●	76,00
Sauglanze für Fassware	Sauglanze mit Niveauüberwachung für Fassware	83000373	●	●	●	●	●	●	●	●	294,00

Die externen Dosiergeräte sind auch für die Energy-, ClimatePlus- und Cool-Ausführungen der jeweiligen Maschinenserien verwendbar.

\*1 Nur für Klarspüler.

\*2 Industrieschlauch 4001032 benötigt.

\*3 Nicht für Maschinen mit eingebautem Enthärter.

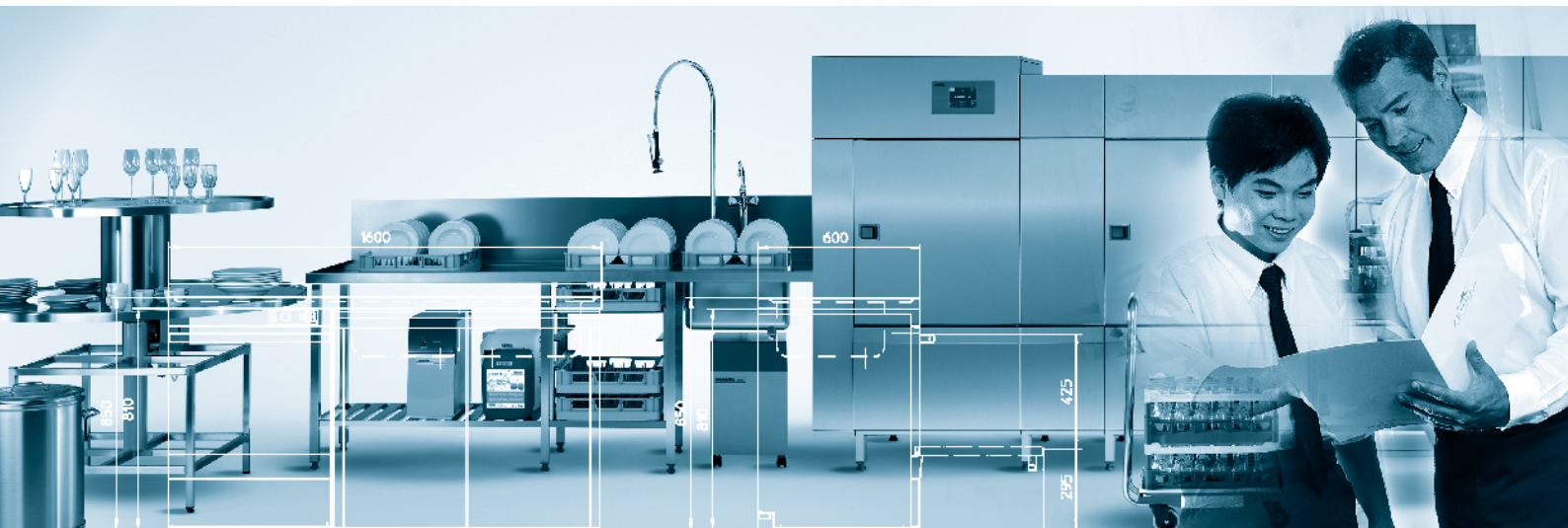
\*4 Halter 70014324 wird empfohlen.

● Winterhalter Empfehlung

● Ist möglich



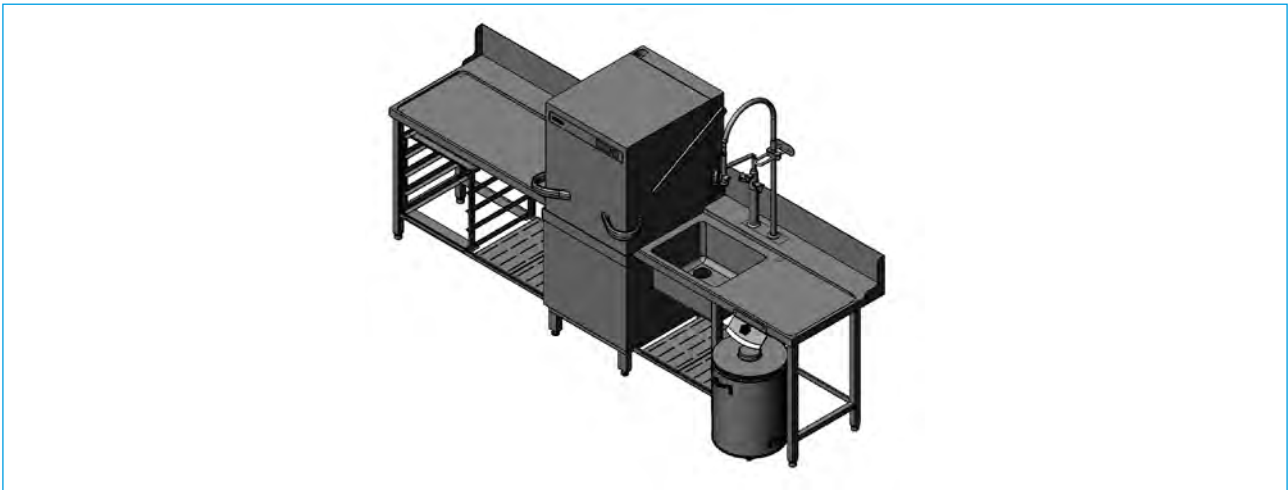




## Die Winterhalter Preisliste 2023 – Tische, Tischanlagen und Zubehör

## Zu-/Auslaftische Standard

PT-Serie – Baureihe 711



Die Komplettausstattung der Zulaufische besteht aus einem Becken (maschinenseitig) mit den Maßen 500 x 400 x 250 mm mit Ablaufventil inklusive Kabelzug, einer rückseitigen Aufkantung sowie Bohrungen zur Installation einer Schlauchpendelbrause mit Mischbatterie. Die Tischplatte selbst verfügt weder über Schmutzecken noch -kanten, was die Reinigung erleichtert und perfekte Hygiene garantiert. Die Auslaftische sind ebenfalls mit einer rückseitigen Aufkantung ausgestattet. Die Standardtischtiefe beträgt 700 mm. Die Standardarbeitshöhe beträgt 850 mm.

Zu- und Auslaftische	Maße [mm] (Breite x Tiefe x Höhe)	Position	Becken	[EURO]
PT-Serie, tiefgezogen mit Gefälle	625 x 700 x 850* <sup>1</sup>	links	ohne/mit	1.044,00 / 2.171,00
	625 x 700 x 850* <sup>1</sup>	rechts	ohne/mit	1.044,00 / 2.171,00
	625 x 700 x 850* <sup>1</sup>	frontal	ohne/mit	1.044,00 / 2.171,00
	1.200 x 700 x 850	links	ohne/mit	1.609,00 / 2.822,00
	1.200 x 700 x 850	rechts	ohne/mit	1.609,00 / 2.822,00
	1.200 x 700 x 850	frontal	ohne/mit	1.609,00 / 2.822,00

\*<sup>1</sup> Nicht geeignet für 600 mm breite Körbe.

### Hinweis:

Das Design der Standardtische mit integriertem Gefälle (Baureihe 711) unterscheidet sich vom Design der Sondertische (Baureihe 712). Die unterschiedlichen Baureihen sind nicht miteinander kombinierbar.

### Technische Ausführung

- **Tischplatten** tiefgezogen aus CNS-Blech (1 mm), Korbführung mit integrierter Schräge zur Maschine
- **Rückseitige Aufkantung** 200 mm hoch
- **Einhängung in Spülmaschine** wasserdicht
- **Korbführung** 515 mm breit
- **Becken** außen und innen poliert 500 x 400 x 250 mm, nahtlos eingeschweißt im Zulaufisch, mit Ablaufventil inklusive Kabelzug und Grobschmutzsieb
- **Stabiler Unterbau** aus 40 x 40 mm CNS-Vierkantrohren und Querstreben aus 30 x 10 mm CNS-Vierkantrohren
- **Fußensätze** aus Kunststoff, höhenverstellbar +35/-10 mm (in Hygiene-Ausführung gemäß NSF)
- **Unterbau** mit stabilen CNS-Einlegerosten (zur hygienischen Reinigung aushängbar und in der Maschine zu reinigen)

### Optionen (preisneutral)

- **Arbeitshöhe** 900 mm
- **Nische** für Untertischspülmaschinen
- **Nische** für Wasseraufbereitung/Abfalltonne
- **Nische** für Korbregal

→ Die **Auslaftische** verfügen – abgesehen vom Becken und den Bohrungen für Schlauchpendelbrause und Mischbatterie – über die identische, technische Ausführung.

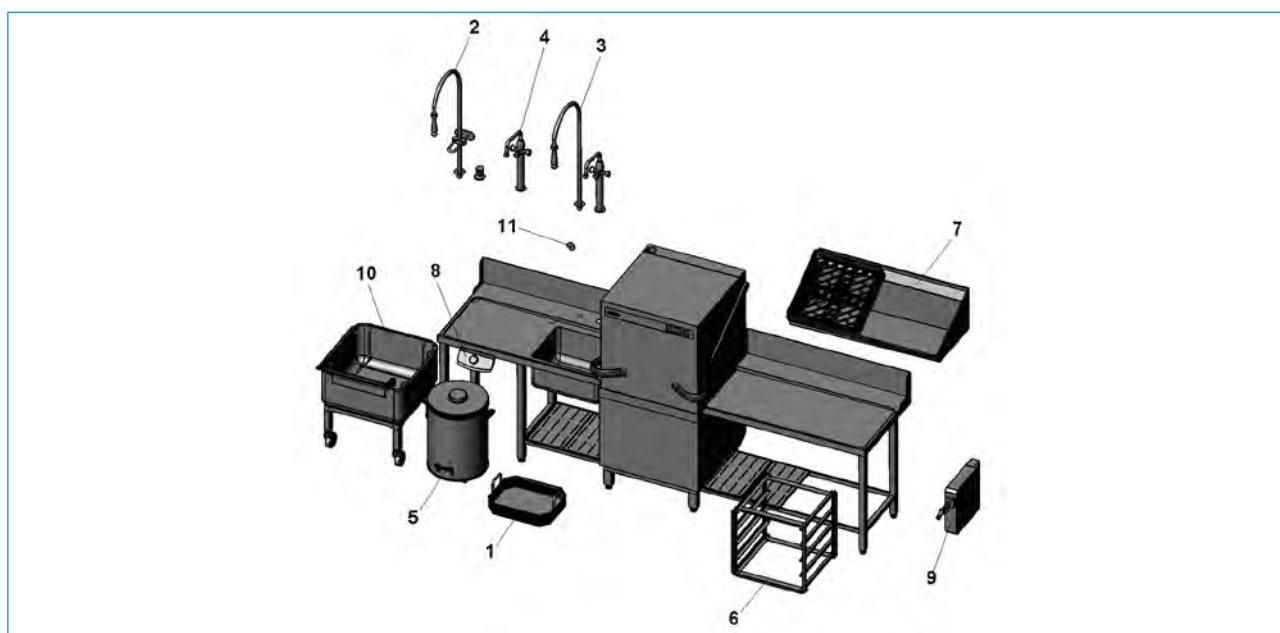
## Tischzubehör – Zu-/Auslauftische Standard

### PT-Serie – Baureihe 711

Alle unsere Becken sind für den professionellen Einsatz mit Ablaufventil inklusive Kabelzug 2" und Ablaufsieb ausgerüstet. Alle Tischunterbauten serienmäßig mit Edelstahlrosten. Standardtische mit Becken nur in Verbindung mit Lochbild für Schlauchpendelbrause mit Einlochmischbatterie und Schwenkauslauf.

Zubehör für Standardtische	Artikel-Nr.	[EURO]
<b>Pos. Bezeichnung</b>		
1 <b>Schmutzauffangsieb</b> Edelstahl für Becken 500 x 400 x 250 mm	5527001	336,00
2 <b>Schlauchpendelbrause</b> mit Durchgangshahn, inkl. Wandabstandshalter (ohne Mischbatterie)* <sup>1</sup>	5527023	945,00
3 <b>Schlauchpendelbrause</b> mit Einlochmischbatterie und hohem Schwenkauslauf, inkl. Wandabstandshalter* <sup>1</sup>	75200182	1.063,00
4 <b>Set Einlochmischbatterie</b> 1/2" mit Schwenkauslauf und Verstärkungsplatte, ohne Brauseanschluss	75201812	461,00
5 <b>Abfalltonne mit Deckel und Fahrgestell</b> , Inhalt 50 Liter, fugenlos verschweißt	30018522	213,00
6 <b>Korbregal</b> für 5 Körbe 500 x 500 mm	75202506	523,00
6 <b>Korbregal</b> für 5 Körbe 600 x 500 mm	75004787	617,00
7 <b>Wandschrägbord</b> zur Aufnahme von 2 Körben mit Ablaufstutzen links, ohne Korhalter	753V0003	1.101,00
7 <b>Wandschrägbord</b> zur Aufnahme von 2 Körben mit Ablaufstutzen rechts, ohne Korhalter	753V0004	1.101,00
8 <b>Abstreifer</b> für Speisereste	75500004	253,00
9 <b>Schlauchaufroller</b> mit Brause, Schlauchlänge 6 m	4007021	1.348,00
10 <b>Bestecktauchwagen, unbeheizt</b> , mit Besteckrutsche	75000317	2.328,00
11 <b>Blindstopfen</b> zur Abdeckung je einer Bohrung, die für Schlauchpendelbrause oder Mischbatterie vorhanden ist.	75009509	59,10

\*<sup>1</sup> Zum Einsatz bei PT ClimatePlus 30mm gekürzte Ausführung auf Anfrage.




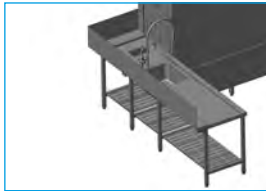
## Zu-/Auslaftische Sonder

### PT-Serie, CTR, MTR – Baureihe 712

Die Komplettausstattung der Zulaftische besteht aus einem Becken (maschinenseitig) mit den Maßen 500 x 400 x 250 mm mit Ablaufventil inklusive Kabelzug, einer rückseitigen Aufkantung sowie Bohrungen zur Installation einer Schlauchpendelbrause mit Mischbatterie. Die Tischplatte selbst verfügt weder über Schmutzecken noch -kanten, was die Reinigung erleichtert und perfekte Hygiene garantiert.

Die Auslaftische sind ebenfalls mit einer rückseitigen Aufkantung ausgestattet. Die Sondertischtiefe beträgt 750 mm. Die Standardarbeitshöhe für Tische der PT-Serie beträgt 850 mm (Option 900 mm). Die Standardarbeitshöhe für Tische passend zur CTR und der MTR beträgt 900 mm (Option 850 mm).

Zu- und Auslaftische	Maße [mm] (Breite x Tiefe x Höhe)	Position	Becken	[EURO]
<b>PT-Serie, CTR, MTR gekantet mit Gefälle</b> 	625 x 750 x 850	links	ohne/mit	1.494,00/2.267,00
	625 x 750 x 850	rechts	ohne/mit	1.494,00/2.267,00
	625 x 750 x 850	frontal	ohne/mit	1.494,00/2.267,00
	1.200 x 750 x 850	links	ohne/mit	2.007,00/2.939,00
	1.200 x 750 x 850	rechts	ohne/mit	2.007,00/2.939,00
	1.200 x 750 x 850	frontal	ohne/mit	2.007,00/2.939,00
	1.700 x 750 x 850	links	ohne/mit	2.451,00/3.631,00
	1.700 x 750 x 850	rechts	ohne/mit	2.451,00/3.631,00
	1.700 x 750 x 850	frontal	ohne/mit	2.451,00/3.631,00

Zulaftische für Eckeinzug	Maße [mm] (Breite x Tiefe x Höhe)	Position	Becken	[EURO]
<b>CTR und MTR</b> 	802,5 x 750 x 900	links Eckeinzug MTR*1		2.155,00
	802,5 x 750 x 900	rechts Eckeinzug MTR*1		2.155,00
	2.002,5 x 750 x 900	links Eckeinzug MTR*1	mit	5.635,00
	2.002,5 x 750 x 900	rechts Eckeinzug MTR*1	mit	5.635,00
	2.502,5 x 750 x 900	links Eckeinzug MTR*1	mit	6.400,00
	2.502,5 x 750 x 900	rechts Eckeinzug MTR*1	mit	6.400,00

\*1 Die Maße beinhalten den Eckeinzugstisch mit einer Länge von 802,5 mm.

### Technische Ausführung

- **Tischplatten** gekantet aus CNS-Blech (1,5 mm), Korbführung mit integrierter Schräge zur Maschine
- **Rückseitige Aufkantung** 300 mm hoch
- **Einhängung in Spülmaschine** wasserdicht
- **Korbführung** 510 mm breit
- **Korbführung** 610 mm breit (Tischtiefe 800 mm) auf Anfrage
- **Becken** innen und außen poliert 500 x 400 x 250 mm, nahtlos eingeschweißt im Zulaftisch, mit Ablaufventil inklusive Kabelzug und Grobschmutzsieb
- **Stabiler Unterbau** aus 40 x 40 mm CNS-Vierkantrohren und Querstreben aus 30 x 10 mm CNS-Vierkantrohren
- **Fußensätze** aus Kunststoff, höhenverstellbar +35/-10 mm (in Hygiene-Ausführung gemäß NSF)
- **Unterbau** mit stabilen CNS-Einlegerosten (zur hygienischen Reinigung aushängbar und in der Maschine zu reinigen)

Die **Auslaftische** verfügen – abgesehen vom Becken und den Bohrungen für Schlauchpendelbrause und Mischbatterie – über die identische, technische Ausführung. Bitte beachten Sie, dass Korbtransportspülmaschinen auslaufseitig nur mit einem Eckförderer oder einer Rollenbahn (ggf. kombiniert mit einem Eckförderer) versehen werden können.

### Optionen (preisneutral)

- Arbeitshöhe 900 mm/850 mm
- Nischen nach bauseitigen Angaben

Sondermaße für Zu- und Auslaftische	Maße [mm]	[EURO]
<b>Sonderbreiten</b>	Basispreis bis 1.000 mm (ohne Becken)	1.958,00
	Aufschlag je angefangene 100 mm	153,00
<b>Sondertiefen (Preise pro Tisch)</b>	751 – 800 mm	184,00
	801 – 900 mm	368,00
	901 – 1.000 mm	552,00
	1.001 – 1.060 mm	736,00

Weitere Zubehöroptionen auf Anfrage.

Sondermaße für Tische, Becken, Brausen, Tischverkleidungen, Arbeitshöhen und Zubehör auf Anfrage.

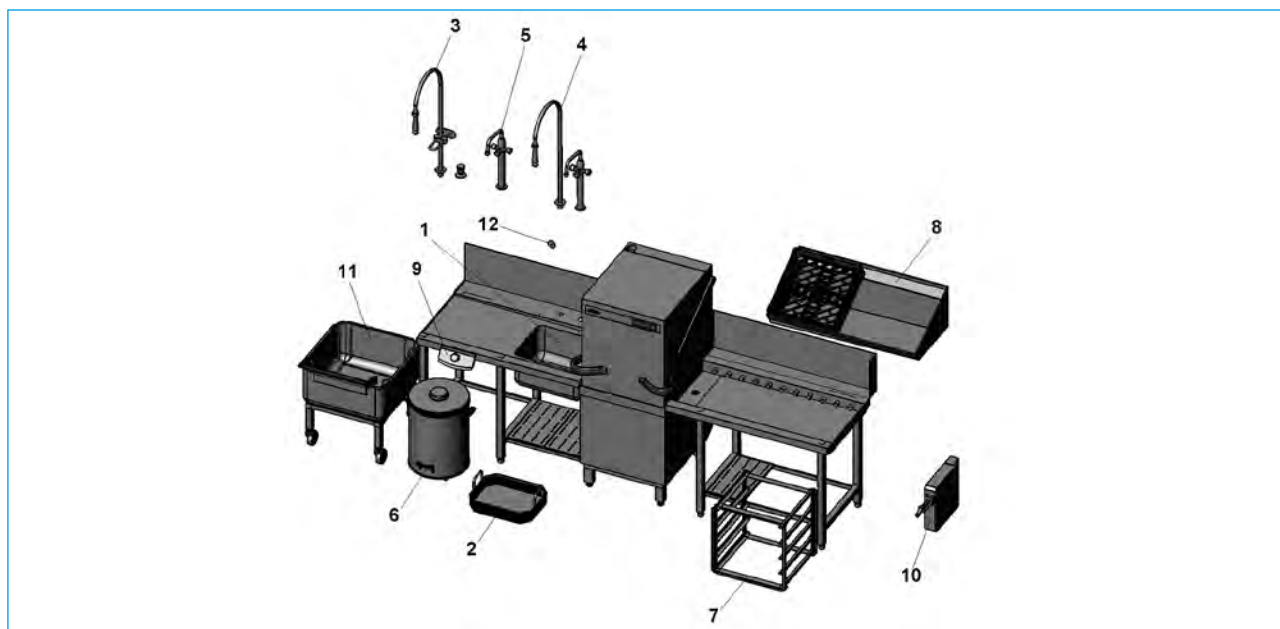
## Tischzubehör – Zu-/Auslauftische Sonder

PT-Serie, CTR, MTR – Baureihe 712/741

Alle unsere Becken sind für den professionellen Einsatz mit Ablaufventil inklusive Kabelzug 2" und Ablaufsieb ausgerüstet. Alle Tischunterbauten serienmäßig mit Edelstahlrosten. Standardtische mit Becken nur in Verbindung mit Lochbild für Schlauchpendelbrause mit Einlochrührmischbatterie und Schwenkauslauf.

Zubehör für Sondertische	Artikel-Nr.	[EURO]
<b>Pos. Bezeichnung</b>		
1 Becken 400 x 400 x 250 mm	–	1.216,00
1 Becken 500 x 400 x 250 mm	–	1.216,00
1 Becken 600 x 450 x 300 mm	–	1.733,00
2 Schmutzauffangsieb Edelstahl für Becken 400 x 400 x 250 mm	5527002	289,00
2 Schmutzauffangsieb Edelstahl für Becken 500 x 400 x 250 mm	5527001	336,00
2 Schmutzauffangsieb Edelstahl für Becken 600 x 450 x 300 mm	5527099	438,00
3 Schlauchpendelbrause mit Durchgangshahn, inkl. Wandabstandshalter (ohne Mischbatterie)* <sup>1</sup>	5527023	945,00
4 Schlauchpendelbrause mit Einlochrührmischbatterie und hohem Schwenkauslauf, inkl. Wandabstandshalter* <sup>1</sup>	75200182	1.063,00
5 Set Einlochrührmischbatterie 1/2" mit Schwenkauslauf und Verstärkungsplatte, ohne Brauseanschluss	75201812	461,00
6 Abfalltonne mit Deckel und Fahrgestell, Inhalt 50 Liter, fugenlos verschweißt	30018522	213,00
7 Korbregal für 5 Körbe 500 x 500 mm	75202506	523,00
7 Korbregal für 5 Körbe 600 x 500 mm	75004787	617,00
8 Wandschrägbord zur Aufnahme von 2 Körben mit Ablaufstutzen links, ohne Korhalter	753V0003	1.101,00
8 Wandschrägbord zur Aufnahme von 2 Körben mit Ablaufstutzen rechts, ohne Korhalter	753V0004	1.101,00
9 Abstreifer für Speisereste	75500004	253,00
10 Schlauchaufroller mit Brause, Schlauchlänge 6 m	4007021	1.348,00
11 Bestecktauchwagen, unbeheizt, mit Besteckrutsche	75000317	2.328,00
12 Blindstopfen zur Abdeckung je einer Bohrung, die für Schlauchpendelbrause oder Mischbatterie vorhanden ist.	75009509	59,10

\*<sup>1</sup> Zum Einsatz bei PT ClimatePlus 30 mm gekürzte Ausführung auf Anfrage





## Auslaufrollenbahnen

CTR, MTR – Baureihe 735



Die **Auslaufrollenbahnen** verfügen über eine Wanne mit eingekantetem Gefälle zum eigenen Ablauf und höhenverstellbaren Füßen.

Zur Wahl stehen drei Ausführungsvarianten:

- zum direkten Anschluss an die Maschine
- an Eckförderer 90°
- zum Anschluss an Eckförderer 180° (fahrbare Version)

Auslaufrollenbahnen	Maße [mm] (Breite x Tiefe x Höhe)	Korbkapazität [Stck]	Position	[EURO]
CTR / MTR	1.200 x 650 x 900	2	links / rechts	2.770,00
	1.700 x 650 x 900	3	links / rechts	3.850,00
	2.200 x 650 x 900	4	links / rechts	4.930,00
	2.700 x 650 x 900	5	links / rechts	6.010,00
	1.200 x 650 x 900	2	links / rechts, fahrbar	3.482,00
	1.700 x 650 x 900	3	links / rechts, fahrbar	4.562,00
	2.200 x 650 x 900	4	links / rechts, fahrbar	5.642,00
	2.700 x 650 x 900	5	links / rechts, fahrbar	6.722,00

Wandabschluss Auslaufrollenbahnen	Maße [mm] (Breite)	Artikel-Nr.	[EURO]
CTR / MTR	1.200	75203364	404,00
Tischtiefe 750 mm (Auslaufrollenbahn mit Wandabschluss)	1.700	75203244	614,00
	2.200	75203370	824,00
	2.700	75203295	1.034,00

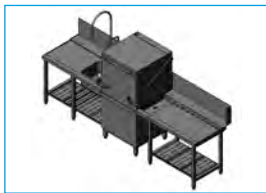
### Technische Ausführung

- **Tischabdeckung** aus CNS-Blech (1,5 mm) mit Ablaufprägung und Restwasserablauf
- **Korbführung** 510 mm breit
- **Restwasserablauf DN 20** wird mit Maschine oder Eckförderer verbunden
- **Stummelrollen** aus Vollkunststoff für den leichteren Transport der Geschirrkörbe, ermöglichen eine einfache und hygienische Reinigung der Tischwanne
- **Endschalter** am Tischende stoppt den Antrieb der Korbtransportspülmaschinen
- **Stabiler Unterbau** aus 40 x 40 mm CNS-Vierkantrohren und Querstreben aus 30 x 10 mm CNS-Vierkantrohren
- **Fußensätze** aus Kunststoff, höhenverstellbar +35 / -10 mm (in Hygiene-Ausführung gemäß NSF)
- **Rollen** zum Ausschwenken der Auslaufrollenbahn (fahrbare Version)
- **Unterbau** mit stabilen CNS-Einlegerosten (zur hygienischen Reinigung aushängbar und in der Maschine zu reinigen)
- **Wandabschlussblech** mit den Stummelrollen verschraubt

Sondermaße und Nischen auf Anfrage.

## Auslaufrollenbahnen

PT-Serie – Baureihe 735

Auslaufrollenbahnen	Maße [mm] (Breite x Tiefe x Höhe)	Korbkapazität [Stck]	Position	[EURO]
<b>PT-Serie</b> 	1.200 x 750 x 850	2	Auslaufrollenbahn frontal (inklusive Wandabschluss und Einlegeroste)	3.174,00
	1.200 x 750 x 850	2	Auslaufrollenbahn links (inklusive Wandabschluss und Einlegeroste)	3.174,00
	1.200 x 750 x 850	2	Auslaufrollenbahn rechts (inklusive Wandabschluss und Einlegeroste)	3.174,00

### Technische Ausführung

- **Tischabdeckung** aus CNS-Blech (1,5 mm) mit Ablaufprägung und Restwasserablauf
- **Korbführung** 510 mm breit
- **Korbführung** 610 mm breit (Tischtiefe 800 mm) auf Anfrage
- **Restwasserablauf DN 20** wird mit bauseitigem Ablauf verbunden
- **Stummelrollen** aus Vollkunststoff für den leichteren Transport der Geschirrkörbe, ermöglichen eine einfache und hygienische Reinigung der Tischwanne
- **Stabiler Unterbau** aus 40 x 40 mm CNS-Vierkantrohren und Querstreben aus 30 x 10 mm CNS-Vierkantrohren
- **Fußensätze** aus Kunststoff, höhenverstellbar +35/-10 mm (in Hygiene-Ausführung gemäß NSF)
- **Unterbau** mit stabilen CNS-Einlegerosten (zur hygienischen Reinigung aushängbar und in der Maschine zu reinigen)
- **Wandabschlussblech** mit den Stummelrollen verschraubt

### Optionen

- **Arbeitshöhe** 900 mm

Sondermaße und Nischen auf Anfrage.

## Zu-/Auslaufeckförderer

CTR – Baureihe 765

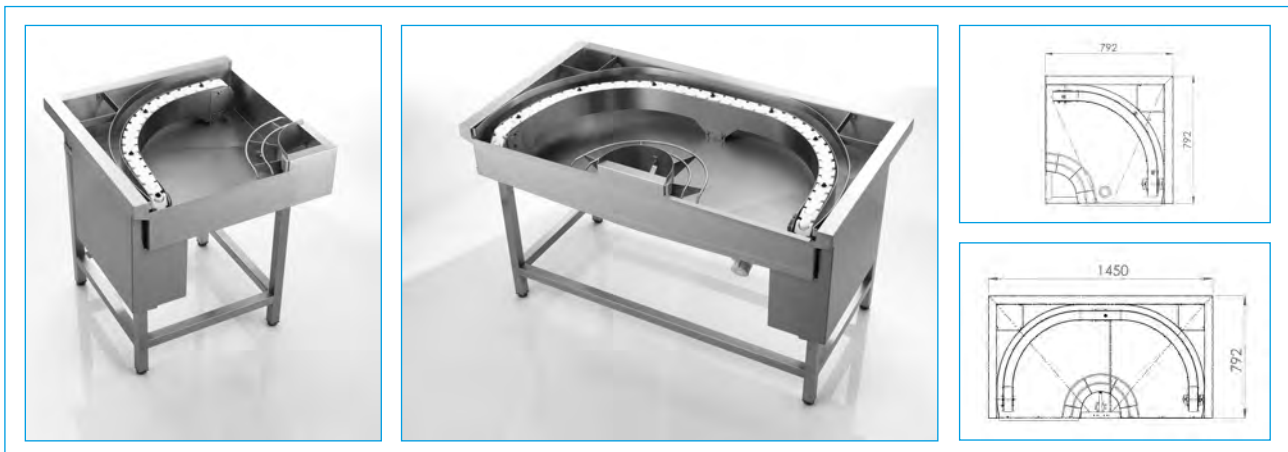


Eckförderer	Maße [mm] (Breite x Tiefe x Höhe)	Ausführung	Artikel-Nr.	[EURO]
Eckförderer 90°	792 x 792 x 900	90°, L-R, R-L	765V0001	4.229,00
VerbindungsKit für 180°-Version	–	180°, L-R, R-L	75004357	522,00

### Technische Ausführung

- Tiefgezogene Bodenwanne (1,0 mm) und Grundkonstruktion (1,5 mm) aus CNS-Blech; Restwasserablauf DN 40 – Anschluss bauseits
- Stabiler Unterbau aus 40 x 40 mm CNS-Vierkantrohren
- Fußeinsätze aus Kunststoff, höhenverstellbar +35/-10 (in Hygiene-Ausführung gemäß NSF)
- Korbtransport durch Transportklinken
- Mechanischer Antrieb durch Geschirrspülmaschine
- 180°-Version besteht aus 2 x Eckförderer 90° plus VerbindungsKit (arbeitsrichtungsunabhängig)
- Der Eckförderer kann sowohl im Zu- als auch im Auslauf der CTR eingesetzt werden

CTR, MTR – Baureihen 766–767



Die Eckförderer sind alternativ in 90°- und 180°- Ausführung erhältlich und sowohl im Zulauf- als auch im Auslaufbereich der Spülmaschine einsetzbar. Der Korbtransport erfolgt über eine Gliederkette.

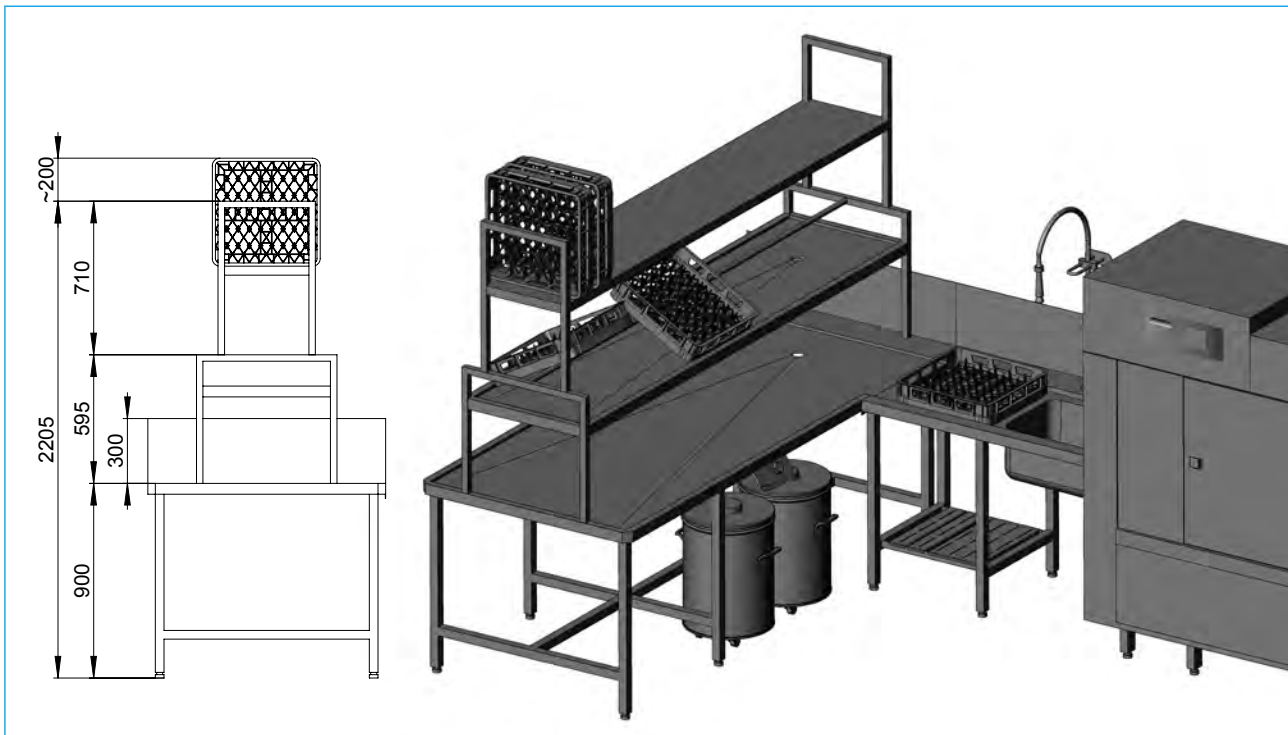
Eckförderer	Maße [mm] (Breite x Tiefe x Höhe)	Ausführung	Artikel-Nr.	[EURO]
Eckförderer 90°	792 x 792 x 900	90°, L-R	766V9999	8.867,00
Eckförderer 90°	792 x 792 x 900	90°, R-L	766V9999	8.867,00
Eckförderer 180°	1.450 x 792 x 900	180°, L-R	767V9999	9.579,00
Eckförderer 180°	1.450 x 792 x 900	180°, R-L	767V9999	9.579,00

### Technische Ausführung

- Wannenförmige Grundkonstruktion aus CNS-Blech (1,5 mm); Restwasserablauf DN 20 wird mit Maschine (MTR) verbunden
- Stabiler Unterbau aus 40 x 40 mm CNS-Vierkantrohren
- Fußeinsätze aus Kunststoff, höhenverstellbar +35/-10 (in Hygiene-Ausführung gemäß NSF)
- Korbtransport durch Gliederkette
- Elektroanschluss und -steuerung durch Geschirrspülmaschine – Anschlusswert: 0,2 kW, 400V3N~, 50 Hz, IPX5

## Abräum-/Sortierstationen

PT-Serie, CTR, MTR – Baureihe 740 – 741



Zum Gesamtsystem zählen ein Abräum- bzw. Sortiertisch sowie ein Zulauf Tisch mit folgender Ausstattung:

- Im Unterbau des Sortiertisches sind beidseitig praktische Einfahrnischen für Abfalltonnen vorgesehen.
- Im Unterbau des Zulauf tisches entnehmbare Einlegeroste aus CNS-Blech.
- Die Abräum- und Sortiertische sind sowohl für Haubenspülmaschinen als auch für die Korbtransportspülmaschinen erhältlich.
- Die Abräum- bzw. Sortiertische sind im Standard inkl. Aufsatzbord mit Korbwippe, sowie mit einer Leerkorbablage ausgestattet.

### Technische Ausführung

- **Tischplatten** gekantet aus CNS-Blech (1,5 mm)
- **Abräum-/Sortiertisch und Zulauf Tisch** als Wanne ausgeführt mit Wulstrand
- **Korbführung von Sortiertisch auf Zulauf Tisch** 510 mm breit
- **Korbführung** 610 mm breit (Tiefe Zulauf Tisch 800 mm) auf Anfrage
- **Tische** verschraubt (Sondervariante; optional fugenlos verschweißt)
- **Aufkantung** 300 mm hoch – am Zulauf Tisch rückseitig und am Sortiertisch an einer Stirnseite
- **Abräum-/Sortierfläche** mit Abfluss DN 40
- **Unterbau Zulauf Tisch** aus CNS-Vierkantrohren und Querstreben aus 30 x 10 mm CNS-Vierkantrohren
- **Unterbau Abräum-/Sortiertisch** fest verschweißt
- **Becken** innen und außen poliert 500 x 400 x 250 mm, nahtlos eingeschweißt im Zulauf Tisch, mit Ablaufventil inklusive Kabelzug und Grobschmutzsieb
- **Fußensätze** aus Kunststoff, höhenverstellbar +35/-10 mm (in Hygiene-Ausführung gemäß NSF)
- **Aufsatzbord mit Korbwippe** aus CNS-Blech (1,5 mm), ausgeführt als Wanne mit umlaufendem Wulstrand, mit Restwasserablauf
- **Leerkorbablage** aus CNS-Blech (1,5 mm)
- **Gesamthöhe** der Anlage 2.155 mm/2.205 mm
- **Arbeitshöhe** 850 mm/900 mm


Durchfahrnischen und Sondermaße auf Anfrage.

## Abräum-/Sortierstationen

Einzelmodule – Baureihe 740

Abräum-/Sortiertisch	Maße [mm] (Breite x Tiefe x Höhe)	Korbkapazität [Stck]	Position	Verbindung	[EURO]
	1.250 x 1.100 x 900	2	links	geschraubt	3.718,00
	1.250 x 1.100 x 900	2	links	geschweißt	3.718,00
	1.250 x 1.100 x 900	2	rechts	geschraubt	3.718,00
	1.250 x 1.100 x 900	2	rechts	geschweißt	3.718,00
	1.800 x 1.100 x 900	3	links	geschraubt	4.553,00
	1.800 x 1.100 x 900	3	links	geschweißt	4.553,00
	1.800 x 1.100 x 900	3	rechts	geschraubt	4.553,00
	1.800 x 1.100 x 900	3	rechts	geschweißt	4.553,00
	2.600 x 1.100 x 900	4	links	geschraubt	5.889,00
	2.600 x 1.100 x 900	4	links	geschweißt	5.889,00
	2.600 x 1.100 x 900	4	rechts	geschraubt	5.889,00
	2.600 x 1.100 x 900	4	rechts	geschweißt	5.889,00

Abräum-/Sortiertisch + Aufsatzbord mit Korbwippe	Maße [mm] (Breite x Tiefe x Höhe) Gesamthöhe inkl. Aufsatzbord 1.495 mm	Korbkapazität [Stck]	Position	Verbindung	[EURO]
	1.250 x 1.100 x 900	2	links	geschraubt	5.363,00
	1.250 x 1.100 x 900	2	links	geschweißt	5.363,00
	1.250 x 1.100 x 900	2	rechts	geschraubt	5.363,00
	1.250 x 1.100 x 900	2	rechts	geschweißt	5.363,00
	1.800 x 1.100 x 900	3	links	geschraubt	6.258,00
	1.800 x 1.100 x 900	3	links	geschweißt	6.258,00
	1.800 x 1.100 x 900	3	rechts	geschraubt	6.258,00
	1.800 x 1.100 x 900	3	rechts	geschweißt	6.258,00
	2.600 x 1.100 x 900	4	links	geschraubt	7.690,00
	2.600 x 1.100 x 900	4	links	geschweißt	7.690,00
	2.600 x 1.100 x 900	4	rechts	geschraubt	7.690,00
	2.600 x 1.100 x 900	4	rechts	geschweißt	7.690,00



Abräum-/Sortiertisch + Aufsatzbord mit Korbwippe + Leerkorbablage	Maße [mm] (Breite x Tiefe x Höhe) Gesamthöhe inkl. Aufsatzbord 2.205 mm	Korbkapazität [Stck]	Position	Verbindung	[EURO]
	1.250 x 1.100 x 900	2	links	geschraubt	6.959,00
	1.250 x 1.100 x 900	2	links	geschweißt	6.959,00
	1.250 x 1.100 x 900	2	rechts	geschraubt	6.959,00
	1.250 x 1.100 x 900	2	rechts	geschweißt	6.959,00
	1.800 x 1.100 x 900	3	links	geschraubt	8.029,00
	1.800 x 1.100 x 900	3	links	geschweißt	8.029,00
	1.800 x 1.100 x 900	3	rechts	geschraubt	8.029,00
	1.800 x 1.100 x 900	3	rechts	geschweißt	8.029,00
	2.600 x 1.100 x 900	4	links	geschraubt	9.741,00
	2.600 x 1.100 x 900	4	links	geschweißt	9.741,00
	2.600 x 1.100 x 900	4	rechts	geschraubt	9.741,00
	2.600 x 1.100 x 900	4	rechts	geschweißt	9.741,00

Sonderausführungen auf Anfrage.

Zulauf- und Sortiertische sind standardmäßig geschraubt. Bei geschweißter Ausführung bitte die Einbringwege vor Ort beachten.

## Abräum-/Sortierstationen

Einzelmodule – Baureihe 741

Zulauf Tisch zu Abräum- und Sortierstation	Maße [mm] (Breite x Tiefe x Höhe)	Korbkapazität [Stck]	Position	Maschinen- Typ	[EURO]
	1.200 x 750 x 900	2	links/rechts	PT-Serie/ CTR/ MTR	3.480,00
	1.200 x 750 x 900	2	frontal	PT-Serie	3.480,00
	1.700 x 750 x 900	3	links/rechts	PT-Serie/ CTR/ MTR	4.245,00
	1.700 x 750 x 900	3	frontal	PT-Serie	4.245,00
	2.002,5 x 750 x 900	2	links Eckeinzug*	CTR/ MTR	5.532,00
	2.002,5 x 750 x 900	2	rechts Eckeinzug*	CTR/ MTR	5.532,00
	2.502,5 x 750 x 900	3	links Eckeinzug*	CTR/ MTR	6.297,00
	2.502,5 x 750 x 900	3	rechts Eckeinzug*	CTR/ MTR	6.297,00
					

\* Die Maße beinhalten den Eckeinzugstisch mit einer Länge von 802,5 mm, Anbindung nur an MTR oder CTR an Eckeinzug möglich.

Sondermaße für Zu- und Auslauf tische	Maße [mm]	[EURO]
Sonderbreiten	Basispreis bis 1.000 mm (ohne Becken)	1.958,00
	Aufschlag je angefangene 100 mm	153,00
Sondertiefen (Preise pro Tisch)	751 – 800 mm	184,00
	801 – 900 mm	368,00
	901 – 1.000 mm	552,00
	1.001 – 1.060 mm	736,00

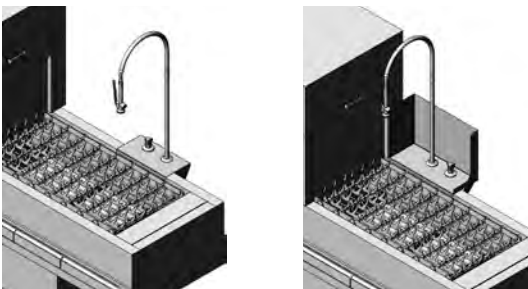
Entsprechendes Zubehör für die Zulauf tische zu Abräum- und Sortierstationen der Baureihe 741 finden Sie auf Seite 87.

Sonderausführungen auf Anfrage.

Bezeichnung	Erklärung
Links	Aufstellung von links nach rechts (Standpunkt vor der Anlage)
Rechts	Aufstellung von rechts nach links (Standpunkt vor der Anlage)
Frontal	Fronttisch mit Abkantung für Wandabschlussblech PT-Serie
Eckeinzug	Tisch vorbereitet für Eckeinzug (CTR, MTR) Bei Eckeinzug verlängert sich der Tisch um 802,5 mm
Arbeitshöhe	850 mm/900 mm

## Konsole für Schlauchpendelbrause

Mögliche Varianten für die Montage der Konsole für Schlauchpendelbrausen an die Beladezone einer MTF

Konsole für Schlauchpendelbrause	Bezeichnung	Artikel-Nr.	[EURO]
	Konsole ohne Spritzschutz* (arbeitsrichtungsunabhängig)	71003422	498,00
	Konsole mit Spritzschutz* (links-rechts, ohne Abbildung)	71003414	710,00
	Konsole mit Spritzschutz* (rechts-links)	71003417	710,00

\* Die Schlauchpendelbrause ist nicht Bestandteil dieser Kits.



## Wandvorrichtungen

### Wandschrägborde für Körbe




**Wandschrägborde** dienen zwei unterschiedlichen Einsatzzwecken. Vor dem Spülen werden die Spülkörbe schräggestellt, so dass Tassen, Gläser und Schalen ergonomisch einsortiert werden können. Nach dem Spülen dienen Wandschrägborde einer platzsparenden Korblagerung. Leere Körbe können hochkant einsortiert werden.

Wandschrägbord ohne Korhalter	Maße [mm] (Breite x Tiefe x Höhe)	Korbkapazität [Stck]	Pos. Ablaufstutzen	Artikel-Nr.	[EURO]
Ablaufstutzen links	550 x 499 x 345	1	links	753V0001	852,00
Ablaufstutzen rechts	550 x 499 x 345	1	rechts	753V0002	852,00
Ablaufstutzen links	1.100 x 499 x 345	2	links	753V0003	1.101,00
Ablaufstutzen rechts	1.100 x 499 x 345	2	rechts	753V0004	1.101,00
Ablaufstutzen links	1.600 x 499 x 345	3	links	753V0005	1.294,00
Ablaufstutzen rechts	1.600 x 499 x 345	3	rechts	753V0006	1.294,00
Ablaufstutzen links	2.100 x 499 x 345	4	links	753V0007	1.507,00
Ablaufstutzen rechts	2.100 x 499 x 345	4	rechts	753V0008	1.507,00

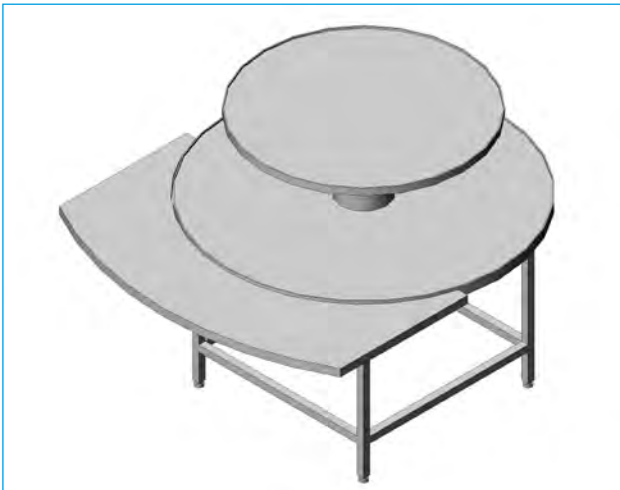
Optionen	Artikel-Nr.	[EURO]
Korhalter zum sicheren Einstellen von Körben in Wandschrägborde	75203238	67,00

Wandschrägbord mit Korhalter	Maße [mm] (Breite x Tiefe x Höhe)	Korbkapazität [Stck]	Pos. Ablaufstutzen	Artikel-Nr.	[EURO]
Ablaufstutzen links	550 x 499 x 345	1	links	753V0009	904,00
Ablaufstutzen rechts	550 x 499 x 345	1	rechts	753V0010	904,00
Ablaufstutzen links	1.100 x 499 x 345	2	links	753V0011	1.209,00
Ablaufstutzen rechts	1.100 x 499 x 345	2	rechts	753V0012	1.209,00
Ablaufstutzen links	1.600 x 499 x 345	3	links	753V0013	1.454,00
Ablaufstutzen rechts	1.600 x 499 x 345	3	rechts	753V0014	1.454,00
Ablaufstutzen links	2.100 x 499 x 345	4	links	753V0015	1.726,00
Ablaufstutzen rechts	2.100 x 499 x 345	4	rechts	753V0016	1.726,00

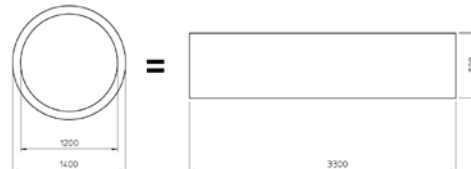
Technische Ausführung	
	<ul style="list-style-type: none"> <li>• <b>Bord</b> vollverschweißt aus CNS-Blech (1,5 mm)</li> <li>• <b>Korbabstellfläche</b> mit Gefälle zu Ablauf mit Ablaufstutzen DN 50</li> <li>• <b>Wandprofile</b> zur Befestigung</li> <li>• <b>Einhängevorrichtung</b> mit Sperre gegen leichtes Aushängen</li> <li>• <b>Schrauben</b> verdeckt – keine Schmutzecken</li> <li>• <b>Korhalter</b> aus CNS zur optimierten Korbpositionierung</li> </ul>

## Spülgutablage

### Spülgutkarusselle



Spülgutkarussell ohne Antrieb



Als beliebte „Pufferzone“ im Bankettbereich bieten Ihnen unsere Spülgutkarusselle viel Platz für Geschirr auf engstem Raum. So entspricht beispielsweise die Ablagefläche eines Karussells mit zwei Etagen à 1.400 bzw. 1.200 mm der Staufläche eines Arbeitstisches

mit den Maßen 3.300 x 800 mm. Die Karussellplatten sind wahlweise mit automatischem Antrieb erhältlich und drehen sich langsam. Stabile Tablettablagen (optional) in unterschiedlichen Ausführungen runden das Angebot ab.

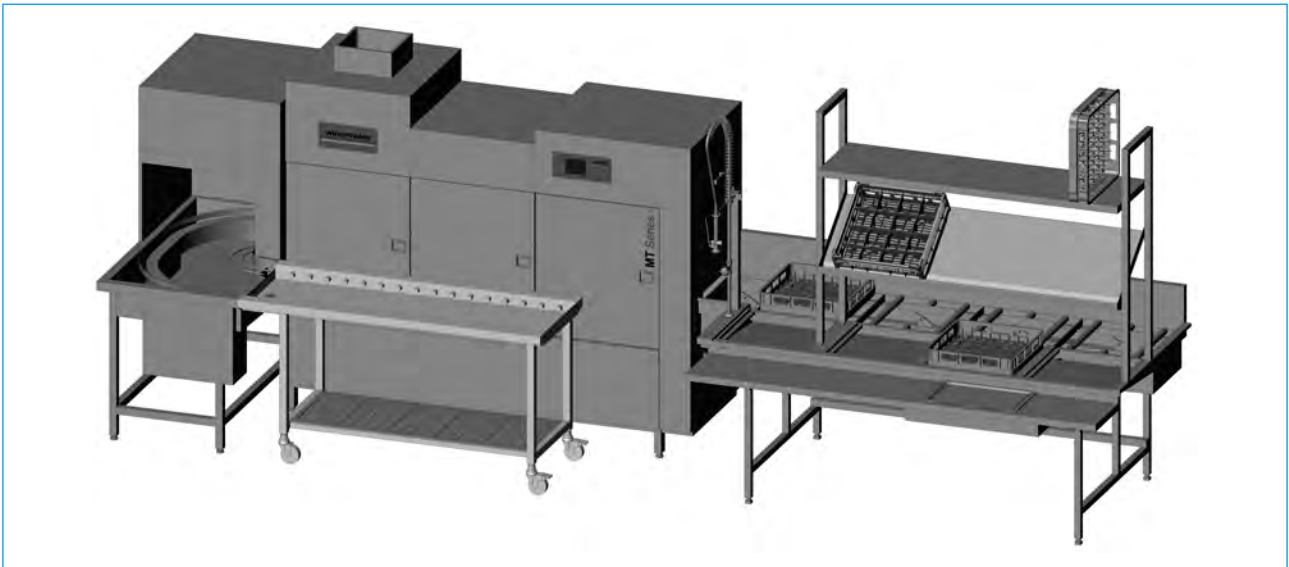
Ausführungen der Spülgutkarusselle	Maße [mm]	[EURO]
Spülgutkarussell ohne Antrieb	1.400/1.200	Preis auf Anfrage
Spülgutkarussell mit Antrieb	1.400/1.200	Preis auf Anfrage
Tablettablage für 1400 Grundstation	800 breit	Preis auf Anfrage
Tablettablage für 1400 Grundstation	1.000 breit	Preis auf Anfrage
Tablettablage für 1400 Grundstation	1.200 breit	Preis auf Anfrage
Tablettablage für 1400 Grundstation	1.400 breit	Preis auf Anfrage

Technische Ausführung
<ul style="list-style-type: none"> <li>• <b>CNS-Blech</b> mit umlaufendem Rand</li> <li>• <b>Durchmesser</b> unterer Drehteller 1.400 mm, oberer Drehteller 1.200 mm, Blechstärke 2 mm Optional: Stabile Tablettablage auf Ebene unterem Drehteller</li> <li>• <b>Ohne Antrieb</b>, mit stufenlos einstellbarem Drehwiderstand zur Verhinderung unbeabsichtigten Drehens</li> <li>• <b>Mit Antrieb</b>, über Drehstrommotor 400V3N~, 50 Hz 0,06 kW, Geschwindigkeit 0,6 U / min (Kabel bauseits)</li> <li>• <b>Stabiler Unterbau</b> aus 40 x 40 mm CNS-Vierkantrohren</li> <li>• <b>Arbeitshöhe unterer Drehteller</b> ca. 900 mm</li> <li>• <b>Arbeitshöhe oberer Drehteller</b> ca. 1.300 mm</li> </ul>

Sonderausführungen auf Anfrage.

## Sortieranlagen CTR / MTR

Abräumstation Typ Standard – mit automatischem Korbtransport

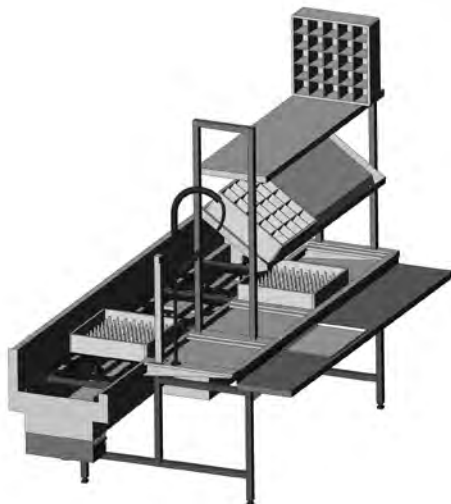


Diese Anlagen besitzen eine Wanne mit allseitigem Gefälle zum Siebkasten. Im vorderen Bereich sind verschiedene Korbsektionen vorgesehen. Alle Teile sind leicht herausnehmbar und die Wanne kann so einfach und bequem gereinigt werden. Über dieser Grundeinheit sind zusätzlich Sortierregale und Leerkorbablagen angebracht.

Der Weitertransport der Körbe Richtung Spülmaschine erfolgt im hinteren Bereich der Station. Der Anschluss der Abräumstation kann sowohl direkt an die Maschine, als auch an einen Eckförderer (90° oder 180°) erfolgen.

Sortieranlagen sind in zwei Grundvarianten erhältlich – für die manuelle oder die automatische Geschirr-Rückgabe mit Tablett-Rückgabeband.

### Technische Ausführung

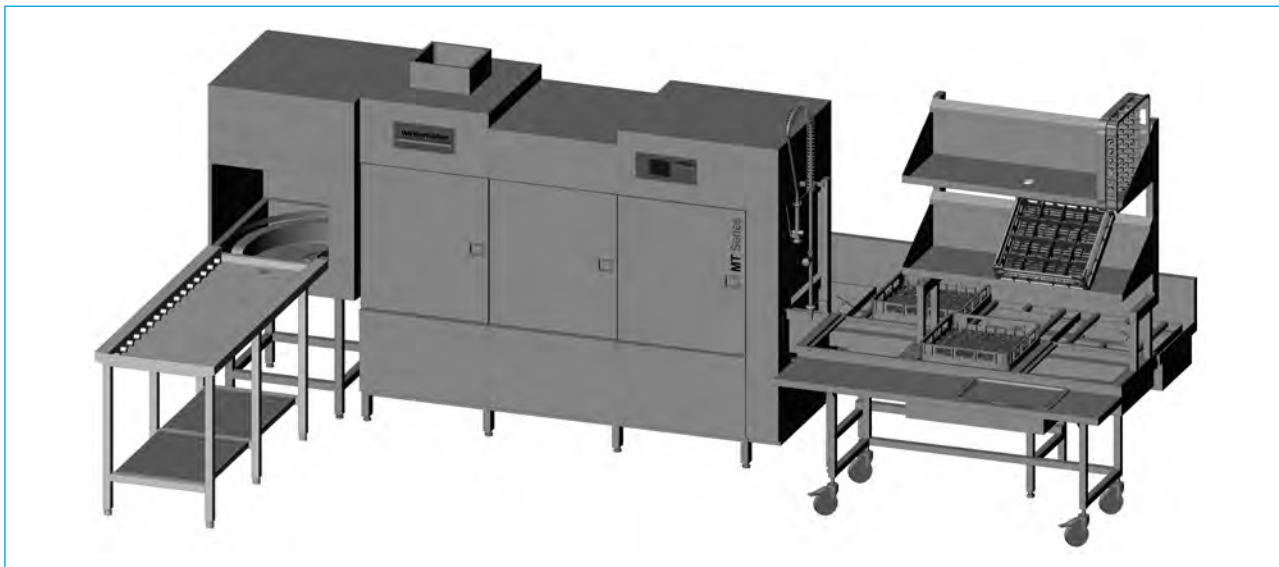


- Tablettabstellfläche
- Korb beladenezone für 3–6 Körbe, Gefälle gegen Wippenförderer
- Korbschrägbord für 2–5 Körbe
- Leerkorbablage
- Antriebsstrecke
- Wippenförderer, Breite 554 mm
- Korbtransport durch Vorschubstange mit Kippnocken aus Kunststoff
- Antrieb durch Drehstromgetriebemotor mit Sicherheitsvorrichtung gegen das Blockieren
- Korbauflage auf CNS-Rollen, montiert in herausnehmbare Rahmenelemente
- Wannenkonstruktion mit 2,1 % Gefälle gegen Schmutzauffangschublade mit 2"-Ablauf
- Steuerung und Stromversorgung durch Geschirrspülmaschine
- Anschluss: 3 x 230V, 0,25 kW
- Optionen:
  - Bestecktauchbecken
  - Schlauchpendelbrause mit Absperrhahn
  - Schlauchaufroller

Sondermaße auf Anfrage.

## Sortieranlagen CTR / MTR


### Abräumstation Typ Komfort – mit automatischem Korbtransport



Diese Anlagen besitzen eine Wanne mit allseitigem Gefälle zum Siebkasten. Im vorderen Bereich sind verschiedene Korbsektionen vorgesehen. Alle Teile sind leicht herausnehmbar und die Wanne kann so einfach und bequem gereinigt werden. Über dieser Grundeinheit sind zusätzlich Sortierregale und Leerkorbablagen angebracht.

Der Weitertransport der Körbe Richtung Spülmaschine erfolgt im hinteren Bereich der Station. Der Anschluss der Abräumstation kann sowohl direkt an die Maschine, als auch an einen Eckförderer (90° oder 180°) erfolgen.

**Sortieranlagen sind in zwei Grundvarianten erhältlich – für die manuelle oder die automatische Geschirr-Rückgabe mit Tablett-Rückgabeband.**

Technische Ausführung	
	<p>Der vordere Anlagenteil ist als fahrbarer Einheit ausgelegt, so kann die hintere, fest installierte Antriebsstrecke einwandfrei gereinigt werden.</p> <p><b>Fahrbarer Anlagenteil</b></p> <ul style="list-style-type: none"> <li>• Tablettabstellfläche</li> <li>• Korb beladene Zone für 3–6 Körbe</li> <li>• Korbschrägbord für 2–5 Körbe</li> <li>• Leerkorbablage</li> </ul> <p><b>Fester Anlagenteil</b></p> <ul style="list-style-type: none"> <li>• Antriebsstrecke</li> <li>• Wippenförderer, Breite 554 mm</li> <li>• Korbtransport durch Vorschubstange mit Kippnocken aus Kunststoff</li> <li>• Antrieb durch Drehstromgetriebemotor mit Sicherheitsvorrichtung gegen das Blockieren</li> <li>• Korbaufgabe auf CNS-Rollen, montiert in herausnehmbare Rahmenelemente</li> </ul> <p>• Steuerung und Stromversorgung durch Geschirrspülmaschine</p> <ul style="list-style-type: none"> <li>• Anschluss: 3 x 230 V, 0,25 kW</li> <li>• Optionen: <ul style="list-style-type: none"> <li>• Bestecktauchbecken</li> <li>• Schlauchpendelbrause mit Absperrhahn</li> <li>• Schlauchaufroller</li> </ul> </li> </ul>

**Sondermaße auf Anfrage.**

## Spülguttransport

Förderbänder für Geschirrabräumung



Bandart	Gurtband	Rundriemenband
<b>Ausführung</b>	Konstruktion aus Chromnickelstahl, verwindungssteif, sichtbare Seiten, matt geschliffen	Konstruktion aus Chromnickelstahl, verwindungssteif, sichtbare Seiten, matt geschliffen
<b>Bandkörper</b>	Gekantetes glattes Edelstahlgehäuse, 2 mm dickes 3-schichtiges Band, 295 mm breit. Transportband ist einzeln einstellbar und wird durch kugelgelagerte Rollen aus CNS geführt bzw. angetrieben	Gekantetes glattes Edelstahlgehäuse, 2 parallel im Abstand von 220 mm laufende Rundriemen dienen als Transportbänder, Rundriemen hat einen Durchmesser von 15 mm
<b>Antriebsstation und elektrische Ausführung</b>	Steuerung am Bandende mit Drehstrommotor Bedienseite mit Steuerungsfunktion für Band	Steuerung am Bandende mit Drehstrommotor Bedienseite mit Steuerungsfunktion für Band

Sondermaße und Preise auf Anfrage.

Tischbrücke mit 2 Abwurfschächten	Maße [mm] (Breite x Tiefe x Höhe)	Artikel-Nr.	[EURO]
	980 x 600 x 930	75004444	3.090,00



### Technische Ausführung

- Geschweißter Unterbau aus CNS
- 2 Abwurfschächte mit Gummimanschetten inkl. 2 Deckel
- 2 Einfahrnischen für Abfalltonnen
- 4 feststellbare Rollen
- Höhe an Beladzone anpassbar (bitte bei Bestellung angeben)

## Mobile Einrichtungsteile

Transportwagen / Abräumtisch / Servierwagen

Transportwagen mit/ohne Schubbügel	Artikel-Nr.	[EURO]
Transportwagen für Körbe ohne Schubbügel	3602252	615,00
Transportwagen für Körbe mit Schubbügel	3602251	853,00
Abdeckhaube bei Korb-/Spülguteinlagerung	3602253	221,00



### Technische Ausführung

- Tragkraft [kg] 250
- Maße [mm] (Breite x Tiefe x Höhe) 520 x 520 x 205
- Höhe mit Schubbügel [mm] 900
- Für stapelbare Körbe 500 x 500 mm (Größe L) mit Kunststoffabtropfwanne
- 4 kugelgelagerte Lenkrollen

Abräumtisch, fahrbar	Maße [mm] (Breite x Tiefe x Höhe)	Artikel-Nr.	[EURO]
Zum Sortieren von Gläsern und sonstigen kleinen Geschirrtellen in Körben	1.135 x 615 x 900	75202580	3.177,00



### Technische Ausführung

- Geschweißter Unterbau aus CNS
- 3 Tropfblecheinsätze, leicht herausnehmbar
- 4 Lenkrollen Ø 125 mm, davon 2 mit Rollbremse
- Fassungsvermögen 2 Körbe 500 x 500 mm (Größe L)
- Wannenkonstruktion mit Abfluss und Kugelhahn

Servierwagen	Artikel-Nr.	[EURO]
Servierwagen mit 2 Abstellflächen	75203614	584,00
Servierwagen mit 3 Abstellflächen	75203615	655,00



### Technische Ausführung

- Tragkraft [kg] 120/150
- Maße [mm] (Breite x Tiefe x Höhe) 870 x 570 x 950
- Standard-Servierwagen, leichte Ausführung
- Servierwagen aus CNS Rundrohr-Schiebebügel, tiefgezogene Borde mit Stopprand, schallgedämmt, Schraubkonstruktion
- Rostfreie Rollenausstattung gemäß DIN 18867, Teil 1
- Raddurchmesser 125 mm



## Mobile Einrichtungsteile


### Bestecktauchwagen mit Rutsche / Abtropfwannen / Anschraubzarge

Bestecktauchwagen mit Rutsche	Maße [mm] (Breite x Tiefe x Höhe)	Artikel-Nr.	[EURO]
Zum Einweichen von Besteckteilen in Körben	636 x 765 x 777 (mit Rutsche)	75000317	2.328,00
	Besteckrutsche einzeln	75000307	376,00



#### Technische Ausführung

- Geschweißter Unterbau aus CNS
- Vier Lenkrollen Ø 125 mm, davon zwei feststellbar
- Fassungsvermögen 2 Körbe 500 x 500 mm (Größe L)
- Beckentiefe: 250 mm
- Abfluss mit Ablaufventil inklusive Kabelzug

Abtropfwannen aus CNS	Verwendungszweck	Maße [mm] (Breite x Tiefe x Höhe)	Artikel-Nr.	[EURO]
	Aufsetzbar auf Maschinen UC-S Serie	464 x 606 x 20 Für Körbe 400 x 400 (Größe S)	62004571	161,00
	Beliebig einsetzbar, z. B. auf Wagen oder Theke	432 x 432 x 11 Für Körbe 400 x 400 (Größe L)	80004401	152,00
	Aufsetzbar auf Maschinen UC-M Serie / UC-L Serie / UC-XL Serie	604 x 606 x 20 Für Körbe 500 x 500 (Größe L)	60005520	161,00
	Beliebig einsetzbar, z. B. auf Wagen oder Theke	525 x 525 x 20 Für Körbe 500 x 500 (Größe L)	80002369	156,00
	Einsetzbar z. B. im Korbregal	529 x 491 x 58 Für Körbe 500 x 500 (Größe L)	75203158	156,00

Anschraubzarge	Maße [mm] (Breite x Tiefe x Höhe)	Artikel-Nr.	[EURO]
Zum hygienischen Wandabschluss von Tischaufkantung und Spritzblechen. Dadurch entfällt der Einsatz von Silikon. Auch über Eck erhältlich.	max. 2.980 x 10 x 65	747V9999	–
	bis 1.000 mm	–	91,00
	jeder weitere angefangene Meter	–	40,00



Im Lieferumfang sind das Befestigungsmaterial und die passenden Eck- und Endstücke enthalten.

## Mobile Einrichtungsteile

### Abfallentsorgung

Abfalltonne, fahrbar, Edelstahl		Maße Ø [mm]	Kapazität [l]	Artikel-Nr.	[EURO]
Komplett mit Lenkrollen und Deckel		380	50	30018522	213,00



#### Technische Ausführung

- Behälter, Griffe und Deckel aus CNS
- Zwei Handgriffe und vier Lenkrollen Ø 60 mm
- Gesamthöhe 620 mm

Abfalltonne, fahrbar, Kunststoff		Maße Ø [mm]	Kapazität [l]	Artikel-Nr.	[EURO]
Abfalltonne Kunststoff		495 x 581	75,7	30000775	192,00
Fahrgestell zu Abfalltonne		–	–	30000777	288,00
Deckel zu Abfalltonne		505 x 46	–	30000776	51,00



Abstreifer für Speisereste		Maße [mm]	Artikel-Nr.	[EURO]
Zum Abstreifen von Speiseresten von Tellern. Montierbar an Abräumtischen, Zulauftischen oder Arbeitstischen bestehend aus fest angebrachtem Halter mit Feststeller und entnehmbarem Gummiabstreifer.		Breite 250	75500004	253,00







## Die Winterhalter Preisliste 2023 – Korbsortiment

**Gläserkörbe aus Drahtgitter**

Korbempfehlung	Artikel-Nr.	Reihenbreite für Glasdurchmesser	Maße [mm]  Breite x Tiefe x Höhe	[EURO]	Spülmaschinenserien																	
					UC-S	UC-M	UC-L	UC-XL	PT-M	PT-L/PT-XL	GS 630	UF-M/UF-L	UF-XL	CTR	MTR							
<b>Gläserkörbe aus Drahtgitter</b>																						
<b>Größe S</b>																						
Ohne Reihen	5501268	ohne	400 x 400 x 150	116,00	+																	
3 Reihen	85000471	120	400 x 400 x 155	145,00	+																	
Einteilungsbügel zu 3 Reihen, 3 Gläser	85000481	120	–	49,80	+																	
4 Reihen	5501178	90	400 x 400 x 165	145,00	+																	
Einteilungsbügel zu 4 Reihen, 4 Gläser	85000443	90	–	42,40	+																	
Aufsatz zu 4 Reihen, 4 Gläser	3601207	90	400 x 400 x 100	140,00	+																	
4 Reihen mit Aufsatz, 16 Gläser	5501219	90	400 x 400 x 265	222,00	+																	
<b>Größe M</b>																						
3 Reihen	5501201	130	500 x 440 x 150	149,00		+	+	+														
Aufsatz zu 3 Reihen, 12 Gläser	3601202	130	500 x 440 x 73	140,00		+	+	+														
3 Reihen mit Aufsatz, 12 Gläser	5501218	130	500 x 440 x 223	228,00		+	+	+														
4 Reihen, Höhe 105 mm	5501179	90	500 x 430 x 105	135,00		+	+	+														
4 Reihen, Höhe 208 mm	5501072	95	500 x 430 x 208	159,00		+	+	+														
4 Reihen, Höhe 166 mm	5501180	90	500 x 430 x 166	149,00		+	+	+														
Aufsatz zu 4 Reihen, 20 Gläser	3601200	90	500 x 430 x 100	140,00		+	+	+														
4 Reihen mit Aufsatz, 20 Gläser	5501217	90	500 x 430 x 266	228,00		+	+	+														
<b>Größe L</b>																						
Ohne Reihen	5501255	ohne	500 x 500 x 152	122,00		+	+	+	+	+	+											
4 Reihen, Höhe 104 mm	5501061	115	500 x 500 x 120	135,00		+	+	+	+	+	+											
4 Reihen, Höhe 184 mm	85000449	110	500 x 500 x 184	155,00		+	+	+	+	+	+											
Einteilungsbügel zu 4 Reihen, 4 Gläser	85000450	110	–	54,00		+	+	+	+	+	+											
5 Reihen, Höhe 184 mm	85000436	90	500 x 500 x 181	159,00		+	+	+	+	+	+											
Einteilungsbügel zu 5 Reihen, 5 Gläser	85000442	90	–	49,80		+	+	+	+	+	+											
Aufsatz zu 5 Reihen, 25 Gläser	3601208	90	500 x 500 x 281	140,00		+	+	+	+	+	+											
5 Reihen mit Aufsatz, 25 Gläser	5501271	90	500 x 500 x 240	228,00		+	+	+	+	+	+											

+ Passend für Spülmaschinenserie

Körbe und Korbpakete sind von Umtausch/Rücknahme ausgeschlossen.



	Aktuelle Modelle	Vorgänger-Modelle
<b>Korbgröße S</b>	UC-S Serie	GS 202-Serie, GS 402-Serie, GS 23, GS 24
<b>Korbgröße M</b>	UC-M Serie, UC-L Serie	GS 215-Serie, GS 300-Serie, GS 7, GS 9, GS 10, GS 22, GS 25, GS 27, GS 28, GS 29, GS 32, GS 40, GS 41, GS 42
<b>Korbgröße L</b>	UC-M Serie, UC-L Serie, UC-XL Serie, PT-Serie, CTR-Serie, MT-Serie	GS 500-Serie, GS 215-Serie, GS 300-Serie, GS 8, GS 10/2, GS 12, GS 14, GS 15, GS 29, GS 34, GS 41, GS 42, GS 61, GS 71, GS 72, GS 81, GS 90, GS 100, WKT 1000, WKT 1200, WKTS
<b>Korbgröße XL</b>	PT-L/PT-XL Serie*, CTR-Serie, MT-Serie (nicht in Verbindung mit Eckeinzug und Eckförderern)	GS 515-Serie, GS 61, GS 71, GS 72, GS 81, GS 90, GS 100

Die Korbgrößen gelten auch für die Cool-, Energy- und ClimatePlus-Ausführungen der jeweiligen Maschinenserien.

\*bei Eckaufstellung siehe Hinweise zum betreffenden Korb

## Gläserkörbe aus Kunststoff

Korbempfehlung	Artikel-Nr.	Fachgröße für Glasdurchmesser	Maße [mm] Breite x Tiefe x Höhe	[EURO]	Spülmaschinenserien																		
					UC-S	UC-M	UC-L	UC-XL	PT-M	PT-L/PT-XL	GS 630	UF-M/UF-L	UF-XL	CTR	MTR								
<b>Gläserkörbe aus Kunststoff</b>																							
<b>Größe S</b>																							
9 Gläser, GH 120 mm	85000212	112 x 112	400 x 400 x 160	135,00	+																		
9 Gläser, GH 160 mm	85000213	112 x 112	400 x 400 x 197	159,00	+																		
9 Gläser, GH 240 mm	85000214	112 x 112	400 x 400 x 277	199,00	+																		
16 Gläser, GH 120 mm	85000215	82 x 82	400 x 400 x 160	135,00	+																		
16 Gläser, GH 160 mm	85000216	82 x 82	400 x 400 x 197	159,00	+																		
16 Gläser, GH 240 mm	85000217	82 x 82	400 x 400 x 277	199,00	+																		
25 Gläser, GH 120 mm	85000218	63 x 63	400 x 400 x 160	135,00	+																		
25 Gläser, GH 160 mm	85000219	63 x 63	400 x 400 x 197	159,00	+																		
25 Gläser, GH 240 mm	85000220	63 x 63	400 x 400 x 277	199,00	+																		
<b>Größe L</b>																							
9 Gläser, GH 70 mm	5501246	146 x 146	500 x 500 x 107	155,00	+	+	+	+	+	+	+							+	+				
9 Gläser, GH 110 mm, rot	5501232	146 x 146	500 x 500 x 147	155,00	+	+	+	+	+	+	+							+	+				
9 Gläser, GH 160 mm, gelb	5501233	146 x 146	500 x 500 x 197	181,00	+	+	+	+	+	+	+							+	+				
9 Gläser, GH 210 mm, grün	5501234	146 x 146	500 x 500 x 247	207,00	+	+	+	+	+	+	+							+	+				
9 Gläser, GH 240 mm, blau	85000738	146 x 146	500 x 500 x 277	207,00	+	+	+	+	+	+	+							+	+				
16 Gläser, GH 70 mm	5501250	113 x 113	500 x 500 x 107	155,00	+	+	+	+	+	+	+							+	+				
16 Gläser, GH 110 mm, rot	5501220	113 x 113	500 x 500 x 147	155,00	+	+	+	+	+	+	+							+	+				
16 Gläser, GH 160 mm, gelb	5501221	113 x 113	500 x 500 x 197	181,00	+	+	+	+	+	+	+							+	+				
16 Gläser, GH 210 mm, grün	5501222	113 x 113	500 x 500 x 247	207,00	+	+	+	+	+	+	+							+	+				
16 Gläser, GH 240 mm, blau	85000739	113 x 113	500 x 500 x 277	207,00	+	+	+	+	+	+	+							+	+				
20 Gläser, GH 70 mm	5501243	113 x 88	500 x 500 x 107	155,00	+	+	+	+	+	+	+							+	+				
20 Gläser, GH 110 mm, rot	5501223	113 x 88	500 x 500 x 147	155,00	+	+	+	+	+	+	+							+	+				
20 Gläser, GH 160 mm, gelb	5501224	113 x 88	500 x 500 x 197	181,00	+	+	+	+	+	+	+							+	+				
20 Gläser, GH 210 mm, grün	5501225	113 x 88	500 x 500 x 247	207,00	+	+	+	+	+	+	+							+	+				
20 Gläser, GH 240 mm, blau	85000740	113 x 88	500 x 500 x 277	207,00	+	+	+	+	+	+	+							+	+				
25 Gläser, GH 70 mm	3602235	88 x 88	500 x 500 x 107	155,00	+	+	+	+	+	+	+							+	+				
25 Gläser, GH 110 mm, rot	3602220	88 x 88	500 x 500 x 147	155,00	+	+	+	+	+	+	+							+	+				
25 Gläser, GH 160 mm, gelb	3602221	88 x 88	500 x 500 x 197	181,00	+	+	+	+	+	+	+							+	+				
25 Gläser, GH 210 mm, grün	3602222	88 x 88	500 x 500 x 247	207,00	+	+	+	+	+	+	+							+	+				
25 Gläser, GH 240 mm, blau	85000741	88 x 88	500 x 500 x 277	207,00	+	+	+	+	+	+	+							+	+				
30 Gläser, GH 70 mm	5501244	88 x 73	500 x 500 x 107	155,00	+	+	+	+	+	+	+							+	+				
30 Gläser, GH 110 mm, rot	5501226	88 x 73	500 x 500 x 147	155,00	+	+	+	+	+	+	+							+	+				
30 Gläser, GH 160 mm, gelb	5501227	88 x 73	500 x 500 x 197	181,00	+	+	+	+	+	+	+							+	+				
30 Gläser, GH 210 mm, grün	5501228	88 x 73	500 x 500 x 247	207,00	+	+	+	+	+	+	+							+	+				
30 Gläser, GH 240 mm, blau	85000742	88 x 73	500 x 500 x 277	207,00	+	+	+	+	+	+	+							+	+				
36 Gläser, GH 70 mm	3602236	73 x 73	500 x 500 x 107	155,00	+	+	+	+	+	+	+							+	+				
36 Gläser, GH 110 mm, rot	3602223	73 x 73	500 x 500 x 147	155,00	+	+	+	+	+	+	+							+	+				
36 Gläser, GH 160 mm, gelb	3602224	73 x 73	500 x 500 x 197	181,00	+	+	+	+	+	+	+							+	+				
36 Gläser, GH 210 mm, grün	3602225	73 x 73	500 x 500 x 247	207,00	+	+	+	+	+	+	+							+	+				
36 Gläser, GH 240 mm, blau	85000743	73 x 73	500 x 500 x 277	207,00	+	+	+	+	+	+	+							+	+				
49 Gläser, GH 70 mm	5501245	63 x 63	500 x 500 x 107	155,00	+	+	+	+	+	+	+							+	+				
49 Gläser, GH 110 mm, rot	5501229	63 x 63	500 x 500 x 147	155,00	+	+	+	+	+	+	+							+	+				
49 Gläser, GH 160 mm, gelb	5501230	63 x 63	500 x 500 x 197	181,00	+	+	+	+	+	+	+							+	+				
49 Gläser, GH 210 mm, grün	5501231	63 x 63	500 x 500 x 247	207,00	+	+	+	+	+	+	+							+	+				
49 Gläser, GH 240 mm, blau	85000744	63 x 63	500 x 500 x 277	207,00	+	+	+	+	+	+	+							+	+				

GH = Glashöhe + Passend für Spülmaschinenserie

Körbe und Korbpakete sind von Umtausch/Rücknahme ausgeschlossen.  
Sonderhöhen auf Anfrage.

Korbgröße S ist geeignet für: UC-S Serie  
 Korbgröße M ist geeignet für: UC-M Serie, UC-L Serie  
 Korbgröße L ist geeignet für: UC-M Serie, UC-L Serie, UC-XL Serie, PT-Serie, CTR-Serie, MT-Serie  
 Korbgröße XL ist geeignet für: PT-L/PT-XL Serie, CTR-Serie, MT-Serie (nicht in Verbindung mit Eckeinzug und Eckförderern)  
 Die Korbgrößen gelten auch für die Cool-, Energy- und ClimatePlus-Ausführungen der jeweiligen Maschinenserien.



## Besteck- und Kleinteilekörbe

Korbempfehlung	Artikel-Nr.	Maße [mm] Breite x Tiefe x Höhe	Material	[EURO]	Spülmaschinenserien									
					UC-S	UC-M	UC-L	UC-XL	PT-M	PT-L/PT-XL	GS 630	UF-M/UF-L	UF-XL	CTR
<b>Besteck- und Kleinteilekörbe</b>														
Größe S	5501166	400 x 400 x 125	D	132,00	+									
Größe M, Höhe 80 mm	5501018	500 x 420 x 80	D	116,00		+	+	+						
Größe M, Höhe 154 mm	5501198	500 x 430 x 154	D	116,00		+	+	+						
Größe L	5501059	500 x 500 x 66	D	116,00		+	+	+	+	+	+			
Größe XL	5501265	644 x 502 x 65	D	155,00						+	*			
<b>Trägerkörbe für Besteckköcher</b>														
Größe S, für 6 Besteckköcher	85000604	400 x 400 x 133	D	119,00	+									
Größe S, mit 6 Besteckköchern	85000040	400 x 400 x 145	D	136,00	+									
Größe L, für 9 Besteckköcher	85000605	500 x 500 x 133	D	159,00		+	+	+	+	+	+			
Größe L, mit 9 Besteckköchern	85000041	500 x 500 x 145	D	183,00		+	+	+	+	+	+			

Körbe und Korbpakete sind von Umtausch/Rücknahme ausgeschlossen.

\* Bei Eckaufstellung ist ein spezieller Korbträger notwendig, sowie eine spezielle Korbführung 610 mm breit am Fronttisch.



## Tellerkörbe

Korbempfehlung	Artikel-Nr.	Maße [mm] Breite x Tiefe x Höhe	Material	[EURO]	Spülmaschinenserien									
					UC-S	UC-M	UC-L	UC-XL	PT-M	PT-L/PT-XL	GS 630	UF-M/UF-L	UF-XL	CTR
<b>Tellerkörbe</b>														
<b>Drahtgitter</b>														
Größe M, 6 Reihen	5501001	500 x 420 x 105	D	116,00		+	+	+						
Größe L, 6 Reihen	5501171	500 x 500 x 92	D	116,00		+	+	+	+	+				
Größe L, 8 Reihen	5501170	500 x 500 x 92	D	116,00		+	+	+	+	+				
<b>Drahtgitter, trapezförmig</b>														
Größe XL, 6 Reihen	5501173	545 x 500 x 92	D	116,00						+	+			
Größe XL, 8 Reihen	5501172	545 x 500 x 92	D	116,00						+	+			
Größe XL, 8 Reihen, Breite 615 mm	5501267	615 x 500 x 132	D	169,00						+	+	*	*	
<b>Kunststoff</b>														
Größe S, 10 Reihen	55010000	400 x 400 x 65	K	132,00	+									
Größe L, 7 bzw. 8 Reihen, versetzt	85000533	500 x 500 x 130	K	125,00		+	+	+	+	+	+			+
Größe L, 8 Reihen, Fingerkorb	3602208	500 x 500 x 105	K	132,00		+	+	+	+	+	+			+
Größe L, 9 Reihen, Fingerkorb	3602259	500 x 500 x 105	K	132,00		+	+	+	+	+	+			+
Größe L, 9 Reihen, Drahteinsatz	5501270	500 x 500 x 130	K/D	138,00		+	+	+	+	+	+			+
Größe XL, 9 Reihen, Tellerkorb	30011785	570 x 500 x 105	K	249,00						+				+
Größe XL, 11 Reihen, Tellerkorb	30000772	600 x 500 x 120	K	143,00						+	*			+

Körbe und Korbpakete sind von Umtausch/Rücknahme ausgeschlossen.

\*1 Bei Eckaufstellung ist ein spezieller Korbträger notwendig, sowie eine spezielle Korbführung 610 mm breit am Fronttisch.

\*2 Nicht für Eckaufstellung

D = Draht K = Kunststoff E = Edelstahl

+ Passend für Spülmaschinenserie

Korbgröße S ist geeignet für: UC-S Serie

Korbgröße M ist geeignet für: UC-M Serie, UC-L Serie

Korbgröße L ist geeignet für: UC-M Serie, UC-L Serie, UC-XL Serie, PT-Serie, CTR-Serie, MT-Serie

Korbgröße XL ist geeignet für: PT-L/PT-XL Serie, CTR-Serie, MT-Serie (nicht in Verbindung mit Eckeinzug und Eckförderern)

Die Korbgrößen gelten auch für die Cool-, Energy- und ClimatePlus-Ausführungen der jeweiligen Maschinenserien.

## Bistro-Kombikörbe

Korbempfehlung	Artikel-Nr.	Maße [mm] Breite x Tiefe x Höhe	Material	[EURO]	Spülmaschinenserien												
					UC-S	UC-M	UC-L	UC-XL	PT-M	PT-L/PT-XL	GS 630	UF-M/UF-L	UF-XL	CTR	MTR		
<b>Bistro-Kombikörbe</b>																	
Größe S	5501266	400 x 420 x 160	D	164,00	+												
Größe S, Kunststoff	3602111	400 x 400 x 145	K	155,00	+												
Größe L	85000444	500 x 500 x 92	D	138,00		+	+	+	+	+	+						
Größe L	85000612	500 x 500 x 165	D	164,00		+	+	+	+	+	+						
Größe L, Doppelkorbsystem, UC-Serie	85000042	500 x 500 x 260	E/D	298,00			+	+									
Größe L, Doppelkorbsystem, PT-Serie	80004798	500 x 500 x 282	D	251,00					+	+							

Körbe und Korbpakete sind von Umtausch / Rücknahme ausgeschlossen.

## Flaschenkörbe

Korbempfehlung	Artikel-Nr.	Maße [mm] Breite x Tiefe x Höhe	Material	[EURO]	Spülmaschinenserien												
					UC-S	UC-M	UC-L	UC-XL	PT-M	PT-L/PT-XL	GS 630	UF-M/UF-L	UF-XL	CTR	MTR		
<b>Flaschenkörbe</b>																	
Flaschenkorb mit Flaschenkorbadapter, Größe S (für UC-2018)	60005502	400 x 400 x 227	D/K	486,00	+												
Flaschenkorb mit Flaschenkorbadapter, Größe L (für UC-2018)	60005500	500 x 500 x 227	D/K	486,00		+	+	+									
Flaschenkorbadapter, Größe S (für UC-2009)	60005633	375 x 255 x 115	E/K	348,00	+												
Flaschenkorbadapter, Größe L (für UC-2009)	60005634	465 x 310 x 115	E/K	348,00		+	+	+									

Körbe und Korbpakete sind von Umtausch / Rücknahme ausgeschlossen.

## Kunststoffbecherkörbe und Bowlskorb

Korbempfehlung	Artikel-Nr.	Maße [mm] Breite x Tiefe x Höhe	Material	[EURO]	Spülmaschinenserien												
					UC-S	UC-M	UC-L	UC-XL	PT-M	PT-L/PT-XL	GS 630	UF-M/UF-L	UF-XL	CTR	MTR		
<b>Kunststoffbecher-Körbe</b>																	
Becherkorb, Größe S	85000900	400 x 451 x 208	D	181,00	+												
Becherkorb, Größe L	85000800	500 x 562 x 208	D	198,00		+	+	+	+	+							
Becherkorb für Transportspülmaschinen, Größe L	85000810	500 x 562 x 249	D/K	301,00												+	+
Bechereinsatz Größe S (für Bistro- und Gläserkörbe 400 x 400 mm) und 4 Becher	85000890	370 x 77 x 194	D	76,00	+												
Bechereinsatz Größe L (für Bistro- und Gläserkörbe 500 x 500 mm) und 5 Becher	85000880	472 x 77 x 194	D	76,00		+	+	+	+	+						+	+
Deckeleinsatz (für Becherkörbe 85000900, 85000800 und 85000810)	85000850	314 x 102 x 82	D	38,70	+	+	+	+	+	+						+	+
<b>Bowlskorb</b>																	
Bowlskorb	85000888	500 x 539 x 194	D	199,00		+	+	+	+	+							

Körbe und Korbpakete sind von Umtausch / Rücknahme ausgeschlossen.

## Tassenkörbe

Korbempfehlung	Artikel-Nr.	Maße [mm] Breite x Tiefe x Höhe	Material	[EURO]	Spülmaschinenserien										
					UC-S	UC-M	UC-L	UC-XL	PT-M	PT-L/PT-XL	GS 630	UF-M/UF-L	UF-XL	CTR	MTR
<b>Tassenkörbe</b>															
Größe S, 4 Reihen	3602109	400 x 400 x 65	K	138,00	+										
Größe M, 4 Reihen	5501019	500 x 425 x 115	D	116,00		+	+	+							
Größe L, 5 Reihen	5501197	500 x 500 x 117	D	116,00		+	+	+	+	+	+				
Größe L, 5 Reihen, Drahteinsatz	5501269	500 x 500 x 104	K/D	138,00		+	+	+	+	+	+			+	+
Größe L, 5 Reihen (Bestandteil Doppelkorb)	85000695	500 x 500 x 204	D	137,00					+	+					

Körbe und Korbpakete sind von Umtausch / Rücknahme ausgeschlossen.

## Grundkörbe aus Kunststoff

Korbempfehlung	Artikel-Nr.	Maße [mm] Breite x Tiefe x Gesamthöhe	Material	[EURO]	Spülmaschinenserien										
					UC-S	UC-M	UC-L	UC-XL	PT-M	PT-L/PT-XL	GS 630	UF-M/UF-L	UF-XL	CTR	MTR
<b>Grundkörbe aus Kunststoff</b>															
Größe S, Innenhöhe 65 mm	3602113	400 x 400 x 105	K	106,00	+										
Größe S, Innenhöhe 160 mm	3602114	400 x 400 x 197	K	132,00	+										
Größe L, Innenhöhe 70 mm, engmaschig	3602210	500 x 500 x 105	K	132,00		+	+	+	+	+	+	+		+	+
Größe L, Innenhöhe 70 mm	3602209	500 x 500 x 105	K	132,00		+	+	+	+	+	+			+	+
Größe L, Innenhöhe 110 mm	3602243	500 x 500 x 147	K	159,00		+	+	+	+	+	+			+	+
Größe L, Innenhöhe 160 mm	3602244	500 x 500 x 197	K	177,00		+	+	+	+	+	+			+	+
Größe L, Innenhöhe 210 mm	3602245	500 x 500 x 247	K	199,00		+	+	+	+	+	+			+	+
Größe L, 1 Seite offen	85000552	500 x 500 x 105	K	149,00		+	+	+	+	+	+			+	+
Größe L, Spülkäfig	85000363	500 x 500 x 200	K	278,00		+	+	+	+	+	+	+	+	+	+
Größe XL	30000771	600 x 500 x 120	K	143,00						+	*			+	+

\* Bei Eckaufstellung ist ein spezieller Korbträger notwendig, sowie eine spezielle Korbführung 610 mm breit am Fronttisch.

D = Draht    K = Kunststoff    E = Edelstahl

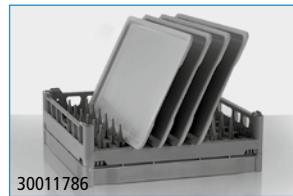
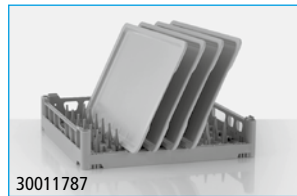
+ Passend für Spülmaschinenserie    **Körbe und Korbpakete sind von Umtausch / Rücknahme ausgeschlossen.**

## Bleche- und Tablettkörbe

Korbempfehlung	Artikel-Nr.	Maße [mm] Breite x Tiefe x Höhe	Material	[EURO]	Spülmaschinenserien											
					UC-S	UC-M	UC-L	UC-XL	PT-M	PT-L/PT-XL	GS 630	UF-M/UF-L	UF-XL	CTR	MTR	
<b>Bleche- und Tablettkörbe</b>																
Größe L, 6 Reihen	85000037	500 x 500 x 182	E	169,00				+	+	+						
Größe L, 9 Reihen, 1 Seite offen	85000551	500 x 500 x 100	K/E	180,00		+	+	+	+	+	+				+	+
Größe L, 9 Reihen, 1 Seite offen, Fingerkorb	30011787	500 x 500 x 105	K	149,00		+	+	+	+	+	+				+	+
Größe L, 9 Reihen, 1 Seite offen, Fingerkorb, Eckeinzug	30011786	500 x 500 x 148	K	216,00					+	+					+	+
Größe XL, 8 Reihen	85000111	586 x 500 x 161	K/E	267,00					+	+					+	+
Größe XL, 10 bzw. 12 Reihen	30000770	600 x 500 x 120	K	143,00						+	*				+	+
Größe XL, 10 bzw. 12 Reihen, 2 Seiten offen	85000694	600 x 500 x 120	K	155,00						+	*				+	+

\* Bei Eckaufstellung ist ein spezieller Korbträger notwendig.

**Körbe und Korbpakete sind von Umtausch/Rücknahme ausgeschlossen.**



Korbgröße S ist geeignet für: UC-S Serie  
 Korbgröße M ist geeignet für: UC-M Serie, UC-L Serie  
 Korbgröße L ist geeignet für: UC-M Serie, UC-L Serie, UC-XL Serie, PT-Serie, CTR-Serie, MT-Serie  
 Korbgröße XL ist geeignet für: PT-L/PT-XL Serie, CTR-Serie, MT-Serie (nicht in Verbindung mit Eckeinzug und Eckförderern)  
 Die Korbgrößen gelten auch für die Cool-, effect-, Energy- und ClimatePlus-Ausführungen der jeweiligen Maschinenserien.

## Gerätekörbe

Korbempfehlung	Artikel-Nr.	Innenmaße [mm] Breite x Tiefe x Höhe	Material	[EURO]	Spülmaschinenserien											
					UC-S	UC-M	UC-L	UC-XL	PT-M	PT-L/PT-XL	PT Utensil	GS 630	UF-M/UF-L	UF-XL	CTR	MTR
<b>Gerätekörbe</b>																
Größe S	85000537	630 x 465 x 40	E	337,00								+				
Größe M/L	65006235	636 x 714 x 134	E	464,00									+			
Größe XL	65006251	1.330 x 714 x 134	E	784,00										+		
Gerätekorb*	85000820	600 x 500	E	246,00							+					

\* Nur bei gerader Aufstellung möglich. Bei Eckaufstellung sind Sondertische mit Korbführung 610 mm und Adapter für Korbträger erforderlich.

D = Draht    K = Kunststoff    E = Edelstahl

+ Passend für Spülmaschinenserie

**Körbe und Korbpakete sind von Umtausch/Rücknahme ausgeschlossen.**



**Korbzubehör**

Korbempfehlung	Artikel-Nr.	Maße [mm] Breite x Tiefe x Höhe	Material	[EURO]	Spülmaschinenserien										
					UC-S	UC-M	UC-L	UC-XL	PT-M	PT-L/PT-XL	GS 630	UF-M/UF-L	UF-XL	CTR	MTR
<b>Korbzubehör</b>															
<b>Gläser / Tassen</b>															
Zickzack-Teiler, Größe S	3602124	390 x 43 x 3	K	8,10	+										
Tasseneinsatz, Größe S	3602122	365 x 55 x 15	K	5,90	+										
Tasseneinsatz, Größe L	5501264	455 x 445 x 65	D	83,00		+	+	+	+	+	+			+	+
Abdeckgitter, Größe L	85000447	465 x 465 x 6	E	96,00		+	+	+	+	+	+			+	+
Schrägsteller, einfach	3602241	–	K	2,20											
Schrägsteller, doppelt	3602242	–	K	5,40											
<b>Besteck</b>															
Besteckköcher	3602261	106 x 106 x 138	K	6,80	+	+	+	+	+	+				+	+
Besteckköcher	3602271	105 x 105 x 130	K	6,80	+	+	+	+	+	+				+	+
Besteckköcher, 3 Fächer	3602128	220 x 70 x 110	K	19,10	+	+	+	+	+	+				+	+
Besteckköcher, 4 Fächer	3601009	230 x 50 x 102	D	47,40	+	+	+	+	+	+				+	+
Besteckköcher, 7 Fächer	5501007	430 x 50 x 103	K	31,40		+	+	+	+	+				+	+
Besteckköcher, 8 Fächer	3602258	440 x 210 x 260	K	96,00			+	+	+	+				+	+
<b>Teller</b>															
Tellereinsatz, Größe S, 10 Reihen	3602123	95 x 365 x 80	K	8,30	+										
Tellereinsatz, Größe L, 9 Reihen	5501252	460 x 460	D	59,00		+	+	+	+	+	+			+	+
<b>Geräte</b>															
<b>Bleche- und Tabletteinsatz</b>															
5 Reihen	5501256	420 x 460 x 175	E	90,00				+	+	+	+			+	+
9 Reihen	85000512	395 x 455 x 100	E	131,00				+	+	+	+			+	+
<b>Universaleinsatz</b>															
5 Reihen	85000536	457 x 457 x 138	E	149,00							+	+	+		
6 Reihen	85000550	490 x 610 x 285	E	196,00								+	+		
12 Reihen	85000561	395 x 590 x 100	E	123,00							+	+	+		
<b>Bäckereinsatz für</b>															
Tortenringe	30011217	B = 405	E	91,00								+	+		
Spritzbeutel, 3 Kegel	85000558	498 x 204 x 470	D	83,00								+	+		
<b>Metzgereinsatz</b>															
5 Reihen (Schneidebr. u. Messer)	85000710	542 x 457 x 259	E	176,00								+	+		
Klappbügel Euronorm-Behälter	65006925	–	E	291,00								+			
Flexibles Gitter zum Beschweren	65006900	594 x 654	E	423,00								+	+		
<b>Mobile Einrichtungsteile</b>															
Transportwagen für Körbe ohne Schubbügel	3602252	500 x 500	E/K	615,00		+	+	+	+	+				+	+
Transportwagen für Körbe mit Schubbügel	3602251	500 x 500	E/K	853,00		+	+	+	+	+				+	+
Korbwagen für UF-M/UF-L*2	75004683	772 x 825	E	2.186,00								+			
Korbwagen für UF-XL*2	75004684	1.465 x 825	E	2.914,00									+		
Einlegeroste UF Korbwagen	75004719	402 x 746	E	298,60								+	+		
<b>Sonstiges</b>															
Zwischenboden für UF-M/UF-L	30011218	701 x 480	E	449,00								+			
Zwischenboden für UF-XL	30011219	1.465 x 480	E	596,00									+		
Korbträger für 350 x 350 mm	75000420	400 x 400	E	196,00	+										
Korbträger für 435 x 435 mm	75000425	500 x 500	E	196,00		+	+	+							
Korbträger für 600 x 400 mm	75000444	500 x 550	E	241,00				+							
Schrägsteller für Euronorm-Kisten	85000679	622 x 503 x 112	E	132,00								+			
Schrägsteller für GN-Behälter	85000684	418 x 536 x 171	E	90,00								+			
Abtropfwanne, Größe S (Theke)	80004401	432 x 432 x 11	E	152,00	+										
Abtropfwanne, Größe S	62004571	464 x 606 x 20	E	161,00	+										
Abtropfwanne, Größe L (Theke)	80002369	525 x 525 x 20	E	156,00		+	+	+							
Abtropfwanne, Größe L	60005520	604 x 606 x 20	E	161,00		+	+	+							
Korbwinkel für Drahtgitterkörbe	85000560	170 x 170 x 15	K	6,50											
Set Korbwinkel, rechts und links	30000405	170 x 29 x 15	K	23,50											
Korklemme für Drahtgitterkörbe	3501186	–	K	1,15											
Korbclip für Doppelkorb	85000610	–	K	9,60											
Abdeckhaube bei Korb-/Spülgutlagerung, Größe L	3602253	550 x 550 x 1.600	V	221,00		+	+	+	+	+				+	+
Pins für Gerätekörbe (Kit)	80004951	38 x 49 x 26	E	81,00								+	+		

\*1 nur bei PT-XL

\*2 nur für Arbeitshöhe 850 mm

D = Draht K = Kunststoff

E = Edelstahl V = Vinyl

+ Passend für Spülmaschinenserie

**Körbe und Korbpakete sind von Umtausch/Rücknahme ausgeschlossen.**

UC-S Serie  
 Korbgröße S ist geeignet für: UC-M Serie, UC-L Serie  
 Korbgröße M ist geeignet für: UC-M Serie, UC-L Serie, UC-XL Serie, PT-Serie, CTR-Serie, MT-Serie  
 Korbgröße L ist geeignet für: UC-M Serie, UC-L Serie, UC-XL Serie, PT-Serie, CTR-Serie, MT-Serie  
 Korbgröße XL ist geeignet für: PT-L/PT-XL Serie, CTR-Serie, MT-Serie (nicht in Verbindung mit Eckeinzug und Eckförderern)  
 Die Korbgrößen gelten auch für die Cool-, Energy- und ClimatePlus-Ausführungen der jeweiligen Maschinenserien.

## Körbe für Vorgänger-Modelle

Blechekörbe	Artikel-Nr.	Maße [mm]	Material	[EURO]
		Breite x Tiefe x Höhe		
GR 1210, GR 1220, GR 1221, GR 1320, GR 1321	5501241	600 x 700 x 125	E	427,00
GR 1230, GR 1231 „Durchschub“	85000407	600 x 700 x 125	E	340,00
KTS 1900, KTS 2400	85000523	600 x 700 x 125	E	447,00

Gerätekörbe	Artikel-Nr.	Maße [mm]	Material	[EURO]
		Breite x Tiefe x Höhe		
GR 62, GR 62 / 2, GR 6220, GR 1200	5501259	650 x 575 x 80	E	472,00
GR 64, GR 65, (GS 640, GS 650)	30013187	608 x 672 x 134	E	747,00
GR 66 / 1, (GS 660)	85000556	1.240 x 700 x 165	E	772,00
GM 85, GM 170	85000486	Ø 346 / H = 224	E	236,00
GM 85, GM 170	3601110	500 x 270 x 100	E	276,00

E = Edelstahl

Körbe und Korbpakete sind von Umtausch/Rücknahme ausgeschlossen.



**Winterhalter** Deutschland GmbH  
Gewerbliche Spülsysteme

Winterhalterstraße 2-12  
88074 Meckenbeuren  
Deutschland

Telefon +49 (0) 75 42 4 02-0  
Telefax +49 (0) 75 42 4 02-51 87

[www.winterhalter.de](http://www.winterhalter.de)  
[info@winterhalter.de](mailto:info@winterhalter.de)

