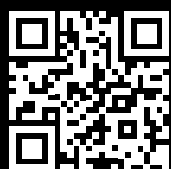


Gesamtkatalog  
**2024**

**50** ÜBER 50 JAHRE  
EKU



**Partner  
der  
Profis**



INDUKTION



CERAN



ELEKTRO



GAS



**EKU**

**Großküchentechnik**  
Innovation und Qualität



Manuel Kulbach

Liebe Fachhändler, Liebe Kunden!

### **EKU Großküchentechnik GmbH: Über 50 Jahre Innovation und Qualität!**

Im Jahr 1973 gegründet, hat EKU sich über Jahrzehnte mit einer Vielzahl von innovativen und qualitativ hochwertigen Produkten made in Germany in der Gastrobranche einen guten Namen gemacht. Firmengründer Egon Kulbach hat mit seinen innovativen Ideen und seinem unternehmerischen Weitblick die solide Basis für den Erfolg der Marke EKU gelegt. Mit hohem Qualitätsanspruch und motiviert für eine erfolgreiche Zukunft führe ich zusammen mit dem erfahrenen EKU-Team das Familienunternehmen in zweiter Generation weiter.

### **EKU – Großküchentechnik von Profis für Profis!**

Unsere jahrzehntelange Erfahrung lassen wir Tag für Tag in die Entwicklung und Produktion unserer thermischen Elektro- und Gas-Geräte einfließen, und das zu einem attraktiven Preis-Leistungs-Verhältnis. Besonderen Wert legen wir hierbei auf Anwender- und Servicefreundlichkeit unserer Produkte. Wie von Ihnen gewohnt, stehen wir Ihnen seit über 50 Jahren immer mit Rat und Tat zu Fragen rund um unsere Produkte sowie zum Thema Service zur Verfügung.

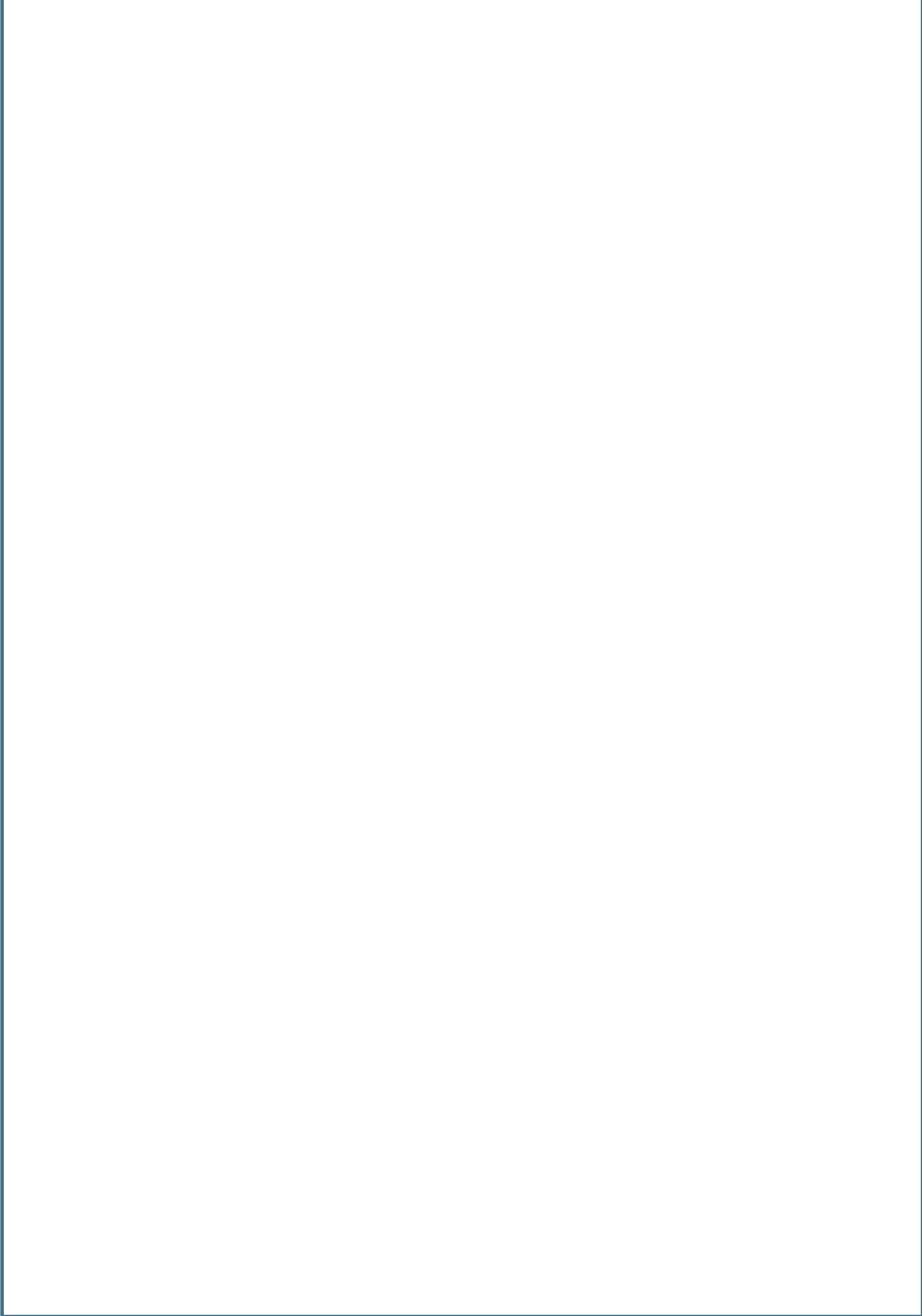
### **Folgende Neu- und Weiterentwicklungen sind in unserem neuen Katalog enthalten:**

- Neu:** Grillplatte mit Duplex Bratfläche in Elektro und Gas in allen thermischen Linien
- Neu:** Elektro-Kippbratpfannen mit Duplex-Bratfläche in den Serien 750 und 850
- Re-design:** Elektro Nudelkocher + effiziente Beckenisolierung jetzt auch in der Serie Thermik Integral
- Neu:** Induktionsherde, Thermik SnackLine & Thermik 650
- EKU Bestseller:** Gasherd-Serie PowerBurner und EmaxxBurner  
Elektro-Fritteuse PowerFryer

### **Ihnen ein herzliches Dankeschön für über 50 Jahre Treue!**

Manuel Kulbach  
(Inhaber und Geschäftsführer)  
mit dem EKU -Team

<b>Inhalt</b>		<b>Seite</b>	<b>Rubrik</b>
<b>Thermik SnackLine</b>	<b>Imbissgeräte</b>	<b>1 - 22</b>	<b>1</b>
<b>Thermik 650</b>	<b>Standgeräte</b>	<b>23 - 50</b>	<b>2</b>
<b>Thermik 750</b>	<b>Standgeräte</b>	<b>51 - 88</b>	<b>3</b>
<b>Thermik 850</b>	<b>Standgeräte</b>	<b>89 - 128</b>	<b>4</b>
<b>Thermik INTEGRAL</b>	<b>Einbaugeräte</b>	<b>129 - 144</b>	<b>5</b>
<b>Chinaherde</b>		<b>145 - 148</b>	<b>6</b>
<b>Geschirr- / Gläserspülmaschinen</b>		<b>149 - 154</b>	<b>7</b>
<b>Retigo Kombidämpfer</b>		<b>155 - 166</b>	<b>8</b>
<b>Cuppone Pizzaöfen</b>		<b>167 - 170</b>	<b>9</b>
<b>Panasonic Mikrowellen</b>		<b>171 - 174</b>	<b>10</b>





## Thermik SnackLine Elektro / Gas

### Imbißgeräte

#### Einzelgeräte und Anlagen mit durchgehender Abdeckung

Allzweck-Grillpfanne .....	3
Arbeitselement .....	9
Bain-Marie .....	3
Ceran-Kocher .....	7
Elektrokocher .....	7
Ergänzungsteile .....	20
Frittenwanne .....	2
Fritteuse, Elektro .....	2
Fritteuse, Gas .....	16
Gas-Anschluss-Set .....	21
Gasherd .....	12
Grillplatte Elektro .....	4
Grillplatte Elektro, Duplex .....	6
Grillplatte Elektro hartverchromt .....	5
Grillplatte Gas .....	13
Grillplatte Gas, Duplex .....	15
Grillplatte Gas hartverchromt .....	14
Induktionsherde.....	10
Induktionswoks .....	11
Lavasteingrill .....	16
Nudelkocher .....	8
Rostbräter .....	8
Schaschlik-Pfanne .....	8
Spülelement .....	7
Türen, Schubladen .....	17, 18
Unterbauten .....	17, 18
Unterbau-Backofen .....	19
Zwischenbauteil .....	9





## Elektro • 600 mm Bautiefe



Höhe 300 mm, Aufkantung hinten 25 mm, Klemmstegaufkantung links und rechts 12 mm

	Artikel	Typ	*Preis in Anlage €	Preis Einzelgerät €	
	<b>Einzelfritteuse</b> 1 Becken, 225 x 340 x 180 mm Nutzfüllmenge ca.9 l mit Beckendämmung herauschwenkbarer Heizkörper Korbgröße: 200 x 280 x 100 mm  400** x 600 x 300 mm	6 kW	FRE-40-60	2.023,-	1.760,-
		7,5 kW	FRE-40-75	2.106,-	1.831,-
		10 kW	FRE-40-100	2.243,-	1.950,-
	<b>Doppelfritteuse</b> 2 Becken, 225 x 340 x 180 mm Nutzfüllmenge 2 x ca.9 l mit Beckendämmung 2 herauschwenkbare Heizkörper Korbgröße: 200 x 280 x 100 mm  600** x 600 x 300 mm	12 kW	FRE-60-120	3.007,-	2.615,-
		15 kW	FRE-60-150	3.047,-	2.650,-
		20 kW	FRE-60-200	3.314,-	2.850,-
	<b>Jumbo-Fritteuse</b> Großraum-Back- und Frittiergerät Beckengröße 1/1 GN-195 mm Nutzfüllmenge ca. 23 l mit Beckendämmung 2 herauschwenkbare Heizkörper großer Fettablaß nach unten Körbe: 2 x 265 x 220 x 100 1 x 265 x 475 x 100 15 kW / 400 V  600** x 600 x 300 mm Aufstellung nur in Verbindung mit einem Unterbau		J-FRE-15	3.436,-	2.988,-
	<b>Fritten-Wanne</b> 1/1 GN-195 mm Beheizung und Beleuchtung durch Infrarotstrahler 0,5 kW / 230 V 400 x 600 x 300 mm	BSE-40	1.655,-	1.439,-	

\*Preis für Einbau in Anlage mit fugenloser Abdeckung; Typ T-ergänzen, z.B.T-FRE-40-60

\*\* Breite bei Einbau in Anlage (aufgesetzt) + 50 mm



## Elektro • 600 mm Bautiefe



1

Höhe 300 mm, Aufkantung hinten 25 mm, Klemmstegaufkantung links und rechts 12 mm

	Artikel	Typ	*Preis in Anlage €	Preis Einzelgerät €
	<b>Bain-Marie</b> Tiefgezogenes Becken 195 mm Geeignet für Behälter 1/1 GN bis zu 150 mm indirekte Beheizung 1,5 kW / 230 V 400 x 600 x 300 mm mit Beckendämmung <b>NEU</b>	BME-40	1.714,-	1.490,-
	<b>Bain-Marie</b> Tiefgezogenes Becken 195 mm Geeignet für Behälter 1½ GN bis zu 150 mm indirekte Beheizung 2,25 kW / 230 V 600 x 600 x 300 mm mit Beckendämmung <b>NEU</b>	BME-60	2.057,-	1.789,-
	<b>Bain-Marie</b> Tiefgezogenes Becken 195 mm Geeignet für Behälter 2/1 GN bis zu 150 mm indirekte Beheizung 3,0 kW / 230 V 800 x 600 x 300 mm mit Beckendämmung <b>NEU</b>	BME-80	2.130,-	1.852,-
	<b>Allzweck-Grillpfanne</b> Wannenmaß 500 x 500 x 140 mm Wanneninhalt 25 l 7,3 kW / 400 V 600 x 600 x 300 mm Aufstellung nur in Verbindung mit einem Unterbau, Abfluß nach unten!	AG-60	3.094,-	2.690,-

\*Preis für Einbau in Anlage mit fugenloser Abdeckung; Typ T-ergänzen, z.B. T-BME-40





## Elektro • 600 mm Bautiefe Grillplatten Stahl



Höhe 300 mm, Aufkantung hinten 25 mm, Klemmstegaufkantung links und rechts 12 mm

- Bratfläche aus fein geschliffenem Stahl
- Platte ist versenkt und von oben hygienisch dicht verschweißt.
- Gleichmäßige Hitzeverteilung mittels Alu-Heizkern System
- Stufenlose Regelung über Thermostate bis zu einer Temperatur von ca. 250°C
- Fettablauf Ø 60 mm vorne rechts
- Abdeckung und Gehäuse aus CNS 1.4301

	Artikel	Typ	*Preis Anlage €	Preis Einzelgerät €
	<b>Grillplatte</b> Glatte Bratfläche 396 x 500 mm 1 Heizzone 4,55 kW / 400 V 400 x 600 x 300 mm, **	GRE-40	<b>2.298,-</b>	<b>1.998,-</b>
	<b>Grillplatte</b> Glatte Bratfläche 596 x 500 mm 2 Heizzonen 7,15 kW / 400 V 600 x 600 x 300 mm, **	GRE-60	<b>2.855,-</b>	<b>2.483,-</b>
	<b>Grillplatte</b> Glatte Bratfläche 796 x 500 mm 2 Heizzonen 9,75 kW / 400 V 800 x 600 x 300 mm, **	GRE-80	<b>3.150,-</b>	<b>2.739,-</b>
	<b>Grillplatte</b> Bratfläche 1/2 gerillt / 1/2 glatt 596 x 500 mm 2 Heizzonen 7,15 kW / 400 V 600 x 600 x 300 mm, **	GRE-60R	<b>2.981,-</b>	<b>2.592,-</b>

\*Preis für Einbau in Anlage mit fugenloser Abdeckung; Typ T- ergänzen, z.B. T-GRE-40

\*\*Breite bei Einbau in Anlage + 100 mm






## Elektro • 600 mm Bautiefe Grillplatte Stahl hartverchromt



1

Höhe 300 mm, Aufkantung hinten 25 mm, Klemmstegaufkantung links und rechts 12 mm

- Bratfläche aus fein geschliffenem Stahl hartverchromt
- Platte ist versenkt und von oben hygienisch dicht verschweißt.
- Gleichmäßige Hitzeverteilung mittels Alu-Heizkern System
- Stufenlose Regelung über Thermostate bis zu einer Temperatur von ca. 250°C
- Fettablauf Ø 60 mm vorne rechts
- Abdeckung und Gehäuse aus CNS 1.4301

	Artikel	Typ	*Preis Anlage €	Preis Einzelgerät €
	<b>Grillplatte hartverchromt</b> Hartverchromte Bratfläche glatt 396 x 500 mm 1 Heizzone 4,55 kW / 400 V 400 x 600 x 300 mm **	GRE-40C	2.494,-	2.168,-
	<b>Grillplatte hartverchromt</b> Hartverchromte Bratfläche glatt 596 x 500 mm 2 Heizzonen 7,15 kW / 400 V 600 x 600 x 300 mm **	GRE-60C	2.989,-	2.599,-
	<b>Grillplatte hartverchromt</b> Hartverchromte Bratfläche glatt 796 x 500 mm 2 Heizzonen 9,75 kW / 400 V 800 x 600 x 300 mm **	GRE-80C	3.449,-	2.999,-

\*Preis für Einbau in Anlage mit fugenloser Abdeckung; Typ T- ergänzen, z.B. T-GRE-40C

\*\*Breite bei Einbau in Anlage + 100 mm



## Elektro • 600 mm Bautiefe Grillplatte Duplex



Höhe 300 mm, Aufkantung hinten 25 mm, Klemmstegaufkantung links und rechts 12 mm

- Bratfläche aus **Einkomponenten-Duplex-Edelstahl**
- Platte ist versenkt und von oben hygienisch dicht verschweißt
- Gleichmäßige Hitzeverteilung mittels Alu-Heizkern System
- Stufenlose Regelung über Thermostate bis zu einer Temperatur von ca. 250°C
- Fettablauf Ø 60 mm vorne rechts
- Abdeckung und Gehäuse aus CNS 1.4301



Artikel	Typ	*Preis Anlage €	Preis Einzelgerät €
<b>Grillplatte Duplex</b> Glatte Duplex-Bratfläche 396 x 500 mm 1 Heizzone 4,55 kW / 400 V 400 x 600 x 300 mm **	GRE-40-D	<b>3.030,-</b>	<b>2.635,-</b>
<b>Grillplatte Duplex</b> Glatte Duplex-Bratfläche 596 x 500 mm 2 Heizzonen 7,15 kW / 400 V 600 x 600 x 300 mm **	GRE-60-D	<b>3.897,-</b>	<b>3.389,-</b>
<b>Grillplatte Duplex</b> Glatte Duplex-Bratfläche 796 x 500 mm 2 Heizzonen 9,75 kW / 400 V 800 x 600 x 300 mm **	GRE-80-D	<b>4.445,-</b>	<b>3.865,-</b>

\*Preis für Einbau in Anlage mit fugenloser Abdeckung; Typ **T**- ergänzen, z.B. T-GRE-40-D

\*\*Breite bei Einbau in Anlage + 100 mm



### Ihre Vorteile:

- **Bratfläche mit minimaler Hitzeabstrahlung, ideal für den Frontcooking-Bereich**
- **Einfache Reinigung der Bratfläche mittels Wasser, ein Einölen der Bratfläche nach der Benutzung entfällt**



### Anwendungsvideo hier:





## Elektro • 600 mm Bautiefe

Höhe 300 mm, Aufkantung hinten 25 mm, Klemmstegaufkantung links und rechts 12 mm

	Artikel	Typ	*Preis in Anlage €	Preis Einzelgerät €
	<b>2-Plattenherd</b> Platte vorn 2,0 kW Ø 180 mm Platte hinten 2,6 kW Ø 220 mm 4,6 kW, 400 V 400 x 600 x 300 mm	EK-40	<b>1.378,-</b>	<b>1.198,-</b>
	<b>4-Plattenherd</b> Platten vorn 2,0 kW Ø 180 mm Platten hinten 2,6 kW Ø 220 mm 9,2 kW, 400 V 800 x 600 x 300 mm	EK-80	<b>1.995,-</b>	<b>1.735,-</b>
	<b>2-Felder-Ceranherd</b> Platte vorn 1,7 kW Ø 180 mm Platte hinten 2,1 kW Ø 220 mm 3,8 kW, 400 V 400 x 600 x 300 mm Kochfeldgröße 350 x 495 mm x 6 mm	C-EK-40	<b>1.947,-</b>	<b>1.693,-</b>
	<b>4-Felder-Ceranherd</b> Platten vorn 2 x 1,7 kW Ø 180 mm Platten hinten 2 x 2,1 kW Ø 220 mm 7,6 kW, 400 V 800 x 600 x 300 mm Kochfeldgröße 695 x 495 mm x 6 mm	C-EK-80	<b>2.782,-</b>	<b>2.419,-</b>
	<b>Spülelement</b> mit Becken 345 x 250 x 110 mm mit Mischbatterie 400 x 600 x 300 mm	LA-40	<b>1.330,-</b>	<b>1.208,-</b>

\*Preis für Einbau in Anlage mit fugenloser Abdeckung; Typ **T**- ergänzen, z.B. T-EK-40



## Elektro • 600 mm Bautiefe

Höhe 300 mm, Aufkantung hinten 25 mm, Klemmstegaufkantung links und rechts 12 mm

	Artikel	Typ	*Preis in Anlage €	Preis Einzelgerät €
	<b>Schaschlik-Pfanne</b> Schaschlikpfanne mit Spezial-Leichtmetallpfanne Wannenmaß 265 x 465 x 70 mm 3,9 kw / 400 V 400 x 600 x 300 mm	BRE-40	<b>1.918,-</b>	<b>1.667,-</b>
	<b>Rostbräter</b> Grillfläche 272 x 447 mm 1 Heizzone 4,0 kW / 400 V mit Wanne GN 1/1-100 Grillfläche zum Hochklappen 4,0 kW / 400 V 400 x 600 x 300 mm	RB-41	<b>2.607,-</b>	<b>2.267,-</b>
	<b>Rostbräter</b> Grillfläche 452 x 447 mm 2 Heizzonen mit Wanne 482 x 486 x 100 mm Grillfläche zum Hochklappen 6,8 kW / 400 V 600 x 600 x 300 mm	RB-61	<b>3.121,-</b>	<b>2.714,-</b>
	<b>Rostbräter</b> Grillfläche 544 x 447 mm 2 Heizzonen mit Wanne GN 2/1-100 Grillfläche zum Hochklappen 8,16 kW / 400 V 800 x 600 x 300 mm	RB-81	<b>3.395,-</b>	<b>2.952,-</b>
	<b>Nudelkocher</b> mit tiefgezogenem Becken 1/1 GN mit Gefälle zum Ablauf, große Abläufe integrierter Wasserzulauf 4 Körbe, 2 x 1/3 GN (160 x 290 x 215 mm) 2 Körbe, 2 x 1/6 GN (140 x 140 x 215 mm) 9,9 kW / 400 V 600 x 600 x 300 mm Aufstellung nur in Verbindung mit einem Unterbau	NK-60	<b>3.279,-</b>	<b>2.851,-</b>

\*Preis für Einbau in Anlage mit fugenloser Abdeckung; Typ T- ergänzen, z.B. T-BRE-40



## 600 mm Bautiefe

Höhe 300 mm, Aufkantung hinten 25 mm, Klemmstegaufkantung links und rechts 12 mm

	Artikel	Typ	*Preis Anlage €	Preis Einzelgerät €
	<b>Arbeitselement</b> mit Schublade 400 x 600 x 300 mm	AE-40	1.007,-	876,-
	<b>Arbeitselement</b> mit Schublade 600 x 600 x 300 mm	AE-60	1.148,-	998,-
	<b>Zwischenbauteil SNACK</b> seitlich offen 100 x 600 x 300 mm	ZT-SNACK-100	-	398,-
	<b>Zwischenbauteil SNACK</b> seitlich offen 200 x 600 x 300 mm	ZT-SNACK-200	-	428,-
	<b>Zwischenbauteil SNACK</b> seitlich offen 300 x 600 x 300 mm	ZT-SNACK-300	-	458,-

\*Preis für Einbau in Anlage mit fugenloser Abdeckung; Typ T- ergänzen, z.B. T-BRE-40



**Elektro • 600 mm Bautiefe**





## Induktionsherde

Höhe 300 mm, Aufkantung hinten 25 mm, Klemmstegaufkantung links und rechts 12 mm

- Induktion von führenden Markenherstellern
- Topferkennung ab 120 mm Topfdurchmesser
- Im Verhältnis zum Ceranherd schnellere Energieübertragung und höherer Wirkungsgrad
- Kochfeld aus hochwertiger und extrem hitzebeständiger Glaskeramik mit 6 mm Stärke; flächenbündig eingesetzt
- 12-fach stufenlos regulierbarer Leistungsschalter je Kochstelle
- 1 x Ein-/Ausschalter zum vollständigen Ausschalten aller Kochstellen zwecks Energieeinsparung
- optimierte Zu- und Abluftführung beim Generator, um die Langlebigkeit der Induktionstechnik zu gewährleisten (**nur Aufstellung auf offenen Unterbau**)
- Spülmaschinentaugliche Aluminium-Fettfilter in Filterschublade von vorn entnehmbar
- Abdeckung und Gehäuse aus CNS 1.4301



	Artikel	Typ	*Preis in Anlage €	Preis Einzelgerät €
	<b>2-Felder Induktionsherd</b> 2 x 3,5 kW 2 Rundspulen 220 mm 7,0 kW/ 400 V 400 x 600 x 300 mm Kochfeldgröße 350 x 525 x 6 mm	I-EK-40	<b>6.774,-</b>	<b>5.890,-</b>
	<b>4-Felder Induktionsherd</b> 4 x 3,5 kW 4 Rundspulen 220 mm 14,0 kW/ 400 V 800 x 600 x 300 mm Kochfeldgröße 695 x 525 x 6 mm	I-EK-80	<b>10.339,-</b>	<b>8.990,-</b>

\*Preis für Einbau in Anlage mit fugenloser Abdeckung; Typ T-ergänzen, z.B. T-I-EK-40




**Elektro • 600 mm Bautiefe**

## Induktionswoks

Höhe 300 mm, Aufkantung hinten 25 mm, Klemmstegaufkantung links und rechts 12 mm

- Induktion von führenden Markenherstellern
- Schnellere Energieübertragung und höherer Wirkungsgrad
- Cuvette Ø 300 mm aus hochwertiger und extrem hitzebeständiger Glaskeramik mit 6 mm Stärke; flächenbündig eingesetzt
- 12-fach stufenlos regulierbarer Leistungsschalter je Kochstelle
- Ein-/Ausschalter zum vollständigen Ausschalten der Kochstelle zwecks Energieeinsparung
- optimierte Zu- und Ablufführung beim Generator, um die Langlebigkeit der Induktionstechnik zu gewährleisten (**nur Aufstellung auf offenen Unterbau**)
- Spülmaschinentaugliche Aluminium-Fettfilter in Filterschublade von vorn entnehmbar
- Abdeckung und Gehäuse aus CNS 1.4301



	Artikel	Typ	*Preis in Anlage €	Preis Einzelgerät €
	<b>Induktionswok</b> 1 x 3,5 kW Cuvette 300 mm 3,5 kW/ 230 V 400 x 600 x 300 mm	IE-WOK-3,5	--	<b>3.980,-</b>
	<b>Induktionswok</b> 1 x 5,0 kW Cuvette 300 mm 5,0 kW/ 400 V 400 x 600 x 300 mm	IE-WOK-5	--	<b>4.180,-</b>
	<b>Induktionswok</b> 1 x 8,0 kW Cuvette 300 mm 8,0 kW/ 400 V 400 x 600 x 300 mm	IE-WOK-8	--	<b>4.480,-</b>

\*Preis für Einbau in Anlage mit fugenloser Abdeckung; Typ T-ergänzen, z.B. T-IE-WOK-3,5





## Gas-Herde „E maxxBurner Kompakt“





### Gas • 600 mm Bautiefe

wahlweise Erd- oder Propangas

Höhe 300 mm, Aufkantung hinten 25 mm, Klemmstegaufkantung links und rechts 12 mm,

- 5,5 kW Leistung
- neue innovative Brennertechnologie
- CNS-Schieberoste über je 2 Brenner
- Brennerzündung mit Zündflamme
- mit tiefgezogenen Mulden 25 mm

	Artikel	Typ	*Preis in Anlage €	Preis Einzelgerät €
	<b>2-Flammen-Gaskocher</b> 2 x 5,5 kW mit CNS-Schieberosten, Zündflammen 400 x 600 x 300 mm	EB-600-40	--	<b>1.438,-</b>
	<b>4-Flammen-Gaskocher</b> 4 x 5,5 kW mit CNS-Schieberosten, Zündflammen 800 x 600 x 300 mm	EB-600-80	--	<b>2.218,-</b>

\*Einbau in Anlage mit fugenloser Abdeckung nicht möglich.



## Gas • 650 mm Bautiefe

### Grillplatten Stahl

wahlweise Erd- oder Propangas

**Höhe 300 mm, zuzügl. Kamin 200 mm** Klemmstegaufkantung links und rechts 12 mm



- Bratfläche aus fein geschliffenem Stahl
- Platte ist versenkt und von oben hygienisch dicht verschweißt
- Thermostatische Regelung
- Fettablauf Ø 60 mm vorne rechts
- Abdeckung und Gehäuse aus CNS 1.4301

	Artikel	Typ	*Preis in Anlage €	Preis Einzelgerät €
	<b>Gas-Grillplatte</b> glatte Bratfläche 396 x 500 mm 1 Heizzone 5,0 kW 400 x 650 x 300/500 mm **	GRG-40	<b>2.341,-</b>	<b>2.036,-</b>
	<b>Gas-Grillplatte</b> glatte Bratfläche 596 x 500 mm 2 Heizzonen 9,0 kW 600 x 650 x 300/500 mm **	GRG-60	<b>3.067,-</b>	<b>2.667,-</b>
	<b>Gas-Grillplatte</b> glatte Bratfläche 796 x 500 mm 2 Heizzonen 9,0 kW 800 x 650 x 300/500 mm **	GRG-80	<b>3.407,-</b>	<b>2.963,-</b>
	<b>Gas-Grillplatte</b> halb gerillte halb glatte Bratfläche 596 x 500 mm 2 Heizzonen 9,0 kW 600 x 650 x 300/500 mm **	GRG-60R	<b>3.122,-</b>	<b>2.715,-</b>

\*Preis für Einbau in Anlage mit fugenloser Abdeckung; Typ **T**- ergänzen, z.B. T-GRG-40

\*\* Breite bei Einbau in Anlage + 100 mm



## Gas • 650 mm Bautiefe

### Grillplatten Stahl hartverchromt

wahlweise Erd- oder Propangas

**Höhe 300 mm, zuzügl. Kamin 200 mm** Klemmstegaufkantung links und rechts 12 mm



- Bratfläche aus fein geschliffenem Stahl
- Platte ist versenkt und von oben hygienisch dicht verschweißt
- Thermostatische Regelung
- Fettablauf Ø 60 mm vorne rechts
- Abdeckung und Gehäuse aus CNS 1.4301



Artikel	Typ	*Preis Anlage €	Preis Einzelgerät €
<b>Gas-Grillplatte hartverchromt</b> Hartverchromte Bratfläche glatt 396 x 500 mm 1 Heizzone 5,0 kW 400 x 650 x 300 mm/ 500 mm **	GRG-40-C	<b>2.718,-</b>	<b>2.363,-</b>
<b>Gas-Grillplatte hartverchromt</b> Hartverchromte Bratfläche glatt 596 x 500 mm 2 Heizzonen 9,0 kW 600 x 650 x 300 mm / 500 mm **	GRG-60-C	<b>3.648,-</b>	<b>3.172,-</b>
<b>Gas-Grill-Platte hartverchromt</b> Hartverchromte Bratfläche glatt 596 x 500 mm 2 Heizzonen 9,0 kW 800 x 650 x 300 mm / 500 mm **	GRG-80-C	<b>4.536,-</b>	<b>3.682,-</b>

\*Preis für Einbau in Anlage mit fugenloser Abdeckung; Typ T- ergänzen, z.B. T-GRG-40-C

\*\*Breite bei Einbau in Anlage + 100 mm



## Gas • 650 mm Bautiefe

### Grillplatte Duplex

wahlweise Erd- oder Propangas

Höhe 300 mm, zuzügl. Kamin 200 mm, Klemmstegaufkantung links und rechts 12 mm

- Bratfläche aus **Einkomponenten-Duplex-Edelstahl**
- Platte ist versenkt und von oben hygienisch dicht verschweißt
- Thermostatische Regelung
- Fettablauf Ø 60 mm vorne rechts
- Abdeckung und Gehäuse aus CNS 1.4301



Artikel	Typ	*Preis Anlage €	Preis Einzelgerät €
<b>Gas-Grillplatte Duplex</b> Glatte Duplex-Bratfläche 396 x 500 mm 1 Heizzone 5,0 kW 400 x 650 x 300 mm / 500 mm **	GRG-40-D	<b>3.219,-</b>	<b>2.799,-</b>
<b>Gas-Grillplatte Duplex</b> Glatte Duplex-Bratfläche 596 x 500 mm 2 Heizzonen 9,0 kW 600 x 650 x 300 mm / 500 mm **	GRG-60-D	<b>4.184,-</b>	<b>3.638,-</b>
<b>Gas-Grillplatte Duplex</b> Glatte Duplex-Bratfläche 596 x 500 mm 2 Heizzonen 9,0 kW 800 x 650 x 300 mm / 500 mm **	GRG-80-D	<b>4.474,-</b>	<b>3.890,-</b>

\*Preis für Einbau in Anlage mit fugenloser Abdeckung; Typ **T**- ergänzen, z.B. T-GRG-40-D

\*\*Breite bei Einbau in Anlage + 100 mm



#### Ihre Vorteile:

- **Bratfläche mit minimaler Hitzeabstrahlung, ideal für den Frontcooking-Bereich**
- **Einfache Reinigung der Bratfläche mittels Wasser, ein Einölen der Bratfläche nach der Benutzung entfällt**

#### Anwendungsvideo hier:






## Gas • 650 mm Bautiefe

wahlweise Erd- oder Propangas


Höhe 300 mm, zuzügl. Kamin 200 mm, Klemmstegaufkantung links und rechts 12 mm

	Artikel	Typ	*Preis in Anlage €	Preis Einzelgerät €
	<b>Gas Lavasteingrill**</b> 2 fach höhenverstellbar 12 kW Grillfläche 480 x 460 mm 600 x 650 x 300/500 mm			
	<b>V-Rost</b>	PLX-60	--	<b>3.120,-</b>
	<b>Stabrost</b>	PLX-60-R	--	<b>3.313,-</b>
	<b>Gas Lavasteingrill**</b> 2 fach höhenverstellbar 14 kW Grillfläche 680 x 460 mm 800 x 650 x 300/500 mm			
<b>V-Rost</b>	PLX-80	--	<b>3.871,-</b>	
<b>Stabrost</b>	PLX-80-R	--	<b>4.123,-</b>	

### Achtung: Stabroste nur für Fisch verwendbar!

\* Einbau in Anlage mit fugenloser Abdeckung nicht möglich

\*\* Aufstellung nur auf offenem Unterbau

	Artikel	Typ	*Preis in Anlage €	Preis Einzelgerät €
	<b>Gas-Einzelritteuse</b> 1 Becken, 240 x 340 x 130 mm 6,5 kW indirekte Beheizung mit außen am Becken anliegenden Brennern Korbgröße: 230 x 280 x 100  400 x 650 x 300/500 mm	FRE-40-G	--	<b>2.519,-</b>
	<b>Gas-Doppelfritteuse</b> 2 Becken, 240 x 340 x 130 mm Nutzfüllmenge 2 x ca. 6,8 l 13,0 kW indirekte Beheizung mit außen am Becken anliegenden Brennern  Korbgröße: 230 x 280 x 100  600 x 650 x 300/500 mm	FRE-60-G	--	<b>4.499,-</b>

\* Einbau in Anlage mit fugenloser Abdeckung nicht möglich



## Geschlossene Unterbauten mit Schiebetüren

Material CNS 1.4301

Typ	Bezeichnung	Maße mm			Preis €
		Breite	Tiefe	Höhe	
KMS- 10	Unterbau mit Schiebetüren	1000	560	550	1.564,-
KMS- 12		1200	560	550	1.795,-
KMS- 14		1400	560	550	2.046,-
KMS- 16		1600	560	550	2.418,-
KMS- 18		1800	560	550	2.669,-
KMS- 20		2000	560	550	2.899,-
KMS- 22		2200	560	550	3.130,-
KMS- 24		2400	560	550	3.326,-
KMS- 26		2600	560	550	3.556,-
KMS- 28		2800	560	550	3.787,-
KMS- 30		3000	560	550	4.039,-

Ab KMS 16 können Schubladen eingebaut werden. Einbau nur rechts oder links möglich.



## Unterbau Einbauteile

Typ	Beschreibung	Maße mm			Preis €
		Breite	Tiefe	Höhe	
S-C-2	2 x 1/1 GN Schubladen für Einbaufeld 400mm	400	550	395	656,-
S-C-2-60	2 x 1 1/2 GN Schubladen für Einbaufeld 600 mm	600	550	395	782,-



## Unterbauten offen

Material CNS 1.4301

Typ	Gerätebezeichnung	Maße mm			Preis €
		Breite	Tiefe	Höhe	
KM- 4	Unterbau, dreiseitig geschlossen vorne offen	400	560	550	409,-
KM- 6		600	560	550	461,-
KM- 8		800	560	550	565,-
KM-10		1000	560	550	619,-
KM-12		1200	560	550	672,-
KM-14		1400	560	550	722,-
KM-16		1600	560	550	840,-
KM-18		1800	560	550	863,-
KM-20		2000	560	550	886,-

<b>KM4</b>	<b>KM6</b>	<b>KM8</b>	<b>KM10</b>	<b>KM12</b>	<b>KM14</b>	<b>KM16</b>	<b>KM18</b>	<b>KM20</b>
400	600	400 400	600 400	400 400 400	400 600 400	400 400 400 400	400 400 600 400	400 600 600 400

400 = Einbaufeld 400 mm breit

600 = Einbaufeld 600 mm breit



## Unterbau Einbauteile

Typ	Beschreibung		Maße mm			Preis €
			Breite	Tiefe	Höhe	
KP 4-L	Tür links	400 mm	400	15	395	214,-
KP 4-R	Tür rechts	400 mm	400	15	395	214,-
KP 6-L	Tür links	600 mm	600	15	395	358,-
KP 6-R	Tür rechts	600mm	600	15	395	358,-
S-C-2	2 x 1/1 GN Schubladen für Einbaufeld	400mm	400	550	395	656,-
S-C-2-60	2 x 1 1/2 GN Schubladen für Einbaufeld	600 mm	600	550	395	782,-





## Unterbau mit Backofen

Zubehör: 1 Backblech, 1 Rost, Gehäuse Material CNS 1.4301

Typ	Beschreibung	Aussenmaße in mm			Backofen- Innenmaße			Preis €
		Breite	Tiefe	Höhe	Breite	Tiefe	Höhe	
EH-650-KMB	Elektrobackofen 7,8 kW Ober- und Unterhitze Heißluft um- bzw. zuschaltbar	800	630	580	530	470	300	2.848,-





## Ergänzungsteile für Imbiß-Geräte

Material CNS 1.4301

Typ	Bezeichnung	Maße mm			Preis €
		Breite	Tiefe	Höhe	
D - 40	<b>Abgaskamine zwecks Erweiterung der Bautiefe von 600 auf 650 mm bzw. Kombination von Gas- und Elektrogeräten</b>	400	50		172,-
D - 60		600	50		192,-
D - 80		800	50		212,-
D - 100		1000	50		242,-
SF - 40*	<b>Spritzschutz Einzelfritteuse</b>	400	520	350	136,-
SF - 60*	<b>Spritzschutz Doppelfritteuse</b>	600	520	350	155,-
FFW	<b>Fettauffang- und Filterwanne</b>	230	370	175	269,-
CG-650	<b>Klemmsteg</b>	6	600		38,-
SG - 40	<b>Spritzschutz Grillplatte 3 Seitig</b>	393	450	130	78,-
SG - 60	<b>Spritzschutz Grillplatte 3 Seitig</b>	593	450	130	94,-
SG - 80	<b>Spritzschutz Grillplatte 3 Seitig</b>	793	450	130	116,-

\*Gemäß Vorschrift der Berufsgenossenschaft ist zwischen Frittierleinrichtungen und wasserführenden Geräten ein Mindestabstand von 800 mm einzuhalten. Ist dies nicht möglich, muß ein Spritzschutz mit folgenden Höhen installiert werden:

Abstand Gerät-Fritteuse:      0    400    600    800 mm

Mindesthöhe Spritzschutz:    350    250    100    0 mm



## Gas-Anschluss-Set

**Set-1 249,- €**

**Bestehend aus:**

**2000 mm Edelstahlwellrohr**

**DN 20**

**Fitting mit Innengewinde**

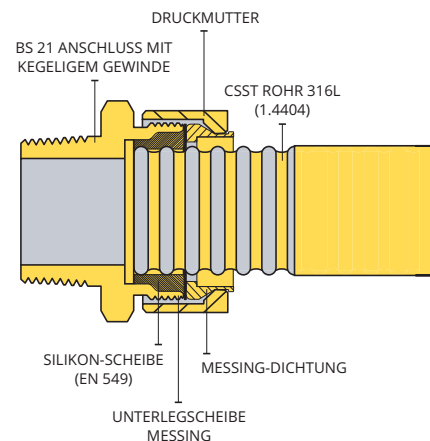
**DN 20 x 3/4"**

**90 Grad Winkelverschraubung**

**DN 20 x 3/4"**

### DAS PATENTIERTE FITTINGSYSTEM

- Mechanischer Fitting mit „DRÜCKEN UND DICHTEN“, d.h. durch Einführen des Rohrs in die Verschraubung und Entfernung des Sicherheitsrings höchste Gewährleistung der Dichtigkeit
- Mechanische Verschraubung mit Dichtring
- Sicherer 3-Punkt-Befestigungsmechanismus
- Zusätzlicher Materialschutz und Korrosionsbeständigkeit
- Keine Demontage oder Vormontage erforderlich
- Keine geteilten Halbschalen



Fitting mit Innengewinde



90 Grad Winkelverschraubung



GFS FLEX  
CSST Rohr



## Thermik 650

### Einzelgeräte und Kochblöcke mit durchgehender Abdeckung

Allzweck-Grillpfanne .....	41
Arbeitsplatten .....	44
Arbeitstische, Kombi-Norm.....	44
Bain-Marie .....	36
Beistellelemente .....	43
Glas-Ceran-Herde .....	28
Einbau-Backöfen .....	47
Elektroherde mit quadratischen Platten .....	26
Elektroherde mit 5 runden Kochplatten .....	27
Elektroherde mit runden Kochplatten .....	25
Frittenwanne .....	35
Fritteusen .....	34
Gas-Anschluss-Set .....	48
Gasherde, EmaxxBurner.....	31 - 33
Grillplatten, Elektro .....	37
Grillplatten Elektro, Duplex .....	38
Grillplatten, Gas .....	39
Grillplatten Gas, Duplex .....	40
Induktionsherde.....	29
Induktionswoks .....	30
Kippbratpfanne .....	42
Lavasteingrill .....	42
Nudelkocher .....	36
Rostbräter.....	41
Schaschlik-Pfanne .....	35
Schnittzeichnung .....	49
Sockelblende .....	46
Zubehör .....	45
Zwischenbauteile .....	44



# THERMIK T-650



## Einteilige Kochblöcke Bautiefe 650 mm

durchgehende Abdeckungen mit thermischen Geräten flächenbündig eingeschweißt, Ceran-Kochfelder und Grillplatten flächenbündig eingeklebt, Fritteusen aufgesetzt.

### Bautechnische Merkmale:

Abdeckung durchgehend,  
**Materialstärke serienmäßig 2 mm!**

Plattenstärke 40 mm

Vorderkante 90°, Kamin-Aufkantung hinten 50 mm tief, 38 mm hoch

Maße in der Breite sind die Modulmaße der Einzelgeräte  
 z.B. 400, 600 .... (Ausnahme: Grillplatten + 100 mm,  
 Fritteusen + 50 mm)

Abdeckung und Gehäuse aus CNS 1.4301

## Elektroherde mit runden Kochplatten Bautiefe 650 mm



650 EH-4

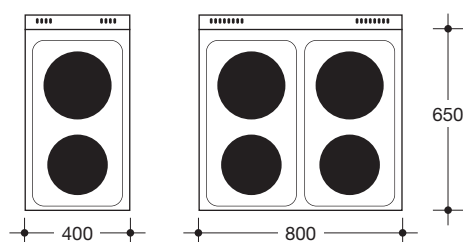
- Abdeckung und Gehäuse aus CNS 1.4301
- Leistungsstarke runde Kochplatten
- Kochplatten mit Protektoren
- 7-Takt-Schalter
- Backofen mit Ober-/Unterhitze und Heißluft

Typ	Bauart:	Kochstellen	Maße mm		Anschlußwert	*Preis in Anlage €	Preis Einzelgerät €
			Breite	Tiefe			
650 EST-2	Standherd drei Seiten geschlossen vorne offen	2	400	650	4,6 kW 400 V	<b>2.707,-</b>	<b>2.354,-</b>
650 EST-4	Standherd drei Seiten geschlossen vorne offen	4	800	650	9,2 kW 400 V	<b>3.743,-</b>	<b>3.253,-</b>
650 EH-4	mit Elektbackofen 7,8 kW Ober- und Unterhitze Heißluft um- bzw. zuschaltbar	4	800	650	17,0 kW 400 V	<b>5.158,-</b>	<b>4.485,-</b>

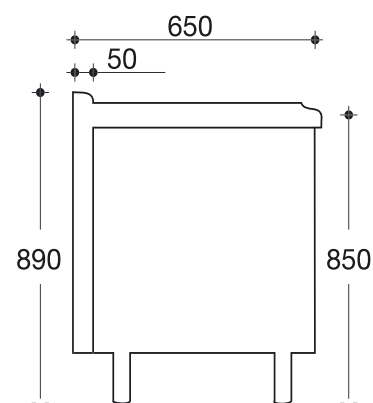
\*Preis für Einbau in Anlage mit fugenloser Abdeckung; Typ **T**- ergänzen, z.B. T-650-EST-2

Innenmaße	Breite	Tiefe	Höhe
Backofen	530	500	300

**Zubehör:** 1 Backblech, 20 mm hoch  
1 Grillrost



● = 220 mm Ø  
2,6 kW  
● = 180 mm Ø  
2,0 kW





## Elektroherde mit quadratischen Kochplatten



**Q-650 EH-4**

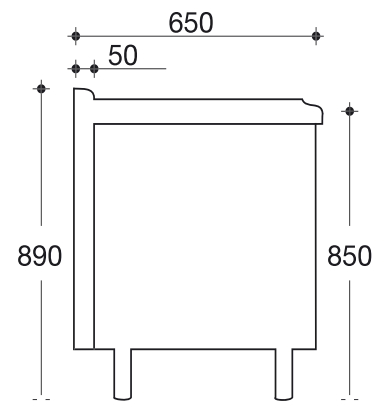
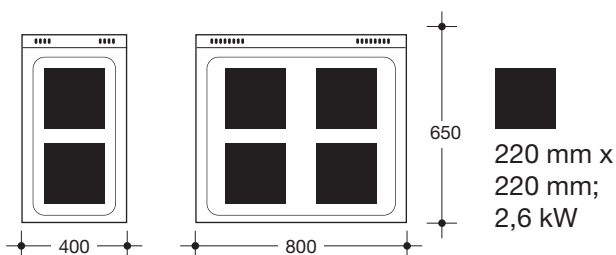
- Abdeckung und Gehäuse aus CNS 1.4301
- Leistungsstarke quadratische Kochplatten 220 x 220 mm
- Kochplatten mit Protektoren
- 7-Takt-Schalter
- Backofen mit Ober-/Unterhitze und Heißluft

Typ	Bauart:	Kochstellen	Maße mm		Anschlußwert	*Preis in Anlage €	Preis Einzelgerät €
			Breite	Tiefe			
Q-650-EST-2	Standherd drei Seiten geschlossen vorne offen	2	400	650	5,2 kW 400 V	<b>3.308,-</b>	<b>2.876,-</b>
Q-650-EST-4	Standherd drei Seiten geschlossen vorne offen	4	800	650	10,4 kW 400 V	<b>4.868,-</b>	<b>4.234,-</b>
Q-650-EH-4	mit Elektobackofen 7,8 kW Ober- und Unterhitze Heißluft um- bzw. zuschaltbar	4	800	650	18,2 kW 400 V	<b>6.020,-</b>	<b>5.235,-</b>

\*Preis für Einbau in Anlage mit fugenloser Abdeckung; Typ T- ergänzen, z.B. T-Q-650-EST-2

Innenmaße	Breite	Tiefe	Höhe
Backofen	530	500	300

**Zubehör:** 1 Backblech, 20 mm hoch  
1 Grillrost



## Elektroherde mit 5 runden Kochplatten



650 EH-5

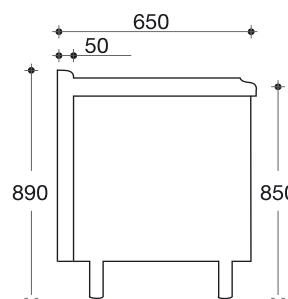
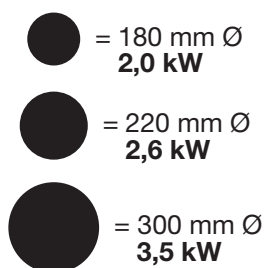
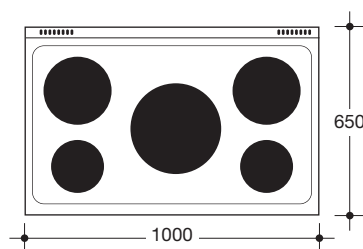
- Abdeckung und Gehäuse aus CNS 1.4301
- 5 leistungsstarke runde Kochplatten  
2 x 220 mm Ø,  
1 x 300 mm Ø,  
2 x 180 mm Ø,
- Kochplatten mit Protektoren
- 7-Takt-Schalter
- Backofen  
Ober- und Unterhitze;  
mit Heißluft (Standard)  
mit Umluft (Jumbo)

Typ	Bauart: <b>5 Kochplatten</b>	Kochstellen	Maße mm		Anschlußwert	*Preis in Anlage €	Preis Einzelgerät €
			Breite	Tiefe			
650-EST-5	Standherd drei Seiten geschlossen vorne offen	5	1000	650	12,7 kW 400 V	4.673,-	4.066,-
650-EH-5	mit Elektrobackofen 7,8 kW Ober- und Unterhitze Heißluft um- bzw. zuschaltbar	5	1000	650	20,5 kW 400 V	5.988,-	5.207,-
650-JEH-5	mit Jumbobackofen 7,7 kW Ober- und Unterhitze Umluft zuschaltbar	5	1000	650	20,4 kW 400 v	6.671,-	5.801,-

\*Preis für Einbau in Anlage mit fugenloser Abdeckung; Typ **T**- ergänzen, z.B. T-650-EST-5

Innenmaße	Breite	Tiefe	Höhe
Backofen	530	500	300
Jumbobackofen	830	500	300

**Zubehör:** 1 Backblech, 20 mm hoch  
1 Grillrost



## Glas-Ceran-Herde



C-650-EH-4

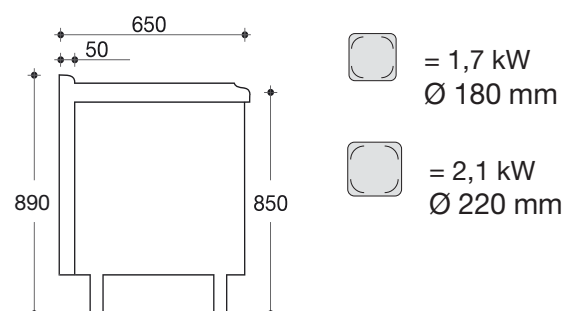
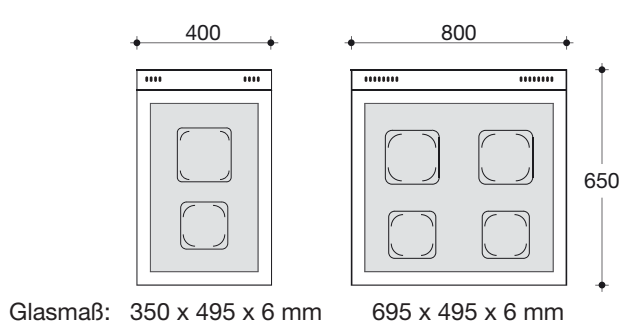
- Abdeckung und Gehäuse aus CNS 1.4301
- Robustes, leicht zu reinigendes Ceran-Kochfeld, 6 mm stark
- Stufenlose Leistungsregulierung
- Backofen Ober- und Unterhitze; mit Heißluft um- bzw. zuschaltbar

Typ	Bauart: Kochstellen	Kochstellen	Maße mm		Anschlußwert	*Preis in Anlage €	Preis Einzelgerät €
			Breite	Tiefe			
C-650-EST-2	Standherd drei Seiten geschlossen vorne offen	2	400	650	3,8 kW 400 V	3.638,-	3.166,-
C-650-EST-4	Standherd drei Seiten geschlossen vorne offen	4	800	650	7,6 kW 400 V	4.711,-	4.097,-
C-650-EH-4	mit Elektrobackofen, 7,8 kW Ober- und Unterhitze Heißluft um bzw. zuschaltbar	4	800	650	15,4 kW 400 V	6.012,-	5.228,-

\*Preis für Einbau in Anlage mit fugenloser Abdeckung; Typ T- ergänzen, z.B. T-C-650-EST-2

Innenmaße	Breite	Tiefe	Höhe
Backofen	530	500	300

Zubehör: 1 Backblech, 20 mm hoch  
1 Grillrost



## Induktionsherde

Standherd, drei Seiten geschlossen,  
vorne offen



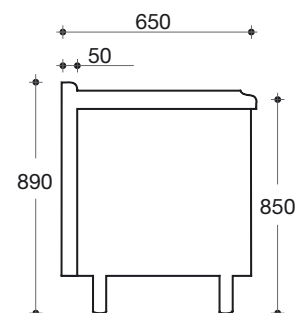
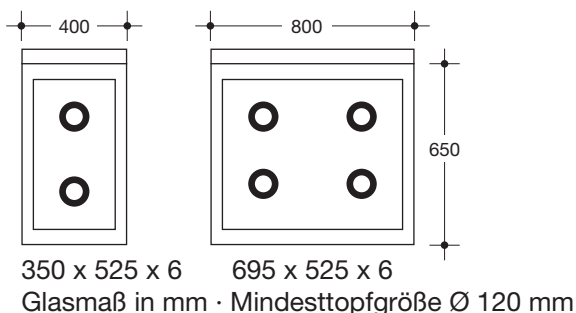
**I-650-EST-4**



- Induktion von führenden Markenherstellern
- Topferkennung ab 120 mm Topfdurchmesser
- Im Verhältnis zum Ceranherd schnellere Energieübertragung und höherer Wirkungsgrad
- Kochfeld aus hochwertiger und extrem hitzebeständiger Glaskeramik mit 6 mm Stärke; flächenbündig eingesetzt
- 12-fach stufenlos regulierbarer Leistungsschalter je Kochstelle
- 1 x Ein-/Ausschalter zum vollständigen Ausschalten aller Kochstellen zwecks Energieeinsparung
- optimierte Zu- und Abluftführung beim Generator, um die Langlebigkeit der Induktionstechnik zu gewährleisten
- Spülmaschinentaugliche Aluminium-Fettfilter in Fettschublade von vorn entnehmbar
- Abdeckung und Gehäuse aus CNS 1.4301

Typ	Bauart:	Kochstellen	Maße mm		Anschlußwert	*Preis in Anlage €	Preis Einzelgerät €
			Breite	Tiefe			
I-650-EST-2	2 Rundspulen Ø 220 mm	2 x 3,5 kW	400	650	7,0 kW	<b>7.385,-</b>	<b>6.719,-</b>
I-650-EST-4	4 Rundspulen Ø 220 mm	4 x 3,5 kW	800	650	14,0 kW	<b>12.892,-</b>	<b>11.699,-</b>

\*Preis für Einbau in Anlage mit fugenloser Abdeckung; ergänzen z.B. Typ **T**- ergänzen, z.B. **T-I-650-EST-2**



## Induktionswoks

Standgerät, drei Seiten geschlossen, vorne offen

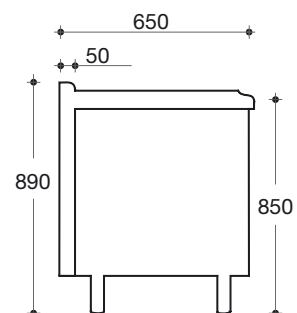
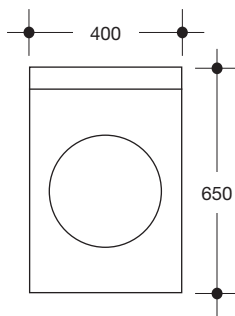


IE-650-WOK-5



- Induktion von führenden Markenherstellern
- Schnellere Energieübertragung und höherer Wirkungsgrad
- Cuvette Ø 300 mm aus hochwertiger und extrem hitzebeständiger Glaskeramik mit 6 mm Stärke; flächenbündig eingesetzt
- 12-fach stufenlos regulierbarer Leistungsschalter
- Ein-/Ausschalter zum vollständigen Ausschalten der Kochstelle zwecks Energieeinsparung
- Optimierte Zu- und Abluftführung beim Generator, um die Langlebigkeit der Induktionstechnik zu gewährleisten
- Spülmaschinentauglicher Aluminium-Fettfilter in Filterschublade von vorn entnehmbar
- Abdeckung und Gehäuse aus CNS 1.4301

Typ		Maße mm			Anschlußwert	*Preis in Anlage €	Preis Einzelgerät €
		Breite	Tiefe	Höhe			
IE-650-WOK-3,5	Cuvette Ø 300 mm	400	650	850	3,5 kW/230 V	-	4.724,-
IE-650-WOK-5	Cuvette Ø 300 mm	400	650	850	5,0 kW/400 V	-	4.827,-
IE-650-WOK-8	Cuvette Ø 300 mm	400	650	850	8,0 kW/400 V	-	5.113,-



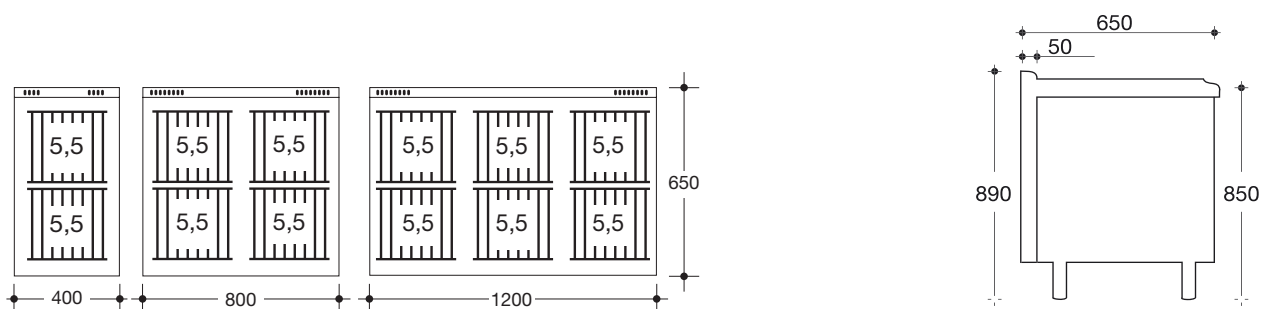
## Gas-Herde „EmaxxBurner Kompakt“ Standherde



- Abdeckung und Gehäuse aus CNS 1.4301
- 5,5 kW Leistung
- neue innovative Brennertechnologie
- CNS-Schieberoste über je 2 Brenner
- Brennerzündung mit Zündflamme
- mit tiefgezogenen Mulden 25 mm

Typ	Bauart	Kochstellen	Maße mm Breite   Tiefe	Anschlußwert	*Preis in Anlage €	Preis Einzelgerät €
EB-650-GST-2	Standherd drei Seiten geschlossen vorne offen	2	400   650	11,0 kW	--	2.656,-
EB-650-GST-4	Standherd drei Seiten geschlossen vorne offen	4	800   650	22,0 kW	--	3.336,-
EB-650-GST-6	Standherd drei Seiten geschlossen vorne offen	6	1200   650	33,0 kW	--	4.078,-

\* Integration in Anlage mit fugenloser Abdeckung nicht möglich





## Gas-Herde „EmaxxBurner Kompakt“ Herde mit Elektro-Backofen



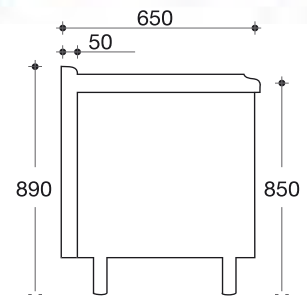
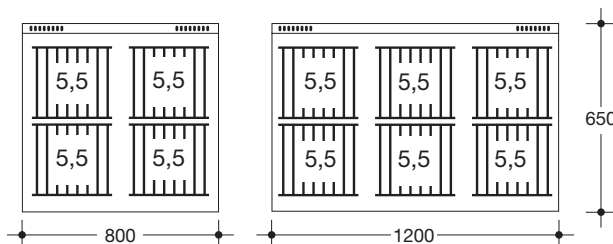
- 5,5 kW Leistung
- neue innovative Brennertechnologie
- CNS-Schieberoste über je 2 Brenner
- Brennerzündung mit Zündflamme
- mit tiefgezogenen Mulden 25 mm
- Backofen Elektro: Ober- und Unterhitze mit Heißluft (Standard); mit Umluft (Jumbo)
- Abdeckung und Gehäuse aus CNS 1.4301

Typ	Bauart	Kochstellen	Maße mm Breite	Tiefe	Anschlußwert	*Preis in Anlage €	Preis Einzelgerät €
EB-650-GEH-4	mit Elektro-Backofen 7,8 kW Ober- und Unterhitze Heißluft um- bzw. zuschaltbar	4	800	650	Gas 22,0 kW E 7,8 / 400 V	--	5.166,-
EB-650-GEH-6	mit Elektro-Backofen 7,8 kW Ober- und Unterhitze Heißluft um- bzw. zuschaltbar offenes Abstellfach rechts	6	1200	650	Gas 33,0 kW E 7,8 / 400 V	--	5.899,-
EB-650-GEHW-6	mit Elektro-Backofen 7,8 kW Ober- und Unterhitze Heißluft um- bzw. zuschaltbar mit Elektrowärmeschrank 0,25 kW	6	1200	650	Gas 33,0 kW E 8,05 / 400 V	--	6.249,-
EB-650-JGEH-6	mit Elektro-Jumbobackofen 7,7 kW Ober- und Unterhitze Umluft zuschaltbar	6	1200	650	Gas 33,0 kW E 7,7 / 400 V	--	6.116,-

\* Integration in Anlage mit fugenloser Abdeckung nicht möglich

Zubehör: 1 Backblech 20 mm hoch,  
1 Grillrost

Innenmaße	Breite	Tiefe	Höhe
Backofen	530	500	300
Jumbobackofen	830	500	300
Abstellfach	360	480	335







## Gas-Herde „EmaxxBurner Kompakt“ Herde mit Gas-Backofen

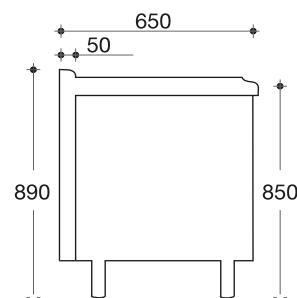
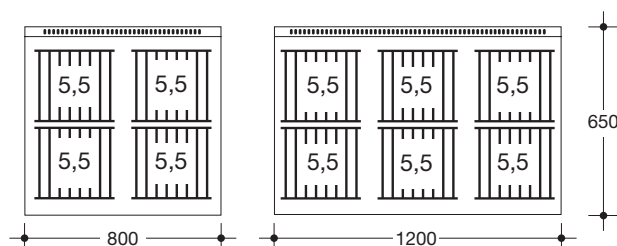
- 5,5 kW Leistung
- neue innovative Brennertechnologie
- CNS-Schieberoste über je 2 Brenner
- Brennerzündung mit Zündflamme
- mit tiefgezogenen Mulden 25 mm
- Backofen Gas: statische Beheizung von unten, Umluft zuschaltbar
- Abdeckung und Gehäuse aus CNS 1.4301

Typ	Bauart	Kochstellen	Maße mm Breite   Tiefe	Anschlußwert	*Preis in Anlage €	Preis Einzelgerät €
EB-650-GGH-4	mit Gas-Backofen 6,5 kW zuschaltbarer Umluft	4	800   650	Gas 28,5 kW E 0,1 / 230 V	--	4.757,-
EB-650-GGH-6	mit Gas-Backofen 6,5 kW mit zuschaltbarer Umluft offenes Abstellfach rechts	6	1200   650	Gas 39,5 kW E 0,1 / 230 V	--	5.746,-
EB-650-GGHW-6	mit Gas-Backofen 6,5 kW mit zuschaltbarer Umluft Elektrowärmeschrank 0,25 kW	6	1200   650	Gas 39,5 kW E 0,35 / 230 V	--	5.993,-

\* Integration in Anlage mit fugenloser Abdeckung nicht möglich  
! Gasbackofen: Bei Sockelaufstellung ist für ausreichende Luftzufuhr zu sorgen.

**Zubehör:** 1 Backblech 20 mm hoch,  
1 Grillrost

Innenmaße	Breite	Tiefe	Höhe
Backofen	530	500	300
Abstellfach	360	480	335





**650 FRE-60-120**

## Elektro-Fritteusen



- mit fugenlosen, tiefgezogenen Becken
- Beckengröße 225 x 340 x 180 mm
- Nutzfüllmenge ca. 9 l
- mit Beckendämmung
- herauschwenkbare Heizkörper
- Korbgröße 200 x 280 x 100 mm
- Sicherheitstemperaturbegrenzer
- Ablass über Kugelhahn
- Abdeckung und Gehäuse aus CNS 1.4301

Zubehör: Fettauffang- und Filterwanne  
230 x 370 x 175 mm  
Modell: FFW € 269,-

Typ	Fritteusen	Maße mm			Gesamt- anschlußwert	*Preis in Anlage €	Preis Ein- zelgerät €
		Breite**	Tiefe	Höhe			
650-FRE-40-60	1 Becken ca. 9 Liter	400	650	850	6,0 kW/400V	<b>3.042,-</b>	<b>2.646,-</b>
650-FRE-40-75	1 Becken ca. 9 Liter	400	650	850	7,5 kW/400V	<b>3.216,-</b>	<b>2.797,-</b>
650-FRE-40-100	1 Becken ca. 9 Liter extra stark	400	650	850	10,0 kW/400V	<b>3.368,-</b>	<b>2.950,-</b>
650-FRE-60-120	2 Becken ca. 9 Liter	600	650	850	12,0 kW/400V	<b>5.000,-</b>	<b>4.349,-</b>
650-FRE-60-150	2 Becken ca. 9 Liter	600	650	850	15,0 kW/400V	<b>5.309,-</b>	<b>4.615,-</b>
650-FRE-60-200	2 Becken ca. 9 Liter extra stark	600	650	850	20,0 kW/400V	<b>5.614,-</b>	<b>4.919,-</b>

\*Preis für Einbau in Anlage mit fugenloser Abdeckung; Typ T- ergänzen, T-650-FRE-40-60; \*\*Breite bei Einbau in Anlage + 50 mm



**J-650-FRE-15**

## Jumbo-Fritteuse

- mit fugenlosem, tiefgezogenem Becken
- Beckengröße 1/1 GN - 195 mm
- Nutzfüllmenge ca. 23 Liter
- mit Beckendämmung
- 2 herauschwenkbare Heizkörper
- 3 Körbe  
2 x 220 x 280 x 100 mm  
1 x 475 x 260 x 100 mm
- Sicherheitstemperaturbegrenzer
- Ablass über Kugelhahn
- Abdeckung und Gehäuse aus CNS 1.4301

Typ		Maße mm			Gesamt- anschlußwert	*Preis in Anlage €	Preis Ein- zelgerät €
		Breite**	Tiefe	Höhe			
J-650-FRE-15	Jumbo-Fritteuse	600	650	850	15,0 kW/400V	<b>5.545,-</b>	<b>4.822,-</b>

\*Preis für Einbau in Anlage mit fugenloser Abdeckung; Typ T- ergänzen, T-J-650-FRE-15, \*\*Breite + 50 mm



650 BSE-40

## Frittenwanne

- mit fugenlosem, tiefgezogenem Becken
- Beckengröße 1/1 GN - 195 mm; 15 Liter
- inkl. Behälter 1/1 GN - 150 mm
- inkl. gelochtem Einlegeblech
- Beheizung und Beleuchtung durch Infrarot-Wärmestrahler
- Abdeckung und Gehäuse aus CNS 1.4301

Typ		Maße mm			Gesamt- anschlußwert	*Preis in Anlage €	Preis Ein- zelgerät €
		Breite	Tiefe	Höhe			
650-BSE-40	Frittenwanne	400	650	850	0,5 kW/230V	<b>2.719,-</b>	<b>2.354,-</b>

\*Preis für Einbau in Anlage mit fugenloser Abdeckung; Typ **T**- ergänzen, T-650-BSE-40



650-BRE-40

## Schaschlikbräter/Bratpfanne

- Wanne aus Edelstahl
- Wannengröße 265 x 465 x 70 mm
- Abdeckung und Gehäuse aus CNS 1.4301

Typ		Maße mm			Gesamt- anschlußwert	*Preis in Anlage €	Preis Ein- zelgerät €
		Breite	Tiefe	Höhe			
650-BRE-40	Schaschlikbräter/Bratpfanne	400	650	850	3,9 kW/400V	<b>3.540,-</b>	<b>3.078,-</b>

\*Preis für Einbau in Anlage mit fugenloser Abdeckung; Typ **T**- ergänzen, T-650-BRE-40



**650 BME-40**

## Bain-Marie

- mit fugenlosem, tiefgezogenem Becken
- Beckentiefe 195 mm
- geeignet für bis zu 150 mm hohe GN-Behälter
- Ablauf über Kugelhahn
- Indirekte Beheizung
- Abdeckung und Gehäuse aus CNS 1.4301
- mit Beckendämmung **NEU**

Typ	Bain-Marie	Maße mm			Gesamt- anschlußwert	*Preis in Anlage €	Preis Ein- zelgerät €
		Breite	Tiefe	Höhe			
650-BME-40	Fassungsvermögen 1/1 GN	400	650	850	1,5 kW / 230V	<b>2.653,-</b>	<b>2.308,-</b>
650-BME-60	Fassungsvermögen 1½ GN	600	650	850	2,25 kW / 230V	<b>2.981,-</b>	<b>2.592,-</b>
650-BME-80	Fassungsvermögen 2/1 GN	800	650	850	3,0 kW / 230V	<b>3.805,-</b>	<b>3.308,-</b>

\*Preis für Einbau in Anlage mit fugenloser Abdeckung; Typ T- ergänzen, z. B. T-650-BME-40



**650-NK-60**

## Nudelkocher

- Mit fugenlosem, tiefgezogenem Becken
- Becken 1/1 GN - 290 mm
- Ablauf über Kugelhahn
- zusätzlicher Stärkeabfluss
- integrierter Wasserzulauf
- 4 Körbe  
2 x 1/3 GN (160 x 290 x 215 mm)  
2 x 1/6 GN (140 x 140 x 215 mm)
- Abdeckung und Gehäuse aus CNS 1.4301

Typ	Nudelkocher	Maße mm			Gesamt- anschlußwert	*Preis in Anlage €	Preis Ein- zelgerät €
		Breite	Tiefe	Höhe			
650-NK-60	Nudelkocher	600	650	850	9,9 kW / 400V	<b>4.327,-</b>	<b>3.762,-</b>

\*Preis für Einbau in Anlage mit fugenloser Abdeckung; Typ T-650-NK-60



**650 GRE-60**

## Grillplatte Elektro

- Bratfläche aus fein geschliffenem Stahl
- Platte ist versenkt und von oben hygienisch dicht verschweißt.
- Gleichmäßige Hitzeverteilung mittels Alu-Heizkern System
- Stufenlose Regelung über Thermostate bis zu einer Temperatur von ca. 250°C
- Fettablauf Ø 60 mm vorne rechts in einen Fettauffangbehälter GN 1/6 - 150 mm
- Abdeckung und Gehäuse aus CNS 1.4301

Typ	Glatte Grillfläche	Grillfläche mm		Maße mm			Gesamtanschlußwert	*Preis in Anlage €	Preis Einzelgerät €
		Breite	Tiefe**	Breite	Tiefe	Höhe			
650-GRE-40	1 Heizzone	396	500	400	650	850	4,55 kW/400V	<b>2.958,-</b>	<b>2.572,-</b>
650-GRE-60	2 Heizzonen	596	500	600	650	850	7,15 kW/400V	<b>3.914,-</b>	<b>3.404,-</b>
650-GRE-80	2 Heizzonen	796	500	800	650	850	9,75 kW/400V	<b>5.022,-</b>	<b>4.367,-</b>

Typ	Glatte Grillfläche hartverchromt	Grillfläche mm		Maße mm			Gesamtanschlußwert	*Preis in Anlage €	Preis Einzelgerät €
		Breite	Tiefe	Breite**	Tiefe	Höhe			
650-GRE-40-C	1 Heizzone	396	500	400	650	850	4,55 kW/400V	<b>3.331,-</b>	<b>2.898,-</b>
650-GRE-60-C	2 Heizzonen	596	500	600	650	850	7,15 kW/400V	<b>4.289,-</b>	<b>3.730,-</b>
650-GRE-80-C	2 Heizzonen	796	500	800	650	850	9,75 kW/400V	<b>5.395,-</b>	<b>4.703,-</b>

Typ	Grillfläche halb glatt, halb gerillt	Grillfläche mm		Maße mm			Gesamtanschlußwert	*Preis in Anlage €	Preis Einzelgerät €
		Breite	Tiefe	Breite**	Tiefe	Höhe			
650-GRE-60-R	2 Heizzonen	596	500	600	650	850	7,15 kW/400V	<b>4.426,-</b>	<b>3.847,-</b>

\*Preis für Einbau in Anlage mit fugenloser Abdeckung; Typ T- ergänzen, z.B. T-650-GRE-40

\*\*Breite bei Einbau in Anlage + 100 mm

### Zubehör: Spritzschutz dreiseitig

Typ	Maße	Preis €
650-SG-40	393 x 450 x 130 mm	<b>86,-</b>
650-SG-60	593 x 450 x 130 mm	<b>102,-</b>
650-SG-80	793 x 450 x 130 mm	<b>124,-</b>





650 GRE-60-D



## Duplex-Grillplatte Elektro

- Bratfläche aus **Einkomponenten-Duplex-Edelstahl**
- Platte ist versenkt und von oben hygienisch dicht verschweißt
- Gleichmäßige Hitzeverteilung mittels Alu-Heizkern System
- Stufenlose Regelung über Thermostate bis zu einer Temperatur von ca. 250°C
- Fettablauf Ø 60 mm vorne rechts in einen Fettauffangbehälter GN 1/6 - 150 mm
- Abdeckung und Gehäuse aus CNS 1.4301

### Ihre Vorteile:

- **Bratfläche mit minimaler Hitzeabstrahlung, ideal für den Frontcooking-Bereich**
- **Einfache Reinigung der Bratfläche mittels Wasser, ein Einölen der Bratfläche nach der Benutzung entfällt**

Typ	Glatte Grillfläche	Grillfläche mm		Maße mm			Gesamtanschußwert	*Preis in Anlage €	Preis Einzelgerät €
		Breite	Tiefe**	Breite	Tiefe	Höhe			
650-GRE-40-D	1 Heizzone	396	500	400	650	850	4,55 kW/400V	3.823,-	3.324,-
650-GRE-60-D	2 Heizzonen	596	500	600	650	850	7,15 kW/400V	4.948,-	4.303,-
650-GRE-80-D	2 Heizzonen	796	500	800	650	850	9,75 kW/400V	6.051,-	5.262,-

\*Preis für Einbau in Anlage mit fugenloser Abdeckung; Typ T- ergänzen, z.B. T-650-GRE-40-D

\*\*Breite bei Einbau in Anlage + 100 mm

### Zubehör: Spritzschutz dreiseitig

Typ	Maße	Preis €
650-SG-40	393 x 450 x 130 mm	86,-
650-SG-60	593 x 450 x 130 mm	102,-
650-SG-80	793 x 450 x 130 mm	124,-

### Anwendungsvideo hier:





650 GRG-80

## Grillplatte Gas

- Bratfläche aus fein geschliffenem Stahl
- Platte ist versenkt und von oben hygienisch dicht verschweißt
- Thermostatische Regelung
- Fettablauf Ø 60 mm vorne rechts in einen Fettauffangbehälter GN 1/6 - 150 mm
- Abdeckung und Gehäuse aus CNS 1.4301

Typ	Glatte Grillfläche	Grillfläche mm		Maße mm			Gesamtanschlußwert	*Preis in Anlage €	Preis Einzelgerät €
		Breite	Tiefe	Breite**	Tiefe	Höhe			
650-GRG-40	1 Heizzone	396	500	400	650	850	5,0 kW	3.321,-	2.888,-
650-GRG-60	2 Heizzonen	596	500	600	650	850	9,0 kW	4.176,-	3.632,-
650-GRG-80	2 Heizzonen	796	500	800	650	850	9,0 kW	5.149,-	4.478,-

Typ	Glatte Grillfläche hartverchromt	Grillfläche mm		Maße mm			Gesamtanschlußwert	*Preis in Anlage €	Preis Einzelgerät €
		Breite	Tiefe	Breite**	Tiefe	Höhe			
650-GRG-40-C	1 Heizzone	396	500	400	650	850	5,0 kW	3.576,-	3.109,-
650-GRG-60-C	2 Heizzonen	596	500	600	650	850	9,0 kW	4.619,-	4.018,-
650-GRG-80-C	2 Heizzonen	796	500	800	650	850	9,0 kW	5.628,-	4.957,-

Typ	Grillfläche halb glatt, halb gerillt	Grillfläche mm		Maße mm			Gesamtanschlußwert	*Preis in Anlage €	Preis Einzelgerät €
		Breite	Tiefe	Breite**	Tiefe	Höhe			
650-GRG-60-R	2 Heizzonen	596	500	600	650	850	9,0 kW	4.650,-	4.043,-

\*Preis für Einbau in Anlage mit fugenloser Abdeckung; Typ T- ergänzen, z.B. T-650-GRG-40

\*\*Breite bei Einbau in Anlage + 100 mm

### Zubehör: Spritzschutz dreiseitig

Typ	Maße	Preis €
650-SG-40	393 x 450 x 130 mm	86,-
650-SG-60	593 x 450 x 130 mm	102,-
650-SG-80	793 x 450 x 130 mm	124,-





650 GRG-80-D



## Duplex-Grillplatte Gas

- Bratfläche aus **Einkomponenten-Duplex-Edelstahl**
- Platte ist versenkt und von oben hygienisch dicht verschweißt
- Thermostatische Regelung
- Fettablauf Ø 60 mm vorne rechts in einen Fettauffangbehälter GN 1/6 - 150 mm
- Abdeckung und Gehäuse aus CNS 1.4301

### Ihre Vorteile:

- **Bratfläche mit minimaler Hitzeabstrahlung, ideal für den Frontcooking-Bereich**
- **Einfache Reinigung der Bratfläche mittels Wasser, ein Einölen der Bratfläche nach der Benutzung entfällt**

Typ	Glatte Grillfläche	Grillfläche mm		Maße mm			Gesamtanschlußwert	*Preis in Anlage €	Preis Einzelgerät €
		Breite	Tiefe	Breite**	Tiefe	Höhe			
650-GRG-40-D	1 Heizzone	396	500	400	650	850	5,0 kW	4.235,-	3.683,-
650-GRG-60-D	2 Heizzonen	596	500	600	650	850	9,0 kW	5.199,-	4.521,-
650-GRG-80-D	2 Heizzonen	796	500	800	650	850	9,0 kW	6.094,-	5.299,-

\*Preis für Einbau in Anlage mit fugenloser Abdeckung; Typ **T**- ergänzen, z.B. T-650-GRG-40-D

\*\*Breite bei Einbau in Anlage + 100 mm

### Zubehör: Spritzschutz dreiseitig

Typ	Maße	Preis €
650-SG-40	393 x 450 x 130 mm	86,-
650-SG-60	593 x 450 x 130 mm	102,-
650-SG-80	793 x 450 x 130 mm	124,-

### Anwendungsvideo hier:





650 AG-60

## Allzweck-Grillpfanne

- Boden aus fein geschliffenem Stahl, Seitenwände CNS
- Wanne 500 x 500 x 140 mm
- Pfanneninhalt 25 Liter
- Auslauf über Kugelhahn
- Ablauf mit Teflon-Stopfen, 60 mm Ø vorne mittig
- Abdeckung und Gehäuse aus CNS 1.4301

Typ		Maße mm			Gesamt- anschlußwert	*Preis in Anlage €	Preis Ein- zelgerät €
		Breite	Tiefe	Höhe			
650-AG-60	Allzweck Grillpfanne	600	650	850	7,3 kW/400V	5.614,-	4.883,-

\*Preis für Einbau in Anlage mit fugenloser Abdeckung; Typ **T**- ergänzen, T-650-AG-60



## Rostbräter

- für direkte Bestückung auf dem Heizkörper
- Gerät mit hochklapp- und arretierbarer Grillfläche
- herausnehmbare Wanne unter dem Heizkörper mit Wasser befüllbar
- Abdeckung und Gehäuse aus CNS 1.4301

Typ	Rostbräter	Grillfläche in mm	Maße mm			Gesamt- anschlußwert	*Preis in Anlage €	Preis Ein- zelgerät €
			Breite	Tiefe	Höhe			
650-RB-41	1 Heizzone	272 x 447	400	650	850	4,0 kW/ 400V	3.546,-	3.084,-
650-RB-61	2 Heizzonen	452 x 447	600	650	850	6,8 kW/ 400V	4.043,-	3.516,-
650-RB-81	2 Heizzonen	544 x 447	800	650	850	8,1 kW/ 400V	4.492,-	3.906,-

\*Preis für Einbau in Anlage mit fugenloser Abdeckung; Typ **T**- ergänzen, z.B. T-650-RB-41



## Gas - Lavasteingrill

- Rost 3 fach höhenverstellbar
- V-Rost oder Stabrost

**Achtung : Stabrost nur für Fisch verwendbar.**

- Schublade zum Auffangen von Fett und Verbrennungsrückständen
- Abdeckung und Gehäuse aus CNS 1.4301

650 PLX-80

Typ	Lavasteingrill	Maße mm			Anschlußwert	*Preis in Anlage €	Preis Einzelgerät €
		Breite	Tiefe	Höhe			
650-PLX-60	V-Rost Grillfläche 480 x 460 mm	600	750	850	12,0 kW	--*	<b>3.650,-</b>
650-PLX-80	V-Rost Grillfläche 680 x 460 mm	800	750	850	14,0 kW	--*	<b>4.680,-</b>
650-PLX-60-R	Stabrost Grillfläche 480 x 460 mm	600	750	850	12,0 kW	--*	<b>3.843,-</b>
650-PLX-80-R	Stabrost Grillfläche 680 x 460 mm	800	750	850	14,0 kW	--*	<b>4.932,-</b>

\*Integration in Anlage mit fugenloser Abdeckung nicht möglich

**Preise prüfen**



## Kippbratpfanne Elektro und Gas

- Manuelle Kippung
- Tiegelboden aus fein geschliffenem Stahl 12 mm, Seitenwände CNS
- Tiegelmaß 725 x 405 x 200 mm
- Tiegelinhalt 50 Liter
- mit Wasserzulauf
- Abdeckung und Gehäuse aus CNS 1.4301

Typ	Kippbratpfannen	Maße mm			Gesamtanschlußwert	*Preis in Anlage €	Preis Einzelgerät €
		Breite	Tiefe	Höhe			
650-KBE-80	Kippbratpfanne Elektro	800	650	850	8,7 kW/400V	--	<b>6.346,-</b>
650-KBG-80**	Kippbratpfanne Gas	800	650	850	12,0 kW	--	<b>6.271,-</b>

\*Integration in Anlage mit fugenloser Abdeckung nicht möglich \*\*Sockelaufstellung nur mit Aussparung möglich

## Beistellelemente



650-BES-40

- Korpus dreiseitig geschlossen, vorne offen
- Abdeckung und Gehäuse aus CNS 1.4301

Typ	Beistellelemente	Maße mm			*Preis in Anlage €	Preis Einzelgerät €
		Breite	Tiefe	Höhe		
650-BES-40	mit 1 Schublade	400	650	850	2.197,-	1.910,-
650-BES-40/3	mit 3 Schubladen	400	650	850	2.773,-	2.412,-
650-BES-60	mit 1 Schublade	600	650	850	2.401,-	2.088,-
650-BES-80	mit 2 Schubladen	800	650	850	3.037,-	2.641,-
650-BESO-40	ohne Schublade mit Blende	400	650	850	1.685,-	1.466,-
650-BESO-60	ohne Schublade mit Blende	600	650	850	1.828,-	1.590,-
650-BESO-80	ohne Schublade mit Blende	800	650	850	2.074,-	1.804,-

\*Preis für Einbau in Anlage mit fugenloser Abdeckung; Typ T- ergänzen, z.B. T-650-BES-40

Typ	Ergänzungsteile für Schrankunterbau (nur Beistellelemente)	Maße mm			Preis €
		Breite	Tiefe	Höhe	
T-40	1 Flügeltüre für Geräte 400 mm	330	20	420	311,-
T-60	1 Flügeltüre für Geräte 600 mm	530	20	420	440,-
T-80	2 Flügeltüren für Geräte 800 mm	730	20	420	587,-

## Zwischenbauteile

### Bautiefe 650 mm



- Korpus vorne und hinten geschlossen, seitlich offen
- Abdeckung und Gehäuse aus CNS 1.4301

Typ	Maße mm			Preis €
	Breite	Tiefe	Höhe	
650-ZT-100	70-100	650	850	<b>769,-</b>
650-ZT-200	101-200	650	850	<b>799,-</b>
650-ZT-300	201-300	650	850	<b>829,-</b>



## Arbeitstische

### Bautiefe 650 mm

- Korpus allseitig offen
- Unterbau Vierkantrohrbauweise
- Abdeckung und Gehäuse aus CNS 1.4301

Breite	Typ	Tiefe mm	Höhe mm	Preis €
unter 399	650-AT-399	650	850	<b>971,-</b>
400 - 499	650-AT-499	650	850	<b>1.027,-</b>
500 - 599	650-AT-599	650	850	<b>1.084,-</b>
600 - 699	650-AT-699	650	850	<b>1.139,-</b>
700 - 799	650-AT-799	650	850	<b>1.194,-</b>
800 - 899	650-AT-899	650	850	<b>1.230,-</b>
900 - 999	650-AT-999	650	850	<b>1.286,-</b>
1000 - 1099	650-AT-1099	650	850	<b>1.340,-</b>
1100 - 1199	650-AT-1199	650	850	<b>1.397,-</b>
1200 - 1299	650-AT-1299	650	850	<b>1.430,-</b>
1300 - 1399	650-AT-1399	650	850	<b>1.484,-</b>
1400 - 1499	650-AT-1499	650	850	<b>1.523,-</b>



## Arbeitplatten

### Bautiefe 650 mm

Typ	Arbeitsplatten mit Abgaskamin	Maße mm			Preis €
		Breite	Tiefe	Höhe	
650-AP-40	ohne Unterbau, holzunterfüttert, mit Befestigungswinkel	400	650	-	<b>623,-</b>
650-AP-60	ohne Unterbau, holzunterfüttert, mit Befestigungswinkel	600	650	-	<b>660,-</b>
650-AP-80	ohne Unterbau, holzunterfüttert, mit Befestigungswinkel	800	650	-	<b>716,-</b>

## Tellerablageborde vor Kochgruppen

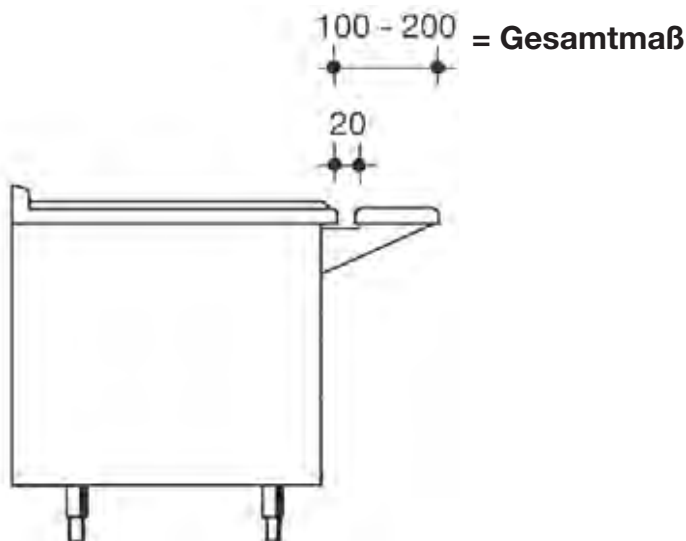
beidseitig R15 Kante

Material CNS 1.4301



2

Breite	Tiefe in mm		
	100	150	200
bis 1000	481,-	520,-	538,-
1010 - 1490	535,-	560,-	598,-
1500 - 1990	580,-	616,-	654,-
2000 - 2490	636,-	677,-	694,-
2500 - 3000	694,-	713,-	752,-



## Zubehör

Typ	Bezeichnung	Maße mm			Preis €
		Breite	Tiefe	Höhe	
650-BAH-20	<b>Backblech</b>	530	450	20	58,-
650-GRH	<b>Grillrost</b>	530	450	5	37,-
650-JBAH-20	<b>Backblech für Jumbobackofen</b>	830	450	20	112,-
650-JGRH	<b>Grillrost für Jumbobackofen</b>	830	450	5	56,-
650-SF-40*	<b>Spritzschutz Einzelfritteuse</b>	400	520	350	136,-
650-SF-60*	<b>Spritzschutz Doppelfritteuse</b>	600	520	350	155,-
CG-650	<b>Klemmsteg</b>				38,-

\*Gemäß Vorschrift der Berufsgenossenschaft ist zwischen Frittiereinrichtungen und wasserführenden Geräten ein Mindestabstand von 800mm einzuhalten. Ist dies nicht möglich, muß ein Spritzschutz mit folgenden Höhen installiert werden:

Abstand Gerät-Fritteuse:	0	400	600	800	mm
Mindesthöhe Spritzschutz:	350	250	100	0	mm

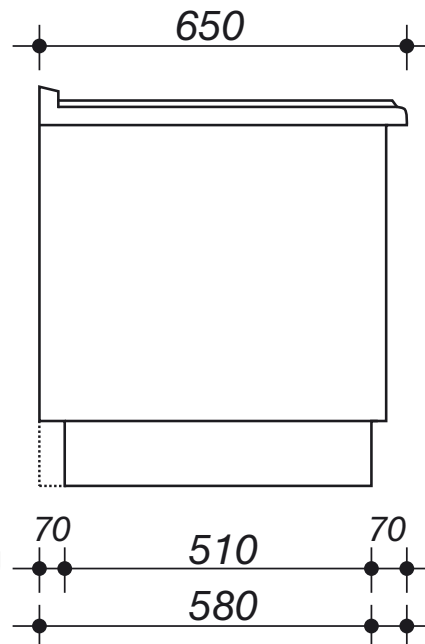




# Sockelbauweise



**Vorbereitung zur Aufstellung  
auf bauseitigen Beton-Sockel  
ohne Mehrpreis**



## Geräte mit CNS-„Klick-Sockelverblendung“

	3-seitig	4-seitig
bis 1000 mm	€ 371,-	€ 488,-
1010 - 2000 mm	€ 464,-	€ 614,-
2010 - 3000 mm	€ 580,-	€ 773,-
3010 - 4000 mm	€ 672,-	€ 893,-

75 510 65 150  
Mittelaufstellung  
585 Wandaufstellung

**Gerätehöhe 900 mm ohne Mehrpreis  
Bodenfreiheit: 200 mm**



## Backofen

4 Auflageschienen, serienmäßig 1 Rost,  
1 Blech 20 mm hoch, Elektro Ober- und Unterhitze, Heißluft um- bzw.  
zuschaltbar, (Standard- Backofen), Umluft (Jumbo-Backofen),  
Gehäuse aus CNS 1.4301

### Standard-Backofen Heißluft Serie 650

Typ		Außenmaße mm			kW	Preis €
		Breite	Tiefe	Höhe		
EH-650* Einbau-Backofen	 Innenmaß 530 x 470 x 300	750	628	465	7,8	2.446,-
EH-650-KMB Stand-Backofen	 Innenmaß 530 x 470 x 300	800	630	580	7,8	2.848,-

### Jumbo-Backofen Umluft Serie 650

Typ		Außenmaße mm			kW	Preis €
		Breite	Tiefe	Höhe		
JH-650* Einbau-Backofen	 Innenmaß 830 x 470 x 300	1150	628	465	7,7	2.981,-
JH-650-KMB Stand-Backofen	 Innenmaß 830 x 470 x 300	1200	630	580	7,7	3.415,-

\* Für Einbau in EKU-Geräte und Möbel oder in bauseitige Gehäuse

## Gas-Anschluss-Set

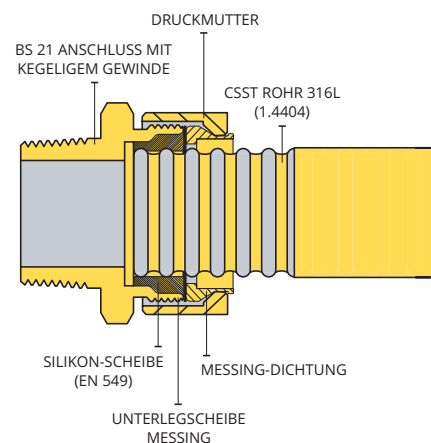
**Set-1 249,- €**

**Bestehend aus:**

<b>2000 mm Edelstahlwellrohr</b>	<b>DN 20</b>
<b>Fitting mit Innengewinde</b>	<b>DN 20 x 3/4"</b>
<b>90 Grad Winkelverschraubung</b>	<b>DN 20 x 3/4"</b>

### DAS PATENTIERTE FITTINGSYSTEM

- Mechanischer Fitting mit „DRÜCKEN UND DICHTEN“, d.h. durch Einführen des Rohrs in die Verschraubung und Entfernung des Sicherheitsrings höchste Gewährleistung der Dichtigkeit
- Mechanische Verschraubung mit Dichtring
- Sicherer 3-Punkt-Befestigungsmechanismus
- Zusätzlicher Materialschutz und Korrosionsbeständigkeit
- Keine Demontage oder Vormontage erforderlich
- Keine geteilten Halbschalen



Fitting mit Innengewinde



90 Grad Winkelverschraubung



GFS FLEX CSST Rohr





## Thermik 750

### Einzelgeräte und Kochblöcke mit durchgehender Abdeckung

Allzweck-Grillpfanne .....	77
Arbeitsplatten .....	83
Arbeitstische, Kombi-Norm.....	83
Bain-Marie .....	72
Beistellelemente .....	82
Glas-Ceran-Herde .....	56
Einbau-Backöfen .....	86
Elektroherde mit quadratischen Kochplatten .....	54
Elektroherde mit runden 5 Kochplatten .....	55
Elektroherde mit runden Kochplatten .....	53
Frittenwanne .....	71
Fritteusen .....	70
Gas-Anschluss-Set .....	87
Gas-Herde EmaxxBurner .....	65 - 68
Gas-Herde PowerBurner .....	60 - 64
Glühplattenherde .....	69
Grillplatten Elektro .....	73
Grillplatten Elektro, Duplex .....	74
Grillplatten Gas .....	75
Grillplatten Gas, Duplex .....	76
Induktionsherde .....	57
Induktionswoks .....	58
Kippbratpfanne Elektro, Duplex .....	78
Kippbratpfanne Gas, Duplex .....	79
Kochkessel .....	80 - 81
Lavasteingrill .....	79
Nudelkocher .....	71
Rostbräter .....	77
Schnittzeichnung .....	88
Sockelblende .....	85
Stahlplattenherde .....	59
Tellerablagebord .....	84
Zubehör .....	84
Zwischenbauteile .....	83



# THERMIK T-750



## Einteilige Kochblöcke Bautiefe 750 mm

durchgehende Abdeckungen mit thermischen Geräten flächenbündig eingeschweißt, Ceran-Kochfelder und Grillplatten flächenbündig eingeklebt, Fritteusen aufgesetzt.

### Bautechnische Merkmale:

Abdeckung durchgehend,  
Materialstärke serienmäßig 2 mm

- 1 Plattenstärke 50 mm (40 + 10 mm Tropfkante)
- 2 Vorderkante R15, Kamin-Aufkantung hinten 50 mm tief, 38 mm hoch
- 3 Maße in der Breite sind die Modulmaße der Einzelgeräte z.B. 400, 600 .... (Ausnahme: Grillplatten + 100 mm, Fritteusen + 50 mm)
- 4 Abdeckung und Gehäuse aus CNS 1.4301

# Elektroherde mit runden Kochplatten



**750 EH-4**  
4-Platten Elektroherd

- Abdeckung und Gehäuse aus CNS 1.4301
- Leistungsstarke runde Kochplatten
- Kochplatten mit Protektoren
- 7-Takt-Schalter
- Backofen mit Ober-/Unterhitze und Heißluft

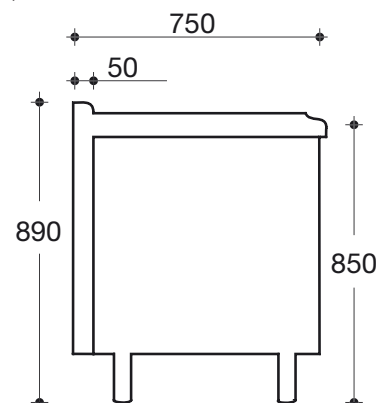
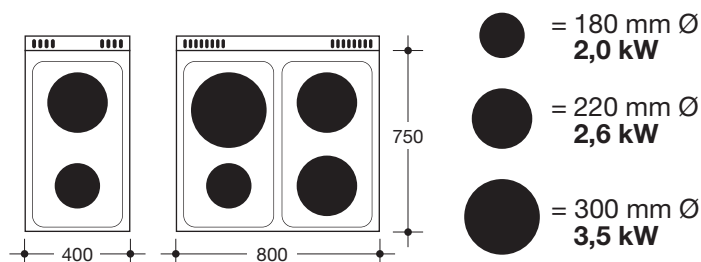
3

Typ	Bauart:	Kochstellen	Maße mm Breite   Tiefe	Anschlußwert kW 400 V	*Preis in Anlage €	Preis Einzelgerät €
750-EST-2	Standherd drei Seiten geschlossen vorne offen	2	400   750	4,6 400 V	<b>2.848,-</b>	<b>2.477,-</b>
750-EST-4	Standherd drei Seiten geschlossen vorne offen	4	800   750	10,7 400 V	<b>4.760,-</b>	<b>4.138,-</b>
750-EH-4	mit Elektrobackofen 8,55 kW Ober- und Unterhitze Heißluft um- bzw. zuschaltbar	4	800   750	19,25 400	<b>6.804,-</b>	<b>5.917,-</b>

\*Preis für Einbau in Anlage mit fugenloser Abdeckung; Typ T- ergänzen, z. B. T-750-EST-2

Innenmaße	Breite	Tiefe	Höhe
Backofen	530	580	300

**Zubehör:**  
1 Backblech 20 mm hoch,  
1 Grillrost





## Elektroherde mit quadratischen Kochplatten



**Q-750 EH-4**  
4-Platten Elektroherd

- Abdeckung und Gehäuse aus CNS 1.4301
- Leistungsstarke quadratische Kochplatten, 220 x 220 mm
- Kochplatten mit Protektoren
- 7-Takt-Schalter
- Backofen mit Ober-/Unterhitze und Heißluft

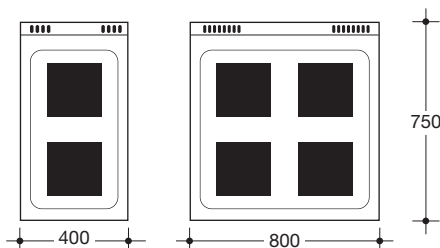
Typ	Bauart	Kochstellen	Maße mm		Anschlußwert	*Preis in Anlage €	Preis Einzelgerät €
			Breite	Tiefe			
Q-750-EST-2	Standherd drei Seiten geschlossen vorne offen	2	400	750	5,2 kW 400 V	<b>3.848,-</b>	<b>3.348,-</b>
Q-750-EST-4	Standherd drei Seiten geschlossen vorne offen	4	800	750	10,4 kW 400 V	<b>5.216,-</b>	<b>4.537,-</b>
Q-750-EH-4	mit Elektrobackofen 8,55 kW Ober- und Unterhitze Heißluft um- bzw. zuschaltbar	4	800	750	18,95 kW 400 V	<b>7.021,-</b>	<b>6.106,-</b>

\*Preis für Einbau in Anlage mit fugenloser Abdeckung; Typ **T**- ergänzen, z.B. T-Q-750-EST-2

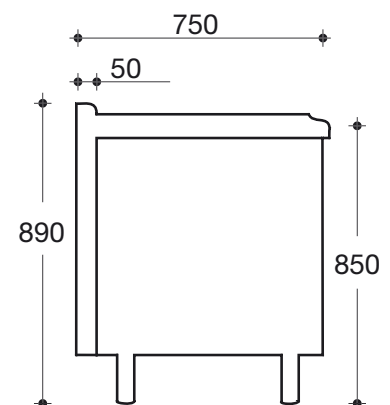
Innenmaße	Breite	Tiefe	Höhe
Backofen	530	580	300

### Zubehör:

- 1 Backblech 20 mm hoch,
- 1 Grillrost



■  
220 mm x  
220 mm;  
2,6 kW



## Elektroherde mit 5 runden Kochplatten



750 EH-5

- Abdeckung und Gehäuse aus CNS 1.4301
- 5 leistungsstarke runde Kochplatten  
3 x 220mm Ø, 1 x 300mm Ø,  
1 x 180 mm Ø,
- Kochplatten mit Protektoren
- 7-Takt-Schalter
- Backofen Ober- und Unterhitze;  
mit Heißluft (Standard)  
mit Umluft (Jumbo)

3

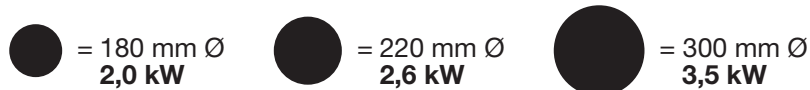
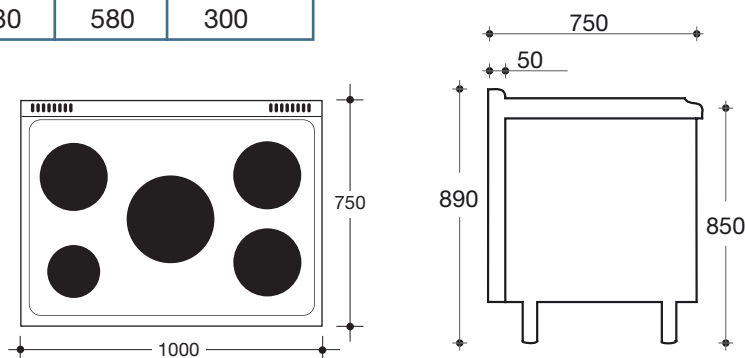
Typ	Bauart <b>5 Kochplatten</b>	Kochstellen	Maße mm		Anschlußwert	*Preis in Anlage €	Preis Einzelgerät €
			Breite	Tiefe			
750-EST-5	Standherd drei Seiten geschlossen vorne offen	5	1000	750	13,3 kW 400 V	4.955,-	4.312,-
750-EH-5	mit Elektrobackofen 8,55 kW Ober- und Unterhitze Heißluft um- bzw. zuschaltbar	5	1000	750	21,85 kW 400 V	6.978,-	6.067,-
750-JEH-5	mit Jumbobackofen 8,95 kW Ober- und Unterhitze Umluft zuschaltbar	5	1000	750	22,25 kW 400 V	7.742,-	6.731,-

\*Preis für Einbau in Anlage mit fugenloser Abdeckung; Typ **T**- ergänzen, z.B. T-750-EST-5

Innenmaße	Breite	Tiefe	Höhe
Backofen	530	580	300
Jumbobackofen	830	580	300

### Zubehör:

- 1 Backblech 20 mm hoch,
- 1 Grillrost



## Glas-Ceran-Herde



**C-750 EHW-6** · 6-Felder-Ceran-Herd

- Abdeckung und Gehäuse aus CNS 1.4301
- Robustes, leicht zu reinigendes Ceran-Kochfeld, 6 mm stark
- Stufenlose Leistungsregulierung
- Backofen Ober- und Unterhitze; mit Heißluft (Standard); mit Umluft (Jumbo)

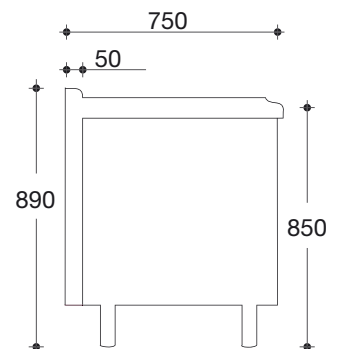
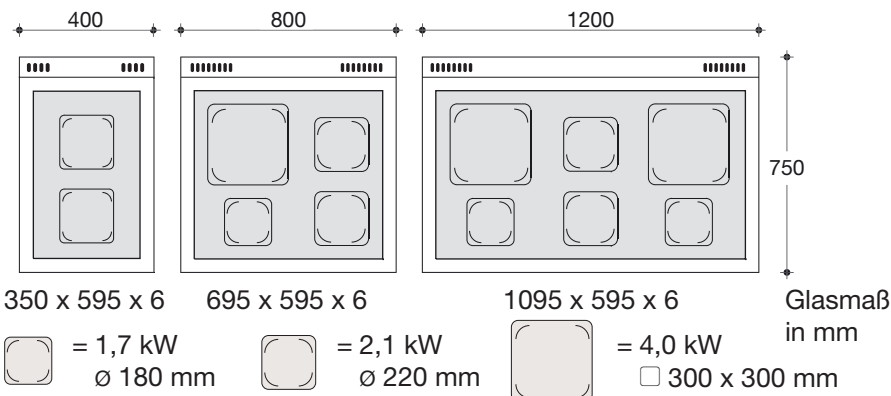
Typ	Bauart <b>Kochstellen</b>	Kochstellen	Maße mm		Anschlußwert	*Preis in Anlage €	Preis Einzelgerät €
			Breite	Tiefe			
C-750-EST-2	Standherd drei Seiten geschlossen vorne offen	2	400	750	4,2 kW 400 V	4.001,-	3.479,-
C-750-EST-4	Standherd drei Seiten geschlossen vorne offen	4	800	750	9,9 kW 400 V	6.133,-	5.329,-
C-750-EST-6	Standherd drei Seiten geschlossen vorne offen	6	1200	750	15,6 kW 400 V	7.729,-	6.720,-
C-750-EH-4	mit Elektrobackofen 8,55 kW Ober- und Unterhitze Heißluft um- bzw. zuschaltbar	4	800	750	18,45 kW 400 V	7.781,-	6.767,-
C-750-EHW-6	mit Elektrobackofen 8,55 kW Ober- und Unterhitze Heißluft um- bzw. zuschaltbar und Wärmeschrank 0,25 kW	6	1200	750	24,4 kW 400 V	10.316,-	8.971,-
C-750-JEH-6	mit Jumbobackofen 8,95 kW 830 x 580 x 300 Ober- und Unterhitze Umluft zuschaltbar	6	1200	750	24,55 kW 400 V	10.644,-	9.257,-

\*Preis für Einbau in Anlage mit fugenloser Abdeckung; Typ T- ergänzen, z. B. T-C-750-EST-2

Innenmaße	Breite	Tiefe	Höhe
Backofen	530	580	300
Jumbobackofen	830	580	300

**Zubehör:**  
1 Backblech  
20 mm hoch,  
1 Grillrost,

**Aufpreis Topferkennung  
C-TEK (nur 4,0 kW-Platte)  
297,- € pro Platte.**



## Induktionsherde Punktinduktion

Standherd, drei Seiten geschlossen,  
vorne offen



**I-750-EST-4**

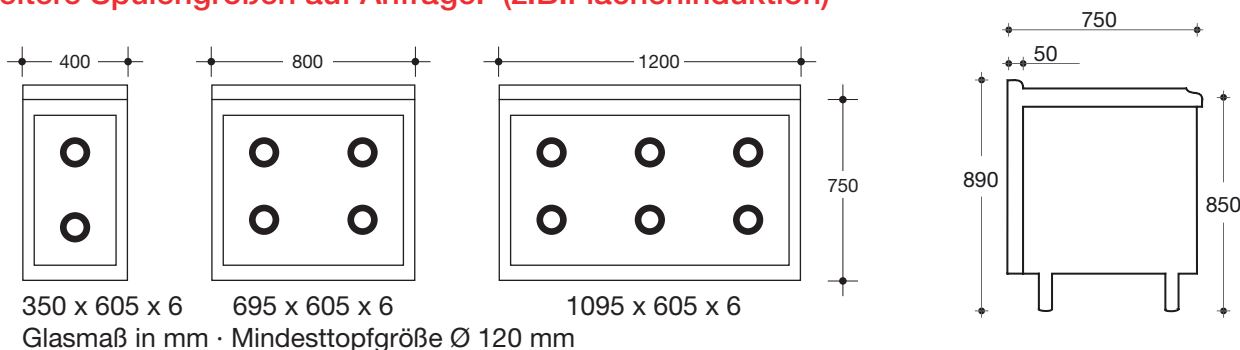
- Induktion von führenden Markenherstellern
- Topferkennung ab 120 mm Topfdurchmesser
- Im Verhältnis zum Ceranherd schnellere Energieübertragung und höherer Wirkungsgrad
- Kochfeld aus hochwertiger und extrem hitzebeständiger Glaskeramik mit 6 mm Stärke; flächenbündig eingesetzt
- 12-fach stufenlos regulierbarer Leistungsschalter je Kochstelle
- 1 x Ein-/Ausschalter zum vollständigen Ausschalten aller Kochstellen zwecks Energieeinsparung
- optimierte Zu- und Abluftführung beim Generator, um die Langlebigkeit der Induktionstechnik zu gewährleisten
- Spülmaschinen-taugliche Aluminium-Fettfilter in Fettschublade von vorn entnehmbar
- Abdeckung und Gehäuse aus CNS 1.4301

3

Typ	Bauart:	Kochstellen	Maße mm		Anschlußwert	*Preis in Anlage €	Preis Einzelgerät €
			Breite	Tiefe			
I-750-EST-2/3,5	2 Rundspulen Ø 220 mm	2 x 3,5 kW	400	750	7,0 kW	7.486,-	6.820,-
I-750-EST-2	2 Rundspulen Ø 260 mm	2 x 5,0 kW	400	750	10,0 kW	8.561,-	7.783,-
I-750-EST-4/3,5	4 Rundspulen Ø 220 mm	4 x 3,5 kW	800	750	14,0 kW	13.105,-	11.912,-
I-750-EST-4	4 Rundspulen Ø 260 mm	4 x 5,0 kW	800	750	20,0 kW	14.542,-	13.312,-
I-750-EST-6/3,5	6 Rundspulen Ø 220 mm	6 x 3,5 kW	1200	750	21,0 kW	17.838,-	16.732,-
I-750-EST-6	6 Rundspulen Ø 260 mm	6 x 5,0 kW	1200	750	30,0 kW	19.651,-	18.575,-

\*Preis für Einbau in Anlage mit fugenloser Abdeckung; ergänzen z.B. Typ T- ergänzen, z.B. T-I-750-EST-2/3,5

**Weitere Spülengrößen auf Anfrage! (z.B. Flächeninduktion)**



## Induktionswoks

Standgerät, drei Seiten geschlossen,  
vorne offen

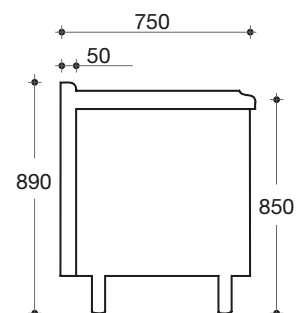
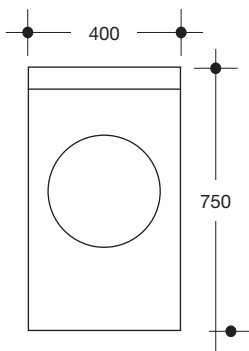


IE-750-WOK-5



- Induktion von führenden Markenherstellern
- Schnellere Energieübertragung und höherer Wirkungsgrad
- Cuvette Ø 300 mm aus hochwertiger und extrem hitzebeständiger Glaskeramik mit 6 mm Stärke; flächenbündig eingesetzt
- 12-fach stufenlos regulierbarer Leistungsschalter
- Ein-/Ausschalter zum vollständigen Ausschalten der Kochstelle zwecks Energieeinsparung
- Optimierte Zu- und Abluftführung beim Generator, um die Langlebigkeit der Induktionstechnik zu gewährleisten
- Spülmaschinentauglicher Aluminium-Fettfilter in Filterschublade von vorn entnehmbar
- Abdeckung und Gehäuse aus CNS 1.4301

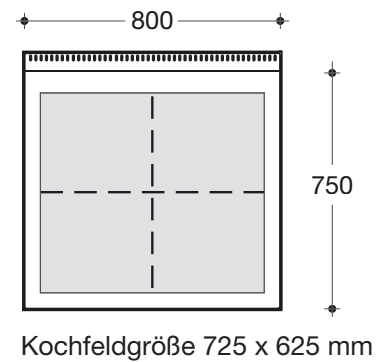
Typ		Maße mm			Anschlußwert	*Preis in Anlage €	Preis Einzelgerät €
		Breite	Tiefe	Höhe			
IE-750-WOK-3,5	Cuvette Ø 300 mm	400	750	850	3,5 kW/230 V	-	4.979,-
IE-750-WOK-5	Cuvette Ø 300 mm	400	750	850	5,0 kW/400 V	-	5.110,-
IE-750-WOK-8	Cuvette Ø 300 mm	400	750	850	8,0 kW/400 V	-	5.395,-



## Stahlplattenherde



- Abdeckung und Gehäuse aus CNS 1.4301
- Ein fugenloses Stahl-Kochfeld, 4-fach regelbar. Oberfläche fein geschliffen
- Backofen Ober- und Unterhitze; mit Heißluft (Standard)

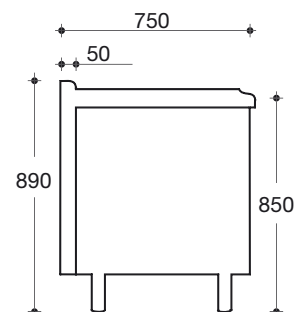


Typ	Bauart	Kochstellen	Maße mm		Anschlußwert	*Preis in Anlage €	Preis Einzelgerät €
			Breite	Tiefe			
ST-750-EST	Standherd drei Seiten geschlossen vorne offen	1	800	750	12,0 kW	--	<b>6.475,-</b>
ST-750-EH	mit Elektrobackofen 8,55 kW Ober- und Unterhitze Heißluft um- bzw. zuschaltbar	1	800	750	20,5 kW	--	<b>8.174,-</b>

\*Integration in Anlage mit fugenloser Abdeckung nicht möglich

Innenmaße	Breite	Tiefe	Höhe
Backofen	530	580	300

**Zubehör:**  
1 Backblech 20 mm hoch,  
1 Grillrost





## Gas-Herde „PowerBurner“ Standherde



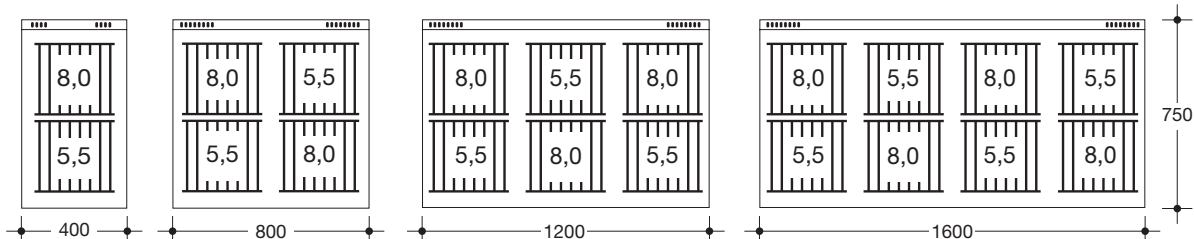
- Abdeckung und Gehäuse aus CNS 1.4301
- CNS-Schieberoste über je 2 Brenner
- Brennerzündung mit Zündflamme
- herausnehmbare Brennerwannen 55 mm tief

Typ	Bauart:	Kochstellen	Maße mm		Anschlußwert	*Preis in Anlage €	Preis Einzelgerät €
			Breite	Tiefe			
PB-750-GST-2	Standherd drei Seiten geschlossen vorne offen	2	400	750	13,5 kW	3.832,-	3.118,-
PB-750-GST-4	Standherd drei Seiten geschlossen vorne offen	4	800	750	27,0 kW	5.882,-	4.714,-
PB-750-GST-6	Standherd drei Seiten geschlossen vorne offen	6	1200	750	40,5 kW	7.154,-	5.621 -
PB-750-GST-8	Standherd drei Seiten geschlossen vorne offen	8	1600	750	54,0 kW	8.859,-	6.885,-

\*Preis für Einbau in Anlage mit fugenloser Abdeckung; Typ T- ergänzen, z.B. T-PB-750-GST-2



Auf Wunsch 8,0 kW Brenner ab Werk durch 5,5 kW Brenner ersetzbar!



Technische Änderungen vorbehalten • Alle Preise zuzügl. gesetzlicher MwSt.



## Gas-Herde „PowerBurner“ Herde mit Elektro-Backofen



- CNS-Schieberoste über je 2 Brenner
- Brennerzündung mit Zündflamme
- herausnehmbare Brennerwannen 55 mm tief
- Backofen Elektro: Ober- / Unterhitze mit Heißluft (Standard); mit Umluft (Jumbo)
- Abdeckung und Gehäuse aus CNS 1.4301

Typ	Bauart:	Kochstellen	Maße mm Breite	Tiefe	Anschlußwert	*Preis in Anlage €	Preis Einzelgerät €
PB-750-GEH-4	mit Elektro-Backofen 8,55 kW Ober- und Unterhitze Heißluft um- bzw. zuschaltbar	4	800	750	Gas 27,0 kW E 8,55 / 400 V	7.972,-	6.533,-
PB-750-GEH-6	mit Elektro-Backofen 8,55 kW Ober- und Unterhitze Heißluft um- bzw. zuschaltbar offenes Abstellfach rechts	6	1200	750	Gas 40,5 kW E 8,55 / 400 V	9.529,-	7.686,-
PB-750-GEHW-6	mit Elektro-Backofen 8,55 kW Ober- und Unterhitze, Heißluft um- bzw. zuschaltbar mit Elektrowärmeschrank 0,25 kW	6	1200	750	Gas 40,5 kW E 8,8 / 400 V	9.786,-	7.909,-
PB-750-JGEH-6	mit Elektro-Jumbobackofen 8,95 kW Ober- und Unterhitze Umluft zuschaltbar	6	1200	750	Gas 40,5 kW E 8,95 / 400 V	10.526,-	8.554,-

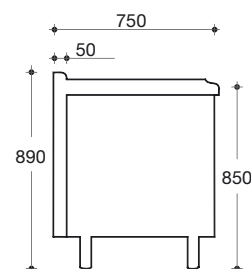
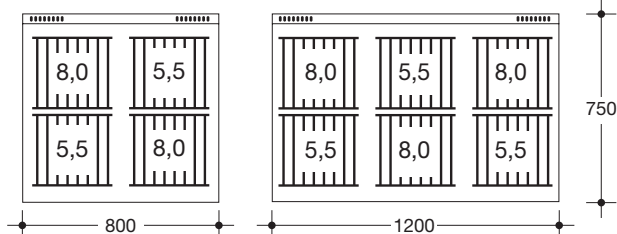
\*Preis für Einbau in Anlage mit fugenloser Abdeckung; Typ T- ergänzen, z.B. T-PB-750-GEH-4

Innenmaße	Breite	Tiefe	Höhe
Backofen	530	580	300
Jumbobackofen	830	580	300

Zubehör: 1 Backblech 20 mm hoch,  
1 Grillrost



Auf Wunsch 8,0 kW Brenner ab Werk durch 5,5 kW Brenner ersetzbar!



Technische Änderungen vorbehalten • Alle Preise zuzügl. gesetzlicher MwSt.

## Gas-Herde „PowerBurner“ Herde mit Elektro-Backofen



- CNS-Schieberoste über je 2 Brenner
- Brennerzündung mit Zündflamme
- herausnehmbare Brennerwannen 55 mm tief
- Backofen Elektro: Ober- / Unterhitze mit Heißluft (Standard); mit Umluft (Jumbo)
- Abdeckung und Gehäuse aus CNS 1.4301

Typ	Bauart:	Kochstellen	Maße mm Breite   Tiefe	Anschlußwert	*Preis in Anlage €	Preis Einzelgerät €
PB-750-GEH-8-2	mit 2 x Elektro-Backofen 8,55 kW Ober- und Unterhitze Heißluft um- bzw. zuschaltbar	8	1600   750	Gas 54,0 kW E 17,1 / 400 V	<b>13.022,-</b>	<b>10.423,-</b>
PB-750-GEH-8-1**	mit Elektro-Backofen 8,55 kW Ober- und Unterhitze Heißluft um- bzw. zuschaltbar offenes Abstellfach rechts	8	1600   750	Gas 54,0 kW E 8,55 / 400 V	<b>11.215,-</b>	<b>8.929,-</b>
PB-750-JGEHW-8	mit Elektro-Jumbobackofen 8,75 kW Ober- und Unterhitze Umluft zuschaltbar Elektrowärmeschrank 0,25 kW	8	1600   750	Gas 54,0 kW E 9,0 / 400 V	<b>12.152,-</b>	<b>9.737,-</b>

\* Preis für Einbau in Anlage mit fugenloser Abdeckung; Typ **T**- ergänzen, z.B. T-PB-750-GEH-8-2

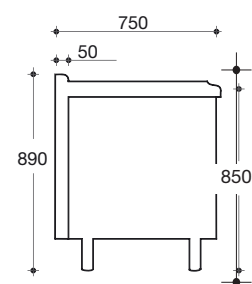
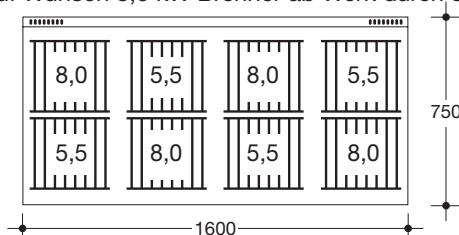
\*\* Auf Wunsch statt offenem Abstellfach auch mit Wärmeschrank lieferbar. Aufpreis 1033,- €

Innenmaße	Breite	Tiefe	Höhe
Backofen	530	580	300
Jumbobackofen	830	580	300
Abstellfach	800	580	335

**Zubehör:** 1 Backblech 20 mm hoch,  
1 Grillrost



Auf Wunsch 8,0 kW Brenner ab Werk durch 5,5 kW Brenner ersetzbar!



Technische Änderungen vorbehalten • Alle Preise zuzügl. gesetzlicher MwSt.

## Gas-Herde „PowerBurner“ Herde mit Gas-Backofen



- CNS-Schieberoste über je 2 Brenner
- Brennerzündung mit Zündflamme
- herausnehmbare Brennerwannen 55 mm tief
- Backofen Gas: statische Beheizung von unten, Umluft zuschaltbar
- Abdeckung und Gehäuse aus CNS 1.4301

Typ	Bauart:	Kochstellen	Maße mm Breite   Tiefe	Anschlußwert	*Preis in Anlage €	Preis Einzelgerät €
PB-750-GGH-4	mit Gas-Backofen 6,5 kW mit zuschaltbarer Umluft	4	800   750	Gas 33,5 kW E 0,15 / 230 V	<b>8.033,-</b>	<b>6.586,-</b>
PB-750-GGH-6	mit Gas-Backofen 6,5 kW mit zuschaltbarer Umluft offenes Abstellfach rechts	6	1200   750	Gas 47,0 kW E 0,15 / 230 V	<b>9.589,-</b>	<b>7.739,-</b>
PB-750-GGHW-6	mit Gas-Backofen 6,5 kW mit zuschaltbarer Umluft Elektrowärmeschrank 0,25 kW	6	1200   750	Gas 47,0 kW E 0,4 / 230 V	<b>9.846,-</b>	<b>7.962,-</b>
PB-750-JGGH-6	mit Gas-Jumbobackofen 10,5 kW mit zuschaltbarer Umluft	6	1200   750	Gas 51,0 kW E 0,1 / 230 V	<b>10.660,-</b>	<b>8.670,-</b>
PB-750-GGH-8-2**	mit 2 Gas-Backöfen á 6,5 kW mit zuschaltbarer Umluft	8	1600   750	Gas 67,0 kW E 0,30 / 230 V	<b>12.765,-</b>	<b>10.274,-</b>

\* Preis für Einbau in Anlage mit fugenloser Abdeckung; Typ T- ergänzen, z.B. T-PB-750-GGH-4

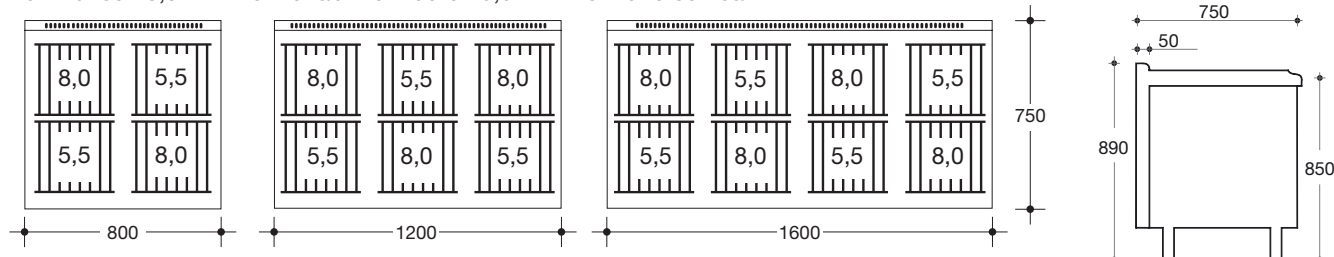
\*\* Auf Wunsch statt Backofen rechts Wärmeschrank (Minderpreis 183,- €) oder Abstellfach (Minderpreis 920,- €)

Innenmaße	Breite	Tiefe	Höhe
Backofen	530	580	300
Abstellfach	360	580	335

Zubehör: 1 Backblech 20 mm hoch,  
1 Grillrost



Auf Wunsch 8,0 kW Brenner ab Werk durch 5,5 kW Brenner ersetzbar!



! Gasbackofen: Bei Sockelaufstellung ist für ausreichende Luftzufuhr zu sorgen.

Technische Änderungen vorbehalten • Alle Preise zuzügl. gesetzlicher MwSt.

## Gas-Herde „PowerBurner“ Standherde beidseitig bedienbar

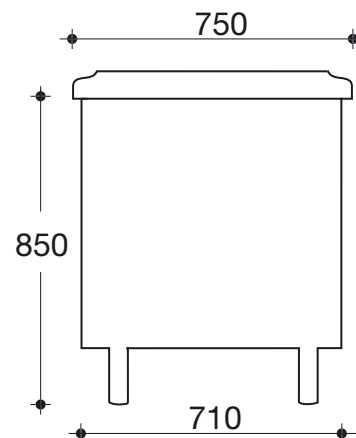


- CNS-Schieberoste über je 2 Brenner
- Brennerzündung mit Zündflamme
- herausnehmbare Brennerwannen 55 mm tief
- Abdeckung und Gehäuse aus CNS 1.4301

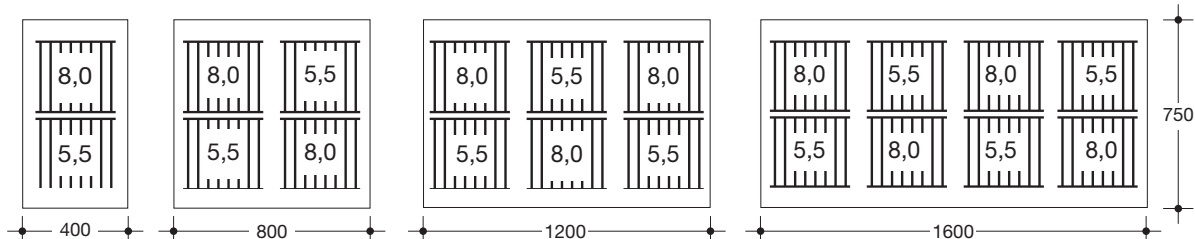
Typ	Bauart:	Kochstellen	**Maße mm		Anschlußwert	*Preis in Anlage €	Preis Einzelgerät €
			Breite	Tiefe			
PB-750-GST-2-B	Standherd zwei Seiten geschlossen vorne und hinten offen	2	400	750	13,5 kW	--	5.282,-
PB-750-GST-4-B	Standherd zwei Seiten geschlossen vorne und hinten offen	4	800	750	27,0 kW	--	7.976,-
PB-750-GST-6-B	Standherd zwei Seiten geschlossen vorne und hinten offen	6	1200	750	40,5 kW	--	9.571,-
PB-750-GST-8-B	Standherd zwei Seiten geschlossen vorne und hinten offen	8	1600	750	54,0 kW	--	10.731,-

\*Preis für Einbau in Anlage mit fugenloser Abdeckung auf Anfrage

\*\*Sondermaße auf Anfrage



Auf Wunsch 8,0 kW Brenner ab Werk durch 5,5 kW Brenner ersetzbar!



Technische Änderungen vorbehalten • Alle Preise zuzügl. gesetzlicher MwSt.

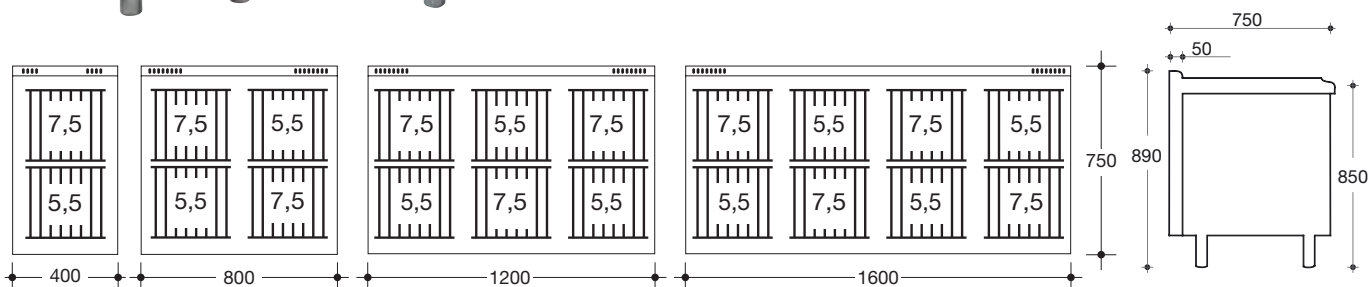
## Gas-Herde „E maxxBurner“ Standherde



- Abdeckung und Gehäuse aus CNS 1.4301
- 5,5 kW und 7,5 kW Leistung
- neue innovative Brennertechnologie
- CNS-Schieberoste über je 2 Brenner
- Brennerzündung mit Zündflamme
- mit tiefgezogenen Mulden 25 mm

Typ	Bauart	Kochstellen	Maße mm Breite   Tiefe	Anschlußwert	*Preis in Anlage €	Preis Einzelgerät €
EB-750-GST-2	Standherd drei Seiten geschlossen vorne offen	2	400   750	13,0 kW	--	2.731,-
EB-750-GST-4	Standherd drei Seiten geschlossen vorne offen	4	800   750	26,0 kW	--	3.414,-
EB-750-GST-6	Standherd drei Seiten geschlossen vorne offen	6	1200   750	39,0 kW	--	4.159,-
EB-750-GST-8	Standherd drei Seiten geschlossen vorne offen	8	1600   750	52,0 kW	--	4.967,-

\* Integration in Anlage mit fugenloser Abdeckung nicht möglich





## Gas-Herde „EmaxxBurner“ Herde mit Elektro-Backofen



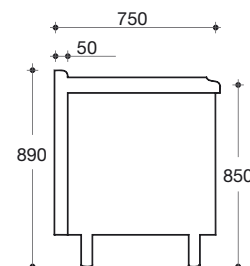
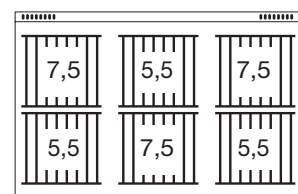
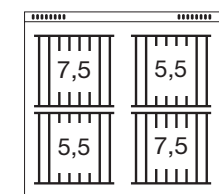
- 5,5 kW und 7,5 kW Leistung
- neue innovative Brennertechnologie
- CNS-Schieberoste über je 2 Brenner
- Brennerzündung mit Zündflamme
- mit tiefgezogenen Mulden 25 mm
- Backofen Elektro: Ober- und Unterhitze mit Heißluft (Standard); mit Umluft (Jumbo)
- Abdeckung und Gehäuse aus CNS 1.4301

Typ	Bauart	Kochstellen	Maße mm Breite	Tiefe	Anschlußwert	*Preis in Anlage €	Preis Einzelgerät €
EB-750-GEH-4	mit Elektro-Backofen 8,55 kW Ober- und Unterhitze Heißluft um- bzw. zuschaltbar	4	800	750	Gas 26,0 kW E 8,55 / 400 V	--	5.328,-
EB-750-GEH-6	mit Elektro-Backofen 8,55 kW Ober- und Unterhitze Heißluft um- bzw. zuschaltbar offenes Abstellfach rechts	6	1200	750	Gas 39,0 kW E 8,55 / 400 V	--	5.974,-
EB-750-GEHW-6	mit Elektro-Backofen 8,55 kW Ober- und Unterhitze Heißluft um- bzw. zuschaltbar mit Elektrowärmeschrank 0,25 kW	6	1200	750	Gas 39,0 kW E 8,80 / 400 V	--	6.329,-
EB-750-JGEH-6	mit Elektro-Jumbobackofen 8,75 kW Ober- und Unterhitze Umluft zuschaltbar	6	1200	750	Gas 39,0 kW E 8,75 / 400 V	--	6.426,-

\* Integration in Anlage mit fugenloser Abdeckung nicht möglich

**Zubehör:** 1 Backblech 20 mm hoch,  
1 Grillrost

Innenmaße	Breite	Tiefe	Höhe
Backofen	530	580	300
Jumbobackofen	830	580	300
Abstellfach	360	580	335



Technische Änderungen vorbehalten • Alle Preise zzgl. gesetzlicher MwSt.

## Gas-Herde „EmaxxBurner“ Herde mit Elektro-Backofen



- 5,5 kW und 7,5 kW Leistung
- neue innovative Brennertechnologie
- CNS-Schieberoste über je 2 Brenner
- Brennerzündung mit Zündflamme
- mit tiefgezogenen Mulden 25 mm
- Backofen Elektro: Ober- und Unterhitze mit Heißluft (Standard); mit Umluft (Jumbo)
- Abdeckung und Gehäuse aus CNS 1.4301

3

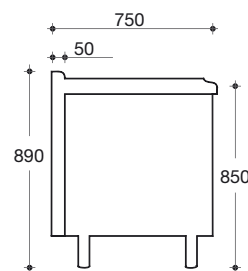
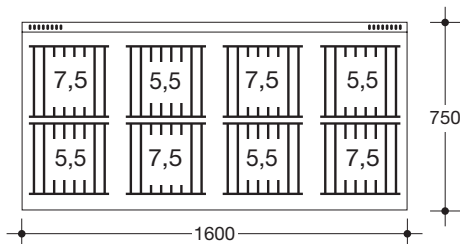
Typ	Bauart	Kochstellen	Maße mm Breite   Tiefe	Anschlußwert	*Preis in Anlage €	Preis Einzelgerät €
EB-750-GEH-8-2	mit 2 Elektro-Backöfen à 8,55 kW Ober- und Unterhitze Heißluft um- bzw. zuschaltbar	8	1600   750	Gas 52,0 kW E 17,10 / 400 V	--	8.989,-
EB-750-GEH-8-1**	mit Elektro-Backofen 8,55 kW Ober- und Unterhitze Heißluft um- bzw. zuschaltbar offenes Abstellfach rechts	8	1600   750	Gas 52,0 kW E 8,55 / 400 V	--	7.966,-
EB-750-JGEHW-8	mit Elektro-Jumbobackofen 8,75 kW Ober- und Unterhitze, Umluft zuschaltbar Elektrowärmeschrank 0,25 kW	8	1600   750	Gas 52,0 kW E 9,0 / 400 V	--	8.196,-

\* Integration in Anlage mit fugenloser Abdeckung nicht möglich

\*\* Auf Wunsch statt offenem Abstellfach auch mit Wärmeschrank lieferbar. Aufpreis 1.033,- €

**Zubehör:** 1 Backblech 20 mm hoch,  
1 Grillrost

Innenmaße	Breite	Tiefe	Höhe
Backofen	530	580	300
Jumbobackofen	830	580	300
Abstellfach	800	580	335





## Gas-Herde „EmaxxBurner“ Herde mit Gas-Backofen



- 5,5 kW und 7,5 kW Leistung
- neue innovative Brennertechnologie
- CNS-Schieberoste über je 2 Brenner
- Brennerzündung mit Zündflamme
- mit tiefgezogenen Mulden 25 mm
- Backofen Gas: statische Beheizung von unten, Umluft zuschaltbar
- Abdeckung und Gehäuse aus CNS 1.4301

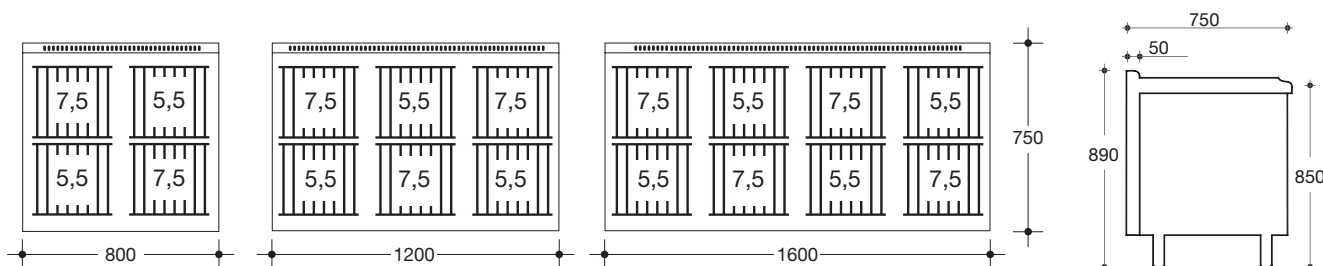
Typ	Bauart	Kochstellen	Maße mm Breite	Tiefe	Anschlußwert	*Preis in Anlage €	Preis Einzelgerät €
EB-750-GGH-4	mit Gas-Backofen 6,5 kW mit zuschaltbarer Umluft	4	800	750	Gas 32,5 kW E 0,1 / 230 V	--	5.145,-
EB-750-GGH-6	mit Gas-Backofen 6,5 kW mit zuschaltbarer Umluft offenes Abstellfach rechts	6	1200	750	Gas 45,5 kW E 0,1 / 230 V	--	6.235,-
EB-750-GGHW-6	mit Gas-Backofen 6,5 kW mit zuschaltbarer Umluft mit Elektrowärmeschrank 0,25 kW	6	1200	750	Gas 45,5 kW E 0,35 / 230 V	--	6.461,-
EB-750-JGGH-6	mit Gas-Jumbobackofen 10,5 kW mit zuschaltbarer Umluft	6	1200	750	Gas 49,5 kW E 0,1 / 230 V	--	6.619,-
EB-750-GGH-8-2**	mit 2 Gas-Backöfen à 6,5 kW mit zuschaltbarer Umluft	8	1600	750	Gas 65,0 kW E 0,2 / 230 V	--	9.065,-

\* Integration in Anlage mit fugenloser Abdeckung nicht möglich

\*\* Auf Wunsch statt Backofen rechts Wärmeschrank (Minderpreis 183,- €) oder Abstellfach (Minderpreis 920,- €)

**Zubehör:** 1 Backblech 20 mm hoch,  
1 Grillrost

Innenmaße	Breite	Tiefe	Höhe
Backofen	530	580	300
Abstellfach	360	580	335



! Gasbackofen: Bei Sockelaufstellung ist für ausreichende Luftzufuhr zu sorgen.

## Gas-Glühplatten-Herde



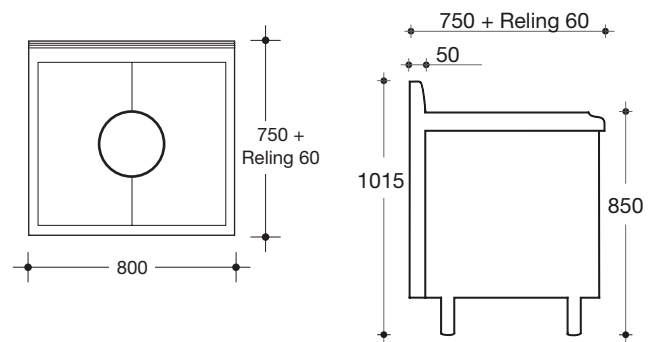
- Abdeckung und Gehäuse aus CNS 1.4301

3

750-GEH-GP

Typ	Bauart:	Kochstellen	Maße mm Breite	mm Tiefe	Anschlußwert	*Preis in Anlage €	Preis Einzelgerät €
750-GST-GP	Glühplattenherd 10,0 kW Unterbau offen	1	800	** 750	10,0 kW	--	4.290,-
750-GEH-GP	Glühplattenherd Gas mit Elektrobackofen 8,55 kW	1	800	** 750	Gas 10,0 kW E 8,55 kW	--	5.396,-

\*Integration in Anlage mit fugenloser Abdeckung nicht möglich.



**Glühplattenherd mit hohem Abgaskamin 165 mm !**

**\*\* Achtung: Auslieferung nur mit Reling 60 mm, Gesamttiefe 810 mm**



**750-FRE-60-120**

## Elektro-Fritteusen

- mit fugenlosen, tiefgezogenen Becken
- Beckengröße 225 x 340 x 180 mm
- Nutzfüllmenge ca. 9 l
- mit Beckendämmung
- herauschwenkbare Heizkörper
- Korbgröße 200 x 280 x 100 mm
- Sicherheitstemperaturbegrenzer
- Ablass über Kugelhahn
- Abdeckung und Gehäuse aus CNS 1.4301

Zubehör: Fettauffang- und Filterwanne  
230 x 370 x 175 mm  
Modell: FFW € 269,-

Typ	Fritteusen	Maße mm			Gesamt- anschlußwert	*Preis in Anlage €	Preis Ein- zelgerät €
		Breite**	Tiefe	Höhe			
750-FRE-40-60	1 Becken ca. 9 Liter	400	750	850	6,0 kW/400V	<b>3.349,-</b>	<b>2.912,-</b>
750-FRE-40-75	1 Becken ca. 9 Liter	400	750	850	7,5 kW/400V	<b>3.546,-</b>	<b>3.082,-</b>
750-FRE-40-100	1 Becken ca. 9 Liter extra stark	400	750	850	10,0 kW/400V	<b>3.700,-</b>	<b>3.233,-</b>
750-FRE-60-120	2 Becken ca. 9 Liter	600	750	850	12,0 kW/400V	<b>5.394,-</b>	<b>4.688,-</b>
750-FRE-60-150	2 Becken ca. 9 Liter	600	750	850	15,0 kW/400V	<b>5.693,-</b>	<b>4.951,-</b>
750-FRE-60-200	2 Becken ca. 9 Liter extra stark	600	750	850	20,0 kW/400V	<b>5.999,-</b>	<b>5.257,-</b>

\*Preis für Einbau in Anlage mit fugenloser Abdeckung; Typ **T**- ergänzen, z.B. T-750-FRE-40-60; \*\* Breite bei Einbau in Anlage + 50 mm



**J-750 FRE-15**

## Jumbo-Fritteuse

- Mit fugenlosem, tiefgezogenem Becken
- Beckengröße 1/1 GN -195 mm;
- Nutzfüllmenge ca. 23 Liter
- mit Beckendämmung
- 2 herauschwenkbare Heizkörper
- 3 Körbe  
2 x 220 x 280 x 100 mm  
1 x 475 x 260 x 100 mm
- Sicherheitstemperaturbegrenzer
- Ablass über Kugelhahn
- Abdeckung und Gehäuse aus CNS 1.4301

Typ		Maße mm			Gesamt- anschlußwert	*Preis in Anlage €	Preis Ein- zelgerät €
		Breite**	Tiefe	Höhe			
J-750-FRE-15	Jumbo-Fritteuse	600	750	850	15,0 kW/400V	<b>5.762,-</b>	<b>5.009,-</b>

\*Preis für Einbau in Anlage mit fugenloser Abdeckung; Typ **T**- ergänzen, T-J-750-FRE-15; \*\* Breite bei Einbau in Anlage +50 mm



750 BSE-40

## Frittenwanne

- mit fugenlosem, tiefgezogenem Becken
- Beckengröße 1/1 GN - 195 mm; 15 Liter
- inkl. Behälter 1/1 GN - 150 mm
- inkl. gelochtem Einlegeblech
- Beheizung und Beleuchtung durch Infrarot-Wärmestrahler
- Abdeckung und Gehäuse aus CNS 1.4301

Typ	Frittenwanne	Maße mm			Gesamt- anschlußwert	*Preis in Anlage €	Preis Ein- zelgerät €
		Breite	Tiefe	Höhe			
750-BSE-40	1/1 GN	400	750	850	0,5 kW/230 V	<b>2.981,-</b>	<b>2.592,-</b>

\*Preis für Einbau in Anlage mit fugenloser Abdeckung; Typ T- ergänzen, T-750-BSE-40



750-NK-40

## Nudelkocher

- Mit fugenlosem, tiefgezogenem Becken
- indirekte Beheizung
- Becken 1/1 GN - 205 mm
- mit Beckendämmung
- Ablauf über Kugelhahn
- integrierter Wasserzulauf
- 3 Körbe
  - 1 x 1/3 GN (160 x 290 x 215 mm)
  - 2 x 1/6 GN (140 x 140 x 215 mm)
- Abdeckung und Gehäuse aus CNS 1.4301



Typ	Nudelkocher	Maße mm			Gesamt- anschlußwert	*Preis in Anlage €	Preis Ein- zelgerät €
		Breite	Tiefe	Höhe			
750-NK-40	Fassungsvermögen ca. 26 l	400	750	850	7,2 kW / 400 V	<b>5.309,-</b>	<b>4.615,-</b>

\*Preis für Einbau in Anlage mit fugenloser Abdeckung; Typ T- ergänzen, T-750-NK-40

## Bain-Marie



750-BME-60

### Bain-Marie

- mit fugenlosem, tiefgezogenem Becken
- Beckentiefe 195 mm
- geeignet für bis zu 150 mm hohe GN-Behälter
- Ablauf über Kugelhahn
- Indirekte Beheizung
- Abdeckung und Gehäuse aus CNS 1.4301
- mit Beckendämmung **NEU**

### Zubehör für Bain-Marie:

Im Becken integrierter Wasserzulauf

Wasserzulaufventil in der Geräte-Blende.

**WZ-1 € 346,-**

Typ	BAIN - MARIE	Maße mm			Gesamt- anschlußwert	*Preis in Anlage €	Preis Ein- zelgerät €
		Breite	Tiefe	Höhe			
750-BME-40	Fassungsvermögen 1/1 GN	400	750	850	1,5 kW 230 V	3.086,-	2.684,-
750-BME-60	Fassungsvermögen 1 1/2 GN	600	750	850	2,25 kW 230 V	3.434,-	2.986,-
750-BME-80	Fassungsvermögen 2/1 GN	800	750	850	3,0 kW 230 V	3.892,-	3.385,-
750-BME-100	Fassungsvermögen 3/1 GN	1000	750	850	4,5 kW 400 V	4.458,-	3.874,-

\*Preis für Einbau in Anlage mit fugenloser Abdeckung; Typ T- ergänzen, z.B. T-750-BME-40





750-GRE-80

## Grillplatte Elektro

- Bratfläche aus fein geschliffenem Stahl
- Platte ist versenkt und von oben hygienisch dicht verschweißt.
- Gleichmäßige Hitzeverteilung mittels Alu-Heizkern System
- Stufenlose Regelung über Thermostate bis zu einer Temperatur von ca. 250°C
- Fettablauf Ø 60 mm vorne rechts in einen Fettauffangbehälter GN 1/6 - 150 mm
- Abdeckung und Gehäuse aus CNS 1.4301

Typ	Glatte Grillfläche	Grillfläche mm		Maße mm			Gesamtanschlußwert	*Preis in Anlage €	Preis Einzelgerät €
		Breite	Tiefe**	Breite	Tiefe	Höhe			
750-GRE-40	1 Heizzone	396	600	400	750	850	5,25 kW/400V	3.468,-	3.016,-
750-GRE-60	2 Heizzonen	596	600	600	750	850	8,25 kW/400V	4.571,-	3.972,-
750-GRE-80	2 Heizzonen	796	600	800	750	850	11,25 kW/400V	5.712,-	4.967,-

Typ	Glatte Grillfläche hartverchromt	Grillfläche mm		Maße mm			Gesamtanschlußwert	*Preis in Anlage €	Preis Einzelgerät €
		Breite	Tiefe	Breite**	Tiefe	Höhe			
750-GRE-40-C	1 Heizzone	396	600	400	750	850	5,25 kW/400V	3.894,-	3.386,-
750-GRE-60-C	2 Heizzonen	596	600	600	750	850	8,25 kW/400V	4.993,-	4.342,-
750-GRE-80-C	2 Heizzonen	796	600	800	750	850	11,25 kW/400V	6.222,-	5.410,-

Typ	Grillfläche halb glatt, halb gerillt	Grillfläche mm		Maße mm			Gesamtanschlußwert	*Preis in Anlage €	Preis Einzelgerät €
		Breite	Tiefe	Breite**	Tiefe	Höhe			
750-GRE-60-R	2 Heizzonen	596	600	600	750	850	8,25 kW/400V	5.075,-	4.412,-

\*Preis für Einbau in Anlage mit fugenloser Abdeckung; Typ T- ergänzen, z.B. T-750-GRE-40

\*\*Breite bei Einbau in Anlage + 100 mm

### Zubehör: Spritzschutz dreiseitig

Typ	Maße	Preis €
750-SG-40	393 x 550 x 130 mm	86,-
750-SG-60	593 x 550 x 130 mm	102,-
750-SG-80	793 x 550 x 130 mm	124,-



750-GRE-80-D

## Duplex-Grillplatte Elektro

- Bratfläche aus **Einkomponenten-Duplex-Edelstahl**
- Platte ist versenkt und von oben hygienisch dicht verschweißt
- Gleichmäßige Hitzeverteilung mittels Alu-Heizkern System
- Stufenlose Regelung über Thermostate bis zu einer Temperatur von ca. 250°C
- Fettablauf Ø 60 mm vorne rechts in einen Fettauffangbehälter GN 1/6 - 150 mm
- Abdeckung und Gehäuse aus CNS 1.4301



### Ihre Vorteile:

- **Bratfläche mit minimaler Hitzeabstrahlung, ideal für den Frontcooking-Bereich**
- **Einfache Reinigung der Bratfläche mittels Wasser, ein Einölen der Bratfläche nach der Benutzung entfällt**

Typ	Glatte Grillfläche	Grillfläche mm		Maße mm			Gesamt-anschlußwert	*Preis in Anlage €	Preis Einzelgerät €
		Breite	Tiefe**	Breite	Tiefe	Höhe			
750-GRE-40-D	1 Heizzone	396	600	400	750	850	5,25 kW/400V	4.538,-	3.782,-
750-GRE-60-D	2 Heizzonen	596	600	600	750	850	8,25 kW/400V	5.342,-	4.452,-
750-GRE-80-D	2 Heizzonen	796	600	800	750	850	11,25 kW/400V	6.816,-	5.680,-

\*Preis für Einbau in Anlage mit fugenloser Abdeckung; Typ T- ergänzen, z.B. T-750-GRE-40-D

\*\*Breite bei Einbau in Anlage + 100 mm

### Zubehör: Spritzschutz dreiseitig

Typ	Maße	Preis €
750-SG-40	393 x 550 x 130 mm	86,-
750-SG-60	593 x 550 x 130 mm	102,-
750-SG-80	793 x 550 x 130 mm	124,-

### Anwendungsvideo hier:







750-GRG-80

## Grillplatte Gas

- Bratfläche aus fein geschliffenem Stahl
- Platte ist versenkt und von oben hygienisch dicht verschweißt
- Thermostatische Regelung
- Fettablauf Ø 60 mm vorne rechts in einen Fettauffangbehälter GN 1/6 - 150 mm
- Abdeckung und Gehäuse aus CNS 1.4301

Typ	Glatte Grillfläche	Grillfläche mm		Maße mm			Gesamtanschlußwert	*Preis in Anlage €	Preis Einzelgerät €
		Breite	Tiefe	Breite**	Tiefe	Höhe			
750-GRG-40	1 Heizzone	396	600	400	750	850	5,0 kW	3.589,-	3.121,-
750-GRG-60	2 Heizzonen	596	600	600	750	850	9,0 kW	4.458,-	3.874,-
750-GRG-80	2 Heizzonen	796	600	800	750	850	10,0 kW	5.733,-	4.985,-

Typ	Glatte Grillfläche hartverchromt	Grillfläche mm		Maße mm			Gesamtanschlußwert	*Preis in Anlage €	Preis Einzelgerät €
		Breite	Tiefe	Breite**	Tiefe	Höhe			
750-GRG-40-C	1 Heizzone	396	600	400	750	850	5,0 kW	4.002,-	3.480,-
750-GRG-60-C	2 Heizzonen	596	600	600	750	850	9,0 kW	4.951,-	4.307,-
750-GRG-80-C	2 Heizzonen	796	600	800	750	850	10,0 kW	6.187,-	5.380,-

Typ	Grillfläche halb glatt, halb gerillt	Grillfläche mm		Maße mm			Gesamtanschlußwert	*Preis in Anlage €	Preis Einzelgerät €
		Breite	Tiefe	Breite**	Tiefe	Höhe			
750-GRG-60-R	2 Heizzonen	596	600	600	750	850	9,0 kW	4.948,-	4.302,-

\*Preis für Einbau in Anlage mit fugenloser Abdeckung; Typ T- ergänzen, z.B. T-750-GRG-40

\*\*Breite bei Einbau in Anlage + 100 mm

### Zubehör: Spritzschutz dreiseitig

Typ	Maße	Preis €
750-SG-40	393 x 550 x 130 mm	86,-
750-SG-60	593 x 550 x 130 mm	102,-
750-SG-80	793 x 550 x 130 mm	124,-



750-GRG-80-D



## Duplex-Grillplatte Gas

- Bratfläche aus **Einkomponenten-Duplex-Edelstahl**
- Platte ist versenkt und von oben hygienisch dicht verschweißt
- Thermostatische Regelung
- Fettablauf Ø 60 mm vorne rechts in einen Fettauffangbehälter GN 1/6 - 150 mm
- Abdeckung und Gehäuse aus CNS 1.4301

### Ihre Vorteile:

- **Bratfläche mit minimaler Hitzeabstrahlung, ideal für den Frontcooking-Bereich**
- **Einfache Reinigung der Bratfläche mittels Wasser, ein Einölen der Bratfläche nach der Benutzung entfällt**

Typ	Glatte Grillfläche	Grillfläche mm		Maße mm			Gesamtanschlußwert	*Preis in Anlage €	Preis Einzelgerät €
		Breite	Tiefe	Breite**	Tiefe	Höhe			
750-GRG-40-D	1 Heizzone	396	600	400	750	850	5,0 kW	4.461,-	3.879,-
750-GRG-60-D	2 Heizzonen	596	600	600	750	850	9,0 kW	5.473,-	4.759,-
750-GRG-80-D	2 Heizzonen	796	600	800	750	850	10,0 kW	6.715,-	5.839,-

\*Preis für Einbau in Anlage mit fugenloser Abdeckung; Typ T- ergänzen, z.B. T-750-GRG-40-D

\*\*Breite bei Einbau in Anlage + 100 mm

### Zubehör: Spritzschutz dreiseitig

Typ	Maße	Preis €
750-SG-40	393 x 550 x 130 mm	86,-
750-SG-60	593 x 550 x 130 mm	102,-
750-SG-80	793 x 550 x 130 mm	124,-

### Anwendungsvideo hier:





750-AG-60

## Allzweck-Grillpfanne

- Boden aus fein geschliffenem Stahl, Seitenwände CNS
- Wanne 500 x 500 x 140 mm
- Pfanneninhalte 25 / 35 Liter
- Auslauf über Kugelhahn
- Ablauf mit Teflon-Stopfen, 60 mm Ø vorne mittig
- Abdeckung und Gehäuse aus CNS 1.4301

Typ	Pfanneninhalt	Pfannenmaß mm			Maße mm			Gesamtanschlußwert	*Preis in Anlage €	Preis Einzelgerät €
		Breite	Tiefe	Höhe	Breite	Tiefe	Höhe			
750-AG-60	ca. 25 Liter	500	500	140	600	750	850	7,3 kW 400 V	<b>6.685,-</b>	<b>5.813,-</b>
750-AG-80	ca. 35 Liter	700	500	140	800	750	850	10,0 kW 400 V	<b>7.868,-</b>	<b>6.842,-</b>

\*Preis für Einbau in Anlage mit fugenloser Abdeckung; Typ **T**- ergänzen, z.B. T-750-AG-60



## Rostbräter

- für direkte Bestückung auf dem Heizkörper
- Gerät mit hochklapp- und arretierbarer Grillfläche
- herausnehmbare Wanne unter dem Heizkörper mit Wasser befüllbar
- Abdeckung und Gehäuse aus CNS 1.4301

Typ	Rostbräter	Grillfläche in mm	Maße mm			Gesamtanschlußwert	*Preis in Anlage €	Preis Einzelgerät €
			Breite	Tiefe	Höhe			
750-RB-41	1 Heizzone	272 x 447	400	750	850	4,0 kW/ 400V	<b>3.840,-</b>	<b>3.340,-</b>
750-RB-61	2 Heizzonen	452 x 447	600	750	850	6,8 kW/ 400V	<b>4.297,-</b>	<b>3.748,-</b>
750-RB-81	2 Heizzonen	544 x 447	800	750	850	8,1 kW/ 400V	<b>4.753,-</b>	<b>4.134,-</b>

\*Preis für Einbau in Anlage mit fugenloser Abdeckung; Typ **T**- ergänzen, z.B. T-750-RB-41

# Duplex-Kippbratpfanne



750-KPE-120-M

## Duplex-Kippbratpfanne Elektro mit manueller und automatischer Kippung

- Bratfläche aus **Einkomponenten-Duplex-Edelstahl**
- Gleichmäßige Hitzeverteilung mittels Alu-Heizkern System
- Stufenlose Regelung über Thermostate bis zu einer Temperatur von ca. 250°C
- Wasserzulauf über Perlator im Deckelscharnier, regelbar über Armatur in der Schalterblende
- Deckelscharnier ,Warm-/Kaltwasserarmatur und Perlator vom deutschen Markenhersteller Echtermann
- Ablauf in Rinne rund um dem Tiegel
- keine störenden Armaturen, deshalb einfache und hygienische Reinigung
- Abdeckung und Gehäuse aus CNS 1.4301

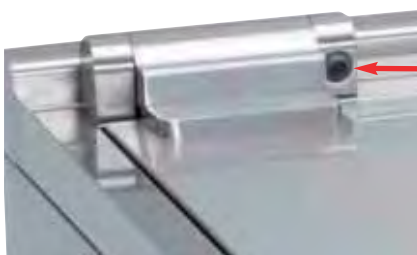
Anwendungsvideo hier:



**Ihre Vorteile:**

- **Bratfläche mit minimaler Hitzeabstrahlung,**
- **Einfache Reinigung der Bratfläche mittels Wasser, ein Einölen der Bratfläche nach der Benutzung entfällt**

Typ	Tiegelboden	Anschlußwert / kW	Außenmaße			Liter / Tiegelmaß	*Preis in Anlage €	Preis Einzelgerät €
			Breite	Tiefe	Höhe			
750-KPE-80	Tiegelboden Duplex	6,5	800	750	850	40 540x400x240	--	<b>10.375,-</b>
750-KPE-80-M	Tiegelboden Duplex <b>Motorkippung</b>	6,6	800	750	850	40 540x400x240	--	<b>10.994,-</b>
750-KPE-120	Tiegelboden Duplex	11,7	1200	750	850	70 940x400x240	--	<b>12.754,-</b>
750-KPE-120-M	Tiegelboden Duplex <b>Motorkippung</b>	11,7	1200	750	850	70 940x400x240	--	<b>13.315,-</b>



Zulauf über Perlator  
im Deckelscharnier

Technik von  
**echtermann**<sup>®</sup>  
for professionals



750-KBG-80

## Kippbratpfanne Gas

- Manuelle Kippung
- Tiegelboden aus fein geschliffenem Stahl 12 mm, Seitenwände CNS
- Tiegelmaß 725 x 405 x 200 mm
- Tiegelinhalt 50 Liter
- mit Wasserzulauf
- Abdeckung und Gehäuse aus CNS 1.4301

3

Typ	Kippbratpfannen	Maße mm			Gesamtanschlußwert	*Preis in Anlage €	Preis Einzelgerät €
		Breite	Tiefe	Höhe			
750-KBG-80**	Kippbratpfanne Gas	800	750	850	12,0 kW	--	7.234,-

\*Integration in Anlage mit fugenloser Abdeckung nicht möglich \*\*Sockelaufstellung nur mit Aussparung möglich



## Gas - Lavasteingrill

- Rost 3 fach höhenverstellbar
- V-Rost oder Stabrost

**Achtung : Stabrost nur für Fisch verwendbar.**

- Schublade zum Auffangen von Fett und Verbrennungsrückständen
- Abdeckung und Gehäuse aus CNS 1.4301

Typ	Lavasteingrill	Maße mm			Anschlußwert	*Preis in Anlage €	Preis Einzelgerät €
		Breite	Tiefe	Höhe			
750-PLX-60	V-Rost Grillfläche 480 x 460 mm	600	750	850	12,0 kW	--*	3.476,-
750-PLX-80	V-Rost Grillfläche 680 x 460 mm	800	750	850	14,0 kW	--*	4.082,-
750-PLX-60-R	Stabrost Grillfläche 480 x 460 mm	600	750	850	12,0 kW	--*	3.669,-
750-PLX-80-R	Stabrost Grillfläche 680 x 460 mm	800	750	850	14,0 kW	--*	4.334,-

\*Integration in Anlage mit fugenloser Abdeckung nicht möglich



## Kochkessel-Elektro EKU PowerCooker



750-KKS-50

- Doppelwandige, indirekte Kesselbeheizung mit automatischer Wasserbefüllung des Kesselzwischenraums
- Kesselwasserzulauf über Perlator im Deckeldrehgelenk, regelbar über Armatur in der Schalterblende
- Auslasshahn, Deckeldrehgelenk, Warm-/Kaltwasserarmatur und Druckeinheit vom deutschen Markenhersteller Echtermann
- Abdeckung mit Wulstrand und Ablauf
- Auf Abdeckung keine störenden Armaturen, deshalb einfache und hygienische Reinigung
- Doppelwandiger, isolierter Deckel
- Abdeckung, Gehäuse und Armaturen aus CNS 1.4301
- Kessel aus V4A 1.4404

Typ	ca. Füllvolumen/Kesselmaß	ca. Nutzvolumen	Anschlußwert kW	Außenmaße			*Preis in Anlage €	Preis Einzelgerät €
				Breite	Tiefe	Höhe		
750-KKS-50	50 l / Ø 400 x 470 mm	50 l	10,0	600	750	850	--	<b>8.547,-</b>

\*Integration in Anlage mit fugenloser Abdeckung nicht möglich



Abdeckung mit Wulstrand und Ablauf



Zulauf über Perlator im Deckeldrehgelenk



Ablaufhahn Technik von

**echtermann**<sup>®</sup>  
for professionals

## Kochkessel-Gas



Abdeckung und Gehäuse aus CNS 1.4301

## Kochkessel-Gas

Typ	Kochkessel	Maße mm			Anschlußwert	*Preis in Anlage €	Preis Einzelgerät €
		Breite	Tiefe	Höhe			
750-KIG-50**	Doppelwandige Ausführung Inhalt 50 Liter Heizmedium im Zwischenraum ist Wasser incl. Wasserhahn Ø 400 x 470 mm	600	750	850	11,0 kW	--	6.937,-

\*Integration in Anlage mit fugenloser Abdeckung nicht möglich

\*\* Keine Sockelaufstellung möglich

## Einsätze für Kochkessel

Typ		Für Kessel Liter / Inhalt	Preis €
E-1-50	 1-teilig	50	924,-



## Beistellelemente



- Korpus dreiseitig geschlossen, vorne offen.
- Abdeckung und Gehäuse aus CNS 1.4301



750-BES-40/3



750-BES-40

Typ	Beistellelemente	Maße mm			*Preis in Anlage €	Preis Einzelgerät €
		Breite	Tiefe	Höhe		
750-BES-40	mit 1 Schublade	400	750	850	2.260,-	1.963,-
750-BES-40/3	mit 3 Schubladen	400	750	850	2.777,-	2.416,-
750-BES-60	mit 1 Schublade	600	750	850	2.464,-	2.142,-
750-BES-80	mit 2 Schubladen	800	750	850	3.098,-	2.694,-
750-BESO-40	ohne Schublade mit Blende	400	750	850	1.748,-	1.522,-
750-BESO-60	ohne Schublade mit Blende	600	750	850	1.888,-	1.642,-
750-BESO-80	ohne Schublade mit Blende	800	750	850	2.134,-	1.856,-

\*Preis für Einbau in Anlage mit fugenloser Abdeckung; Typ T- ergänzen, z.B. T-750-BES-40

Typ	Ergänzungsteile für Schrankunterbau	Maße mm			Preis €
		Breite	Tiefe	Höhe	
T-40	1 Flügeltüre für Geräte 400 mm	330	20	420	311,-
T-60	1 Flügeltüre für Geräte 600 mm	530	20	420	440,-
T-80	2 Flügeltüren für Geräte 800 mm	730	20	420	587,-
T-100	2 Flügeltüren für Geräte 1000 mm	930	20	420	695,-

## Zwischenbauteile

### Bautiefe 750 mm



- Korpus vorne und hinten geschlossen, seitlich offen
- Abdeckung und Gehäuse aus CNS 1.4301



Typ	Maße mm			Preis €
	Breite	Tiefe	Höhe	
750-ZT-100	70-100	750	850	<b>789,-</b>
750-ZT-200	101-200	750	850	<b>829,-</b>
750-ZT-300	201-300	750	850	<b>849,-</b>

## Arbeitstische

### Bautiefe 750 mm

- Korpus allseitig offen
- Unterbau Vierkantrohrbauweise
- Abdeckung und Gehäuse aus CNS 1.4301



Breite	Typ	Tiefe mm	Höhe mm	Preis €
unter 399	750-AT-399	750	850	<b>1.063,-</b>
400 - 499	750-AT-499	750	850	<b>1.139,-</b>
500 - 599	750-AT-599	750	850	<b>1.177,-</b>
600 - 699	750-AT-699	750	850	<b>1.230,-</b>
700 - 799	750-AT-799	750	850	<b>1.286,-</b>
800 - 899	750-AT-899	750	850	<b>1.340,-</b>
900 - 999	750-AT-999	750	850	<b>1.376,-</b>
1000 - 1099	750-AT-1099	750	850	<b>1.430,-</b>
1100 - 1199	750-AT-1199	750	850	<b>1.468,-</b>
1200 - 1299	750-AT-1299	750	850	<b>1.523,-</b>
1300 - 1399	750-AT-1399	750	850	<b>1.579,-</b>
1400 - 1499	750-AT-1499	750	850	<b>1.614,-</b>

## Arbeitplatten

### Bautiefe 750 mm

Typ	Arbeitsplatten mit Abgaskamin	Maße mm			Preis €
		Breite	Tiefe	Höhe	
750-AP-40	ohne Unterbau, holzunterfüttert, mit Befestigungswinkel	400	750	-	<b>623,-</b>
750-AP-60	ohne Unterbau, holzunterfüttert, mit Befestigungswinkel	600	750	-	<b>660,-</b>
750-AP-80	ohne Unterbau, holzunterfüttert, mit Befestigungswinkel	800	750	-	<b>716,-</b>

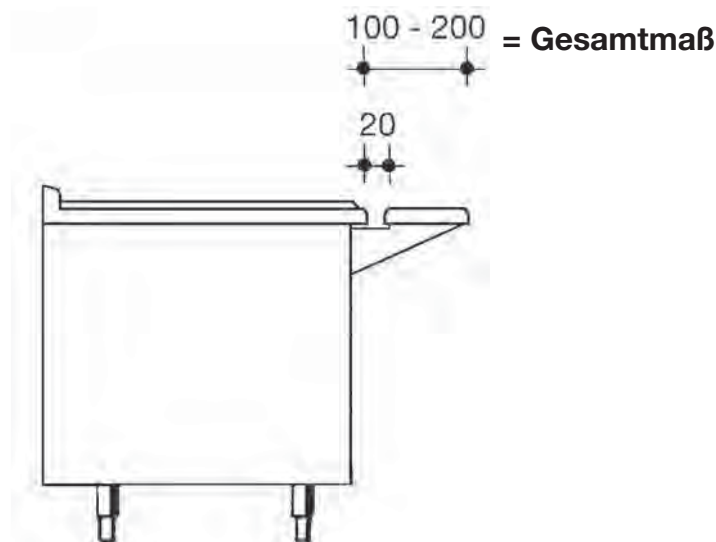
## Tellerablageborde vor Kochgruppen

beidseitig R15 Kante

Material CNS 1.4301



Breite	Tiefe in mm		
	100	150	200
bis 1000	481,-	520,-	538,-
1010 - 1490	538,-	560,-	598,-
1500 - 1990	580,-	616,-	654,-
2000 - 2490	636,-	677,-	694,-
2500 - 3000	694,-	713,-	752,-



## Zubehör

Typ	Bezeichnung	Maße mm			Preis €
		Breite	Tiefe	Höhe	
750-BAH-20	<b>Backblech</b>	530	550	20	76,-
750-GRH	<b>Grillrost</b>	530	550	5	40,-
750-JBAH-20	<b>Backblech für Jumbobackofen</b>	830	550	20	119,-
750-JGRH	<b>Grillrost für Jumbobackofen</b>	830	550	5	60,-
750-SF-40*	<b>Spritzschutz Einzelfritteuse</b>	400	520	350	142,-
750-SF-60*	<b>Spritzschutz Doppelfritteuse</b>	600	520	350	167,-
CG-750	<b>Klemmsteg</b>				42,-
FK-750-EB	<b>Fortkochplatte (nur über 7,5 kW Brenner) - EmaxxBurner</b>				116,-
FK-750-PB	<b>Fortkochplatte (nur über 8,0 kW Brenner) - PowerBurner</b>				110,-

\*Gemäß Vorschrift der Berufsgenossenschaft ist zwischen Frittierleinrichtungen und wasserführenden Geräten ein Mindestabstand von 800mm einzuhalten. Ist dies nicht möglich, muß ein Spritzschutz mit folgenden Höhen installiert werden:

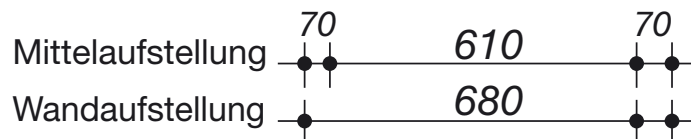
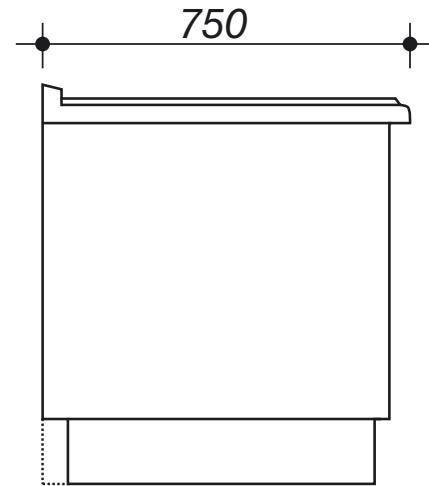
Abstand Gerät-Fritteuse:      0   400   600   800 mm

Mindesthöhe Spritzschutz:   350   250   100   0 mm

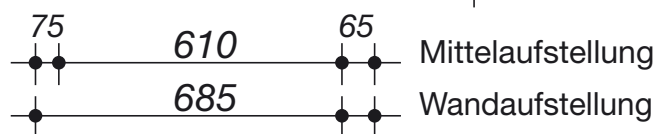
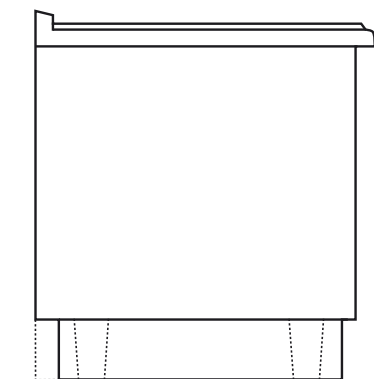
# Sockelbauweise



**Vorbereitung zur Aufstellung  
auf bauseitigen Beton-Sockel  
ohne Mehrpreis**



## Geräte mit CNS-„Klick-Sockelverblendung“



**3-seitig    4-seitig**

bis 1000 mm	€ 371,-	488,-
1010 - 2000 mm	€ 464,-	614,-
2010 - 3000 mm	€ 580,-	773,-
3010 - 4000 mm	€ 672,-	893,-

**Gerätehöhe 900 mm ohne Mehrpreis  
Bodenfreiheit: 200 mm**

## Backofen



4 Auflageschienen, serienmäßig  
 1 Rost, 1 Blech 20 mm hoch, Elektro Ober- und Unterhitze, Heißluft um- bzw. zuschaltbar,  
 (Standard- Backofen), Umluft (Jumbo-Backofen), Gehäuse CNS 1.4301

### Standard-Backofen Heißluft Serie 750

Typ	Image	Außenmaße mm			kW	Preis €
		Breite	Tiefe	Höhe		
EH-750* Einbau-Backofen	 Innenmaß 530 x 570 x 300	750	728	465	8,55	1.745,-
EH-750-KMB Stand-Backofen	 Innenmaß 530 x 570 x 300	800	730	580	8,55	2.041,-

### Jumbo-Backofen Umluft Serie 750

Typ	Image	Außenmaße mm			kW	Preis €
		Breite	Tiefe	Höhe		
JH-750* Einbau-Backofen	 Innenmaß 830 x 570 x 300	1150	728	465	8,95	2.484,-
JH-750-KMB Stand-Backofen	 Innenmaß 830 x 570 x 300	1200	730	580	8,95	2.779,-

\* Für Einbau in EKU-Geräte und Möbel oder in bauseitige Gehäuse

Technische Änderungen vorbehalten • Alle Preise zuzügl. gesetzlicher MwSt.

# Gas-Anschluss-Set

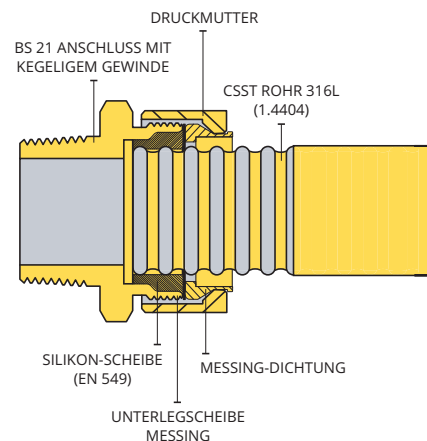
**Set-1     249,- €**

## Bestehend aus:

- |                                    |                     |
|------------------------------------|---------------------|
| <b>2000 mm Edelstahlwellrohr</b>   | <b>DN 20</b>        |
| <b>Fitting mit Innengewinde</b>    | <b>DN 20 x 3/4"</b> |
| <b>90 Grad Winkelverschraubung</b> | <b>DN 20 x 3/4"</b> |

## DAS PATENTIERTE FITTINGSYSTEM

- Mechanischer Fitting mit „DRÜCKEN UND DICHTEN“, d.h. durch Einführen des Rohrs in die Verschraubung und Entfernung des Sicherheitsrings höchste Gewährleistung der Dichtigkeit
- Mechanische Verschraubung mit Dichtring
- Sicherer 3-Punkt-Befestigungsmechanismus
- Zusätzlicher Materialschutz und Korrosionsbeständigkeit
- Keine Demontage oder Vormontage erforderlich
- Keine geteilten Halbschalen



Fitting mit Innengewinde



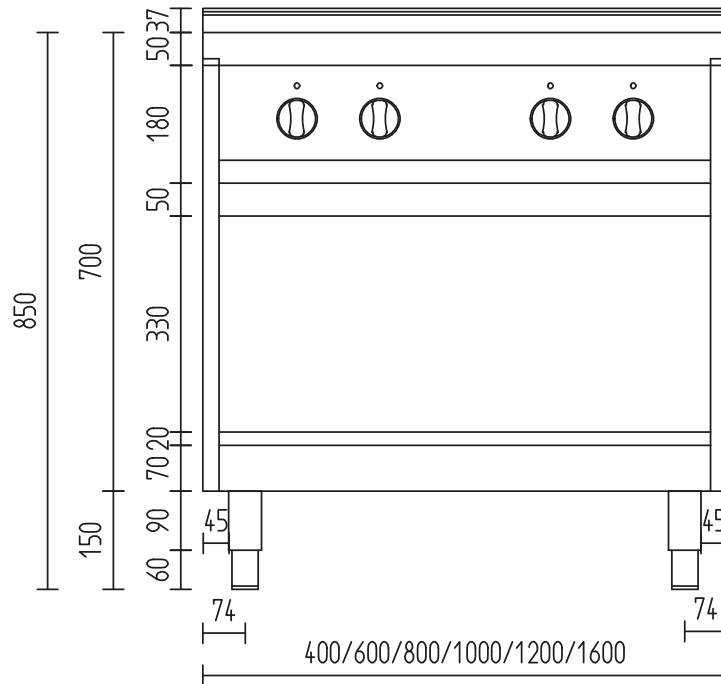
90 Grad Winkelverschraubung



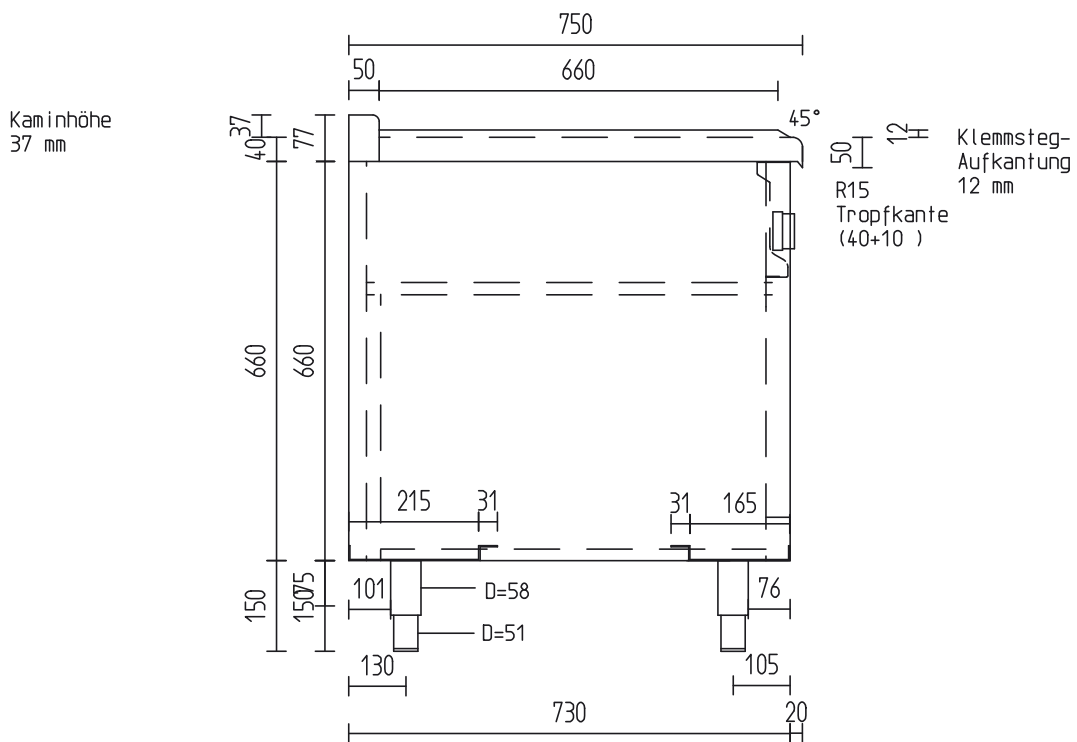
GFS FLEX  
CSST Rohr



## Thermik 750 Frontansicht



## Thermik 750 Seitenansicht



## Thermik 850

### Einzelgeräte und Kochblöcke mit durchgehender Abdeckung

Allzweck-Grillpfanne .....	116
Arbeitsplatten .....	123
Arbeitstische, Kombi-Norm.....	123
Bain-Marie .....	111
Beistellelemente .....	122
Glas-Ceran-Herde .....	92
Einbau-Backöfen .....	126
Elektroherde mit quadratischen Kochplatten .....	91
Frittenwanne .....	110
Fritteusen .....	109
Gas-Anschluss-Set .....	127
Gasherde, EmaxxBurner .....	101 - 107
Gasherde, PowerBurner .....	96 - 100
Glühplattenherde .....	108
Grillplatten Elektro .....	112
Grillplatten Elektro, Duplex .....	113
Grillplatten Gas .....	114
Grillplatten Gas, Duplex .....	115
Induktionsherde .....	93
Induktionswoks .....	94
Kippbratpfanne Elektro, Duplex .....	117
Kippbratpfanne Gas, Duplex .....	118
Kochkessel .....	119 - 121
Nudelkocher .....	110
Rostbräter .....	116
Schnittzeichnung .....	128
Sockelblende .....	125
Stahlplattenherde .....	95
Tellerablagebord .....	124
Zubehör .....	124
Zwischenbauteile .....	123



# THERMIK T-850



## Einteilige Kochblöcke Bautiefe 850 mm

durchgehende Abdeckungen mit thermischen Geräten flächenbündig eingeschweißt, Ceran-Kochfelder und Grillplatten flächenbündig eingeklebt, Fritteusen aufgesetzt.

### Bautechnische Merkmale:

Abdeckung durchgehend,  
Materialstärke serienmäßig 2 mm.

- 1 Plattenstärke 50 mm (40 + 10 mm Tropfkante)
- 2 Vorderkante R15, Kamin-Aufkantung hinten 50 mm tief, 38 mm hoch
- 3 Maße in der Breite sind die Modulmaße der Einzelgeräte z.B. 400, 600 .... (Ausnahme: Grillplatten + 100 mm, Fritteusen + 50 mm)
- 4 Abdeckung und Gehäuse aus CNS 1.4301

## Elektro-Herde quadratische Hochleistungsplatten



**Q-850-EH-4**

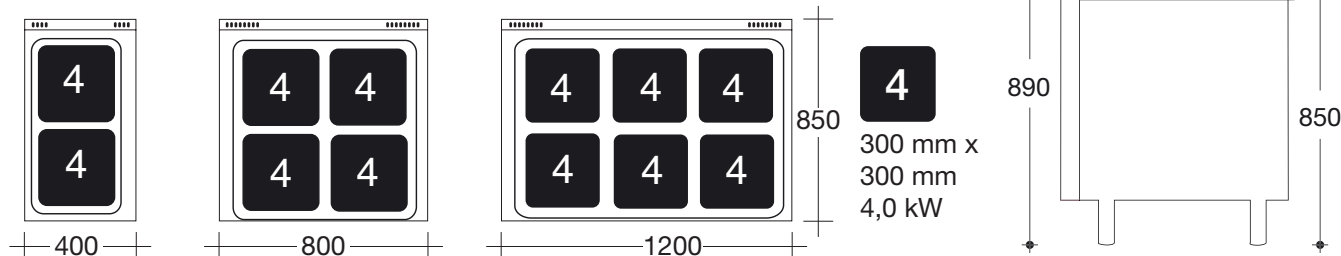
- Abdeckung und Gehäuse aus CNS 1.4301
- Leistungsstarke quadratische Kochplatten 300 x 300 mm
- Kochplatten mit Protektoren
- 7-Takt-Schalter
- Backofen Ober- Unterhitze; mit Heißluft (Standard); mit Umluft (Jumbo)

Typ	Bauart:	Kochstellen	Maße mm		Anschlußwert	*Preis in Anlage €	Preis Einzelpreis €
			Breite	Tiefe			
Q-850-EST-2	Standherd drei Seiten geschlossen vorne offen	2	400	850	8,0 kW	5.328,-	4.636,-
Q-850-EST-4	Standherd drei Seiten geschlossen vorne offen	4	800	850	16,0 kW	7.270,-	6.319,-
Q-850-EST-6	Standherd drei Seiten geschlossen vorne offen	6	1200	850	24,0 kW	8.761,-	7.618,-
Q-850-EH-4	mit Backofen 2/1 GN 9,3 kW Ober- und Unterhitze Heißluft um- bzw. zuschaltbar	4	800	850	25,3 kW	9.118,-	7.927,-
Q-850-EHW-6	mit Backofen 2/1 GN 9,3 kW Ober- und Unterhitze Heißluft um- bzw. zuschaltbar Wärmeschrank	6	1200	850	33,55 kW	11.724,-	10.195,-
Q-850-JEH-6	mit Jumbo-Backofen 10,2 kW 830 x 650 x 300 Ober- und Unterhitze Umluft zuschaltbar	6	1200	850	34,2 kW	11.972,-	10.408,-

\*Preis für Einbau in Anlage mit fugenloser Abdeckung; Typ T- ergänzen, z.B. T-Q-850-EST-2

Innenmaße	Breite	Tiefe	Höhe
Backofen	530	650	300
Jumbobackofen	830	650	300

**Zubehör:**  
1 Backblech 20 mm hoch,  
1 Grillrost



## Glas-Ceran-Herde



C-850-EH-4

- Abdeckung und Gehäuse aus CNS 1.4301
- Robustes, leicht zu reinigendes Ceran-Kochfeld, 6 mm stark
- Stufenlose Leistungsregulierung
- Backofen Ober- und Unterhitze; mit Heißluft (Standard); mit Umluft (Jumbo)

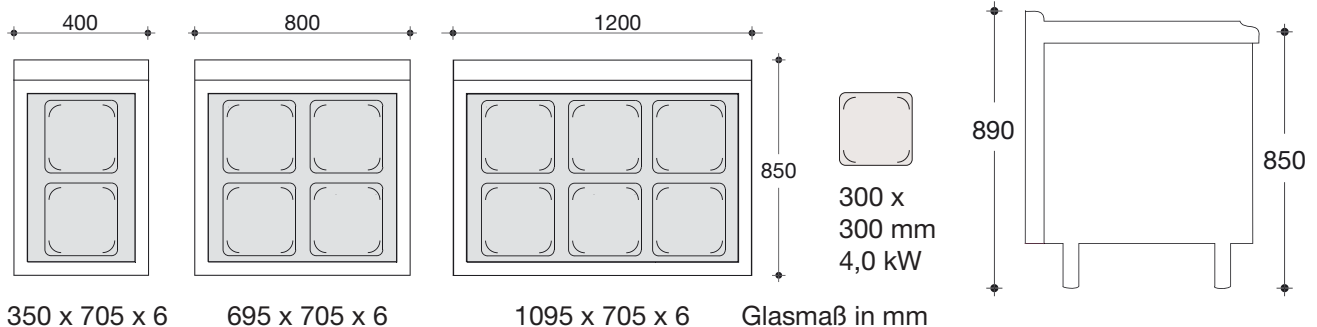
Typ	Bauart:	Kochstellen	Maße mm		Anschlußwert	*Preis in Anlage €	Preis Einzelpreis €
			Breite	Tiefe			
C-850-EST-2	Standherd drei Seiten geschlossen vorne offen	2	400	850	8,0 kW	5.636,-	4.903,-
C-850-EST-4	Standherd drei Seiten geschlossen vorne offen	4	800	850	16,0 kW	7.290,-	6.340,-
C-850-EST-6	Standherd drei Seiten geschlossen vorne offen	6	1200	850	24,0 kW	8.824,-	7.612,-
C-850-EH-4	mit Backofen 2/1 GN, 9,3 kW Ober- und Unterhitze Heißluft um- bzw. zuschaltbar	4	800	850	25,3 kW	9.118,-	7.927,-
C-850-EHW-6	mit Backofen 2/1 GN 9,3 kW Ober- und Unterhitze Heißluft um- bzw. zuschaltbar Wärmeschrank, 0,25 kW	6	1200	850	33,55 kW	11.724,-	10.189,-
C-850-JEH-6	mit Jumbo-Backofen 10,2 kW Ober- und Unterhitze Umluft zuschaltbar	6	1200	850	34,2 kW	12.035,-	10.393,-

\*Preis für Einbau in Anlage mit fugenloser Abdeckung; Typ T- ergänzen, z. B. T-C-850-EST-2

Innenmaße	Breite	Tiefe	Höhe
Backofen	530	650	300
Jumbobackofen	830	650	300

Zubehör:  
1 Backblech  
20 mm hoch,  
1 Grillrost,

**Aufpreis Topferkennung C-TEK  
297,- € pro Platte.**



## Induktionsherde Punktinduktion

Standherd, drei Seiten geschlossen, vorne offen



**I-850-EST - 4**

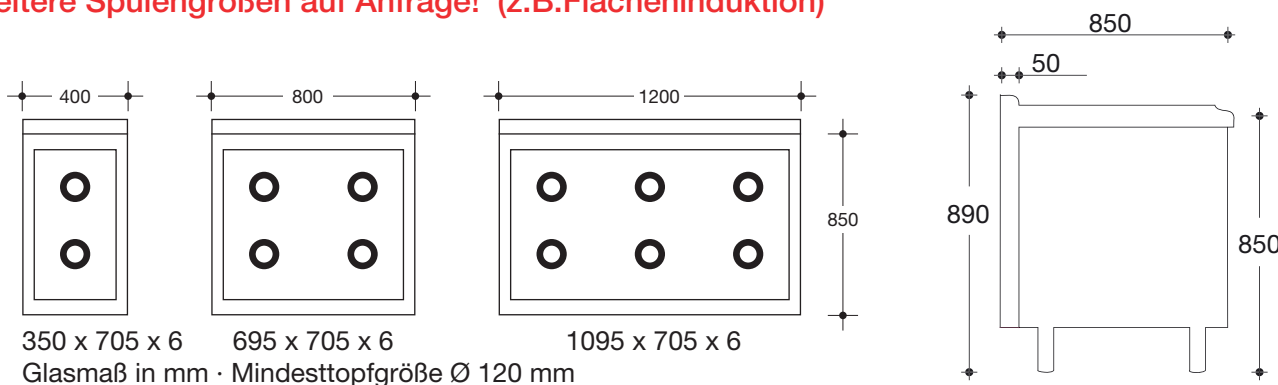
- Induktion von führenden Markenherstellern
- Topferkennung ab 120 mm Topfdurchmesser
- Im Verhältnis zum Ceranherd schnellere Energieübertragung und höherer Wirkungsgrad
- Kochfeld aus hochwertiger und extrem hitzebeständiger Glaskeramik mit 6 mm Stärke; flächenbündig eingesetzt
- 12-fach stufenlos regulierbarer Leistungsschalter je Kochstelle
- 1 x Ein-/Ausschalter zum vollständigen Ausschalten aller Kochstellen zwecks Energieeinsparung
- optimierte Zu- und Abluftführung beim Generator, um die Langlebigkeit der Induktionstechnik zu gewährleisten
- Spülmaschinentaugliche Aluminium-Fettfilter in Fettschublade von vorne entnehmbar
- Abdeckung und Gehäuse aus CNS 1.4301

4

Typ	Bauart:	Kochstellen	Maße mm		Anschlußwert	*Preis in Anlage €	Preis Einzelgerät €
			Breite	Tiefe			
I-850-EST-2	2 Rundspulen Ø 260 mm	2 x 5,0 kW	400	850	10,0 kW	9.768,-	8.872,-
I-850-EST-2Q	2 quadratische Spulen 270 mm	2 x 5,0 kW	400	850	10,0 kW	10.568,-	9.754,-
I-850-EST-4	4 Rundspulen Ø 260 mm	4 x 5,0 kW	800	850	20,0 kW	15.344,-	13.943,-
I-850-EST-4Q	4 quadratische Spulen 270 mm	4 x 5,0 kW	800	850	20,0 kW	16.819,-	15.282,-
I-850-EST-6	6 Rundspulen Ø 260 mm	6 x 5,0 kW	1200	850	30,0 kW	20.471,-	19.105,-
I-850-EST-6Q	6 quadratische Spulen 270 mm	6 x 5,0 kW	1200	850	30,0 kW	23.348,-	21.450,-

\*Preis für Einbau in Anlage mit fugenloser Abdeckung; ergänzen z.B. Typ **T**- ergänzen, z.B. T-I-850-EST-2

**Weitere Spulengrößen auf Anfrage! (z.B. Flächeninduktion)**



Technische Änderungen vorbehalten • Alle Preise zuzügl. gesetzlicher MwSt.



## Induktionswoks

Standgerät, drei Seiten geschlossen, vorne offen

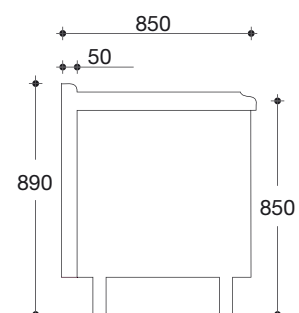
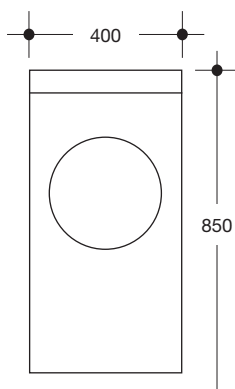


IE-850-WOK-5



- Induktion von führenden Markenherstellern
- Schnellere Energieübertragung und höherer Wirkungsgrad
- Cuvette Ø 300 mm aus hochwertiger und extrem hitzebeständiger Glaskeramik mit 6 mm Stärke; flächenbündig eingesetzt
- 12-fach stufenlos regulierbarer Leistungsschalter
- Ein-/Ausschalter zum vollständigen Ausschalten der Kochstelle zwecks Energieeinsparung
- Optimierte Zu- und Abluftführung beim Generator, um die Langlebigkeit der Induktionstechnik zu gewährleisten
- Spülmaschinentauglicher Aluminium-Fettfilter in Filterschublade von vorn entnehmbar
- Abdeckung und Gehäuse aus CNS 1.4301

Typ		Maße mm			Anschlußwert	*Preis in Anlage €	Preis Einzelgerät €
		Breite	Tiefe	Höhe			
IE-850-WOK-3,5	Cuvette Ø 300 mm	400	850	850	3,5 kW/230 V	-	5.089,-
IE-850-WOK-5	Cuvette Ø 300 mm	400	850	850	5,0 kW/400 V	-	5.210,-
IE-850-WOK-8	Cuvette Ø 300 mm	400	850	850	8,0 kW/400 V	-	5.495,-

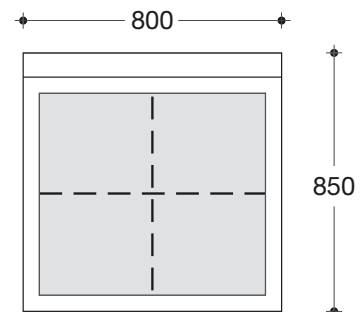


## Stahlplattenherde



ST-850-EH

- Abdeckung und Gehäuse aus CNS 1.4301
- Ein fugenloses Stahl-Kochfeld, 4-fach regelbar. Oberfläche fein geschliffen
- Backofen Ober- und Unterhitze, mit Heißluft (Standard)



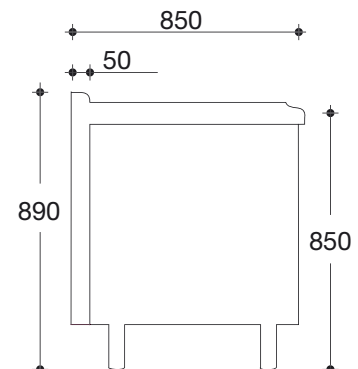
Kochfeldgröße 725 x 625 mm

Typ	Bauart	Kochstellen	Maße mm		Anschlußwert	*Preis in Anlage €	Preis Einzelgerät €
			Breite	Tiefe			
ST-850-EST	Standherd drei Seiten geschlossen vorne offen	1	800	850	12,0 kW	--	6.725,-
ST-850-EH	mit Elektrobackofen 9,3 kW Ober- und Unterhitze Heißluft um- bzw. zuschaltbar	1	800	850	21,3 kW	--	8.491,-

\*Integration in Anlage mit fugenloser Abdeckung nicht möglich

Innenmaße	Breite	Tiefe	Höhe
Backofen	530	650	300

**Zubehör:**  
1 Backblech 20 mm hoch,  
1 Grillrost



## Gas-Herde „PowerBurner“ Standherde



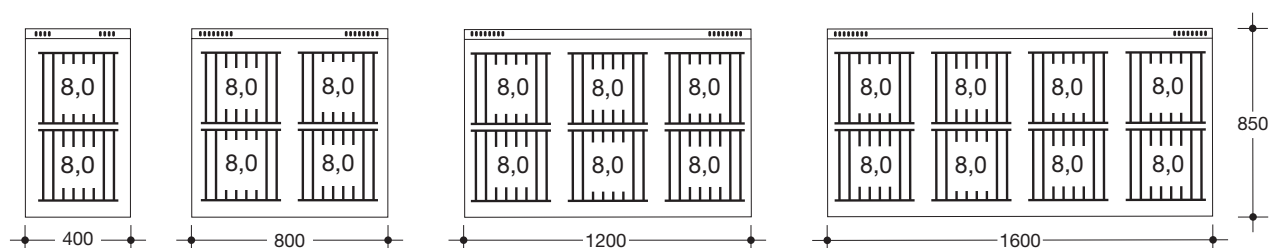
- Abdeckung und Gehäuse aus CNS 1.4301
- CNS-Schieberoste über je 2 Brenner
- Brennerzündung mit Zündflamme
- herausnehmbare Brennerwannen 55 mm tief

Typ	Bauart:	Kochstellen	Maße mm		Anschlußwert	*Preis in Anlage €	Preis Einzelgerät €
			Breite	Tiefe			
PB-850-GST-2	Standherd drei Seiten geschlossen vorne offen	2	400	850	16,0 kW	4.226,-	3.475,-
PB-850-GST-4	Standherd drei Seiten geschlossen vorne offen	4	800	850	32,0 kW	7.032,-	5.713,-
PB-850-GST-6	Standherd drei Seiten geschlossen vorne offen	6	1200	850	48,0 kW	8.513,-	6.802,-
PB-850-GST-8	Standherd drei Seiten geschlossen vorne offen	8	1600	850	64,0 kW	9.699,-	7.632,-

\*Preis für Einbau in Anlage mit fugenloser Abdeckung; Typ T- ergänzen, z.B. T-PB-850-GST-2



Auf Wunsch 8,0 kW Brenner ab Werk durch 5,5 kW Brenner ersetzbar!



Technische Änderungen vorbehalten • Alle Preise zuzügl. gesetzlicher MwSt.

## Gas-Herde „PowerBurner“ Herde mit Elektro-Backofen



- CNS-Schieberoste über je 2 Brenner
- Brennerzündung mit Zündflamme
- herausnehmbare Brennerwannen 55 mm tief
- Backofen Elektro: Ober- /Unterhitze mit Heißluft (Standard); 2/1 GN mit Umluft (Jumbo)
- Abdeckung und Gehäuse aus CNS 1.4301

Typ	Bauart:	Kochstellen	Maße mm Breite   Tiefe	Anschlußwert	*Preis in Anlage €	Preis Einzelgerät €
PB-850-GEH-4	mit Elektro-Backofen 9,3 kW Ober- und Unterhitze Heißluft um- bzw. zuschaltbar	4	800   850	Gas 32,0 kW E 9,3 / 400 V	9.557,-	7.909,-
PB-850-GEH-6	mit Elektro-Backofen 9,3 kW Ober- und Unterhitze Heißluft um- bzw. zuschaltbar offenes Abstellfach rechts	6	1200   850	Gas 48,0 kW E 9,3 / 400 V	11.461,-	9.340,-
PB-850-GEHW-6	mit Elektro-Backofen 9,3 kW Ober- und Unterhitze, Heißluft um- bzw. zuschaltbar mit Elektrowärmeschrank 0,25 kW	6	1200   850	Gas 48,0 kW E 9,55 / 400 V	11.702,-	9.574,-
PB-850-JGEH-6	mit Elektro-Jumbobackofen 10,2 kW Ober- und Unterhitze Umluft zuschaltbar	6	1200   850	Gas 48,0 kW E 10,2 / 400 V	12.340,-	10.132,-

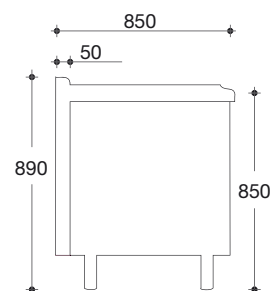
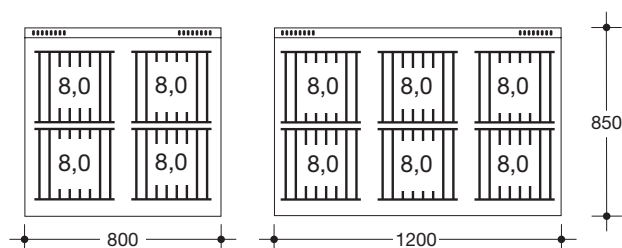
\*Preis für Einbau in Anlage mit fugenloser Abdeckung; Typ T- ergänzen, z.B. T-PB-850-GEH-4

Innenmaße	Breite	Tiefe	Höhe
Backofen	530	650	300
Jumbobackofen	830	650	300

Zubehör: 1 Backblech 20 mm hoch,  
1 Grillrost



Auf Wunsch 8,0 kW Brenner ab Werk durch 5,5 kW Brenner ersetzbar!



Technische Änderungen vorbehalten • Alle Preise zuzügl. gesetzlicher MwSt.

## Gas-Herde „PowerBurner“

### Herde mit Elektro-Backofen



- CNS-Schieberoste über je 2 Brenner
- Brennerzündung mit Zündflamme
- herausnehmbare Brennerwannen 55 mm tief
- Backofen Elektro: Ober- /Unterhitze mit Heißluft (Standard); mit Umluft (Jumbo)
- Abdeckung und Gehäuse aus CNS 1.4301

Typ	Bauart:	Kochstellen	Maße mm Breite   Tiefe	Anschlußwert	*Preis in Anlage €	Preis Einzelgerät €
PB-850-GEH-8-2	mit 2 Elektro-Backöfen 9,3 kW Ober- und Unterhitze Heißluft um- bzw. zuschaltbar	8	1600   850	Gas 64,0 kW E 18,6 / 400 V	<b>14.722,-</b>	<b>11.981,-</b>
PB-850-GEH-8-1**	mit Elektro-Backofen 9,3 kW Ober- und Unterhitze Heißluft um- bzw. zuschaltbar offenes Abstellfach rechts	8	1600   850	Gas 64,0 kW E 9,3 / 400 V	<b>12.811,-</b>	<b>10.340,-</b>
PB-850-JGEHW-8	mit Elektro-Jumbobackofen 10,2 kW Ober- und Unterhitze Umluft zuschaltbar Elektrowärmeschrank 0,25 kW	8	1600   850	Gas 64,0 kW E 10,45 / 400 V	<b>13.508,-</b>	<b>10.946,-</b>

\* Preis für Einbau in Anlage mit fugenloser Abdeckung; Typ T- ergänzen, z.B. T-PB-850-GEH-8-2

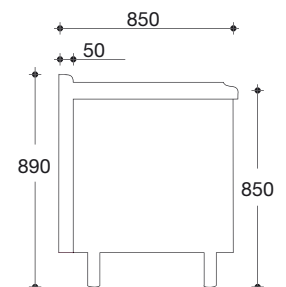
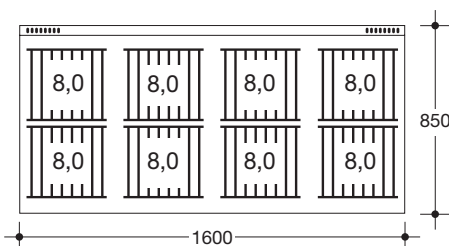
\*\* Auf Wunsch statt offenem Abstellfach auch mit Wärmeschrank lieferbar. Aufpreis 1.033,- €

Innenmaße	Breite	Tiefe	Höhe
Backofen	530	650	300
Jumbobackofen	830	650	300
Abstellfach	800	580	335

Zubehör: 1 Backblech 20 mm hoch, 1 Grillrost



Auf Wunsch 8,0 kW Brenner ab Werk durch 5,5 kW Brenner ersetzbar!





## Gas-Herde „PowerBurner“

### Herde mit Gas-Backofen



- CNS-Schieberoste über je 2 Brenner
- Brennerzündung mit Zündflamme
- herausnehmbare Brennerwannen 55 mm tief
- Backofen Gas: statische Beheizung von unten, Umluft zuschaltbar
- Abdeckung und Gehäuse aus CNS 1.4301

Typ	Bauart:	Kochstellen	Maße mm Breite   Tiefe	Anschlußwert	*Preis in Anlage €	Preis Einzelgerät €
PB-850-GGH-4	mit Gas-Backofen 6,5 kW mit zuschaltbarer Umluft	4	800   850	Gas 38,5 kW E 0,15 / 230 V	<b>9.618,-</b>	<b>7.964,-</b>
PB-850-GGH-6	mit Gas-Backofen 6,5 kW mit zuschaltbarer Umluft offenes Abstellfach rechts	6	1200   850	Gas 54,5 kW E 0,15 / 230 V	<b>11.494,-</b>	<b>9.395,-</b>
PB-850-GGHW-6	mit Gas-Backofen 6,5 kW mit zuschaltbarer Umluft Elektrowärmeschrank 0,25 kW	6	1200   850	Gas 54,5 kW E 0,4 / 230 V	<b>11.764,-</b>	<b>9.630,-</b>
PB-850-JGGH-6	mit Gas-Jumbobackofen 10,5 kW mit zuschaltbarer Umluft	6	1200   850	Gas 58,5 kW E 0,1 / 230 V	<b>11.639,-</b>	<b>9.521,-</b>
PB-850-GGH-8-2**	mit 2 Gas-Backöfen à 6,5 kW mit zuschaltbarer Umluft	6	1600   850	Gas 77,0 kW E 0,3 / 230 V	<b>14.226,-</b>	<b>11.570,-</b>

\* Preis für Einbau in Anlage mit fugenloser Abdeckung; Typ T- ergänzen, z.B. T-PB-850-GGH-4

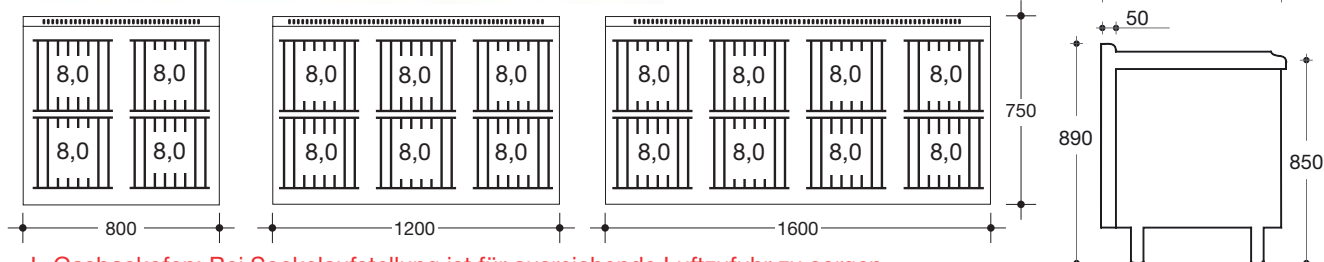
\*\* Auf Wunsch statt Backofen rechts Wärmeschrank (Minderpreis 183,- €) oder Abstellfach (Minderpreis 920,- €)

Innenmaße	Breite	Tiefe	Höhe
Backofen	530	650	300
Abstellfach	360	580	335

Zubehör: 1 Backblech 20 mm hoch,  
1 Grillrost



Auf Wunsch 8,0 kW Brenner ab Werk durch 5,5 kW Brenner ersetzbar!



! Gasbackofen: Bei Sockelaufstellung ist für ausreichende Luftzufuhr zu sorgen.



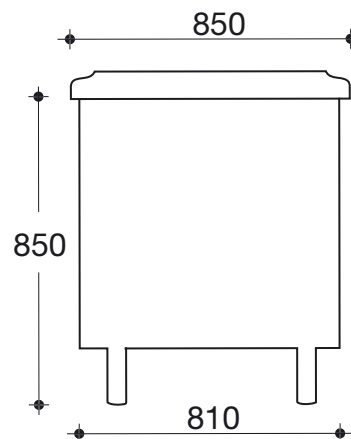
## Gas-Herde „PowerBurner“ Standherde beidseitig bedienbar

- CNS-Schieberoste über je 2 Brenner
- Brennerzündung mit Zündflamme
- herausnehmbare Brennerwannen 55 mm tief
- Abdeckung und Gehäuse aus CNS 1.4301

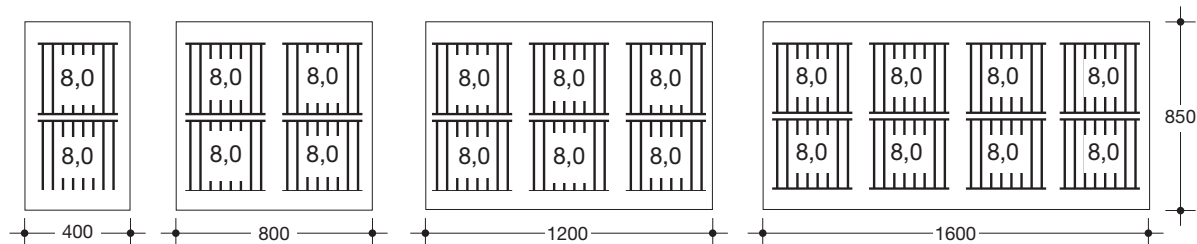


Typ	Bauart:	Kochstellen	**Maße mm		Anschlußwert	*Preis in Anlage €	Preis Einzelgerät €
			Breite	Tiefe			
PB-850-GST-2-B	Standherd zwei Seiten geschlossen vorne und hinten offen	2	400	850	16,0 kW	--	5.143,-
PB-850-GST-4-B	Standherd zwei Seiten geschlossen vorne und hinten offen	4	800	850	32,0 kW	--	8.455,-
PB-850-GST-6-B	Standherd zwei Seiten geschlossen vorne und hinten offen	6	1200	850	48,0 kW	--	10.067,-
PB-850-GST-8-B	Standherd zwei Seiten geschlossen vorne und hinten offen	8	1600	850	64,0 kW	--	11.296,-

\*Preis für Einbau in Anlage mit fugenloser Abdeckung auf Anfrage  
\*\*Sondermaße auf Anfrage



Auf Wunsch 8,0 kW Brenner ab Werk durch 5,5 kW Brenner ersetzbar!



Technische Änderungen vorbehalten • Alle Preise zuzügl. gesetzlicher MwSt.

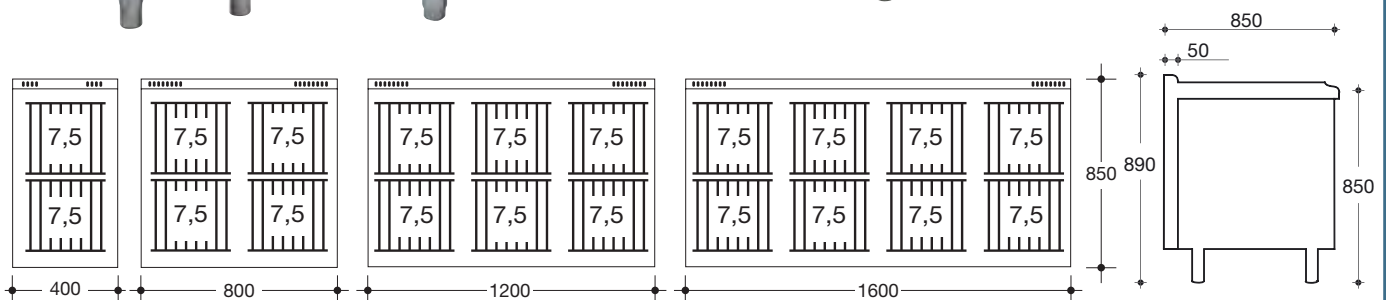
## Gas-Herde „E maxxBurner“ Standherde



- Abdeckung und Gehäuse aus CNS 1.4301
- 7,5 kW Leistung
- neue innovative Brennertechnologie
- CNS-Schieberoste über je 2 Brenner
- Brennerzündung mit Zündflamme
- mit tiefgezogenen Mulden 25 mm

Typ	Bauart	Kochstellen	Maße mm Breite   Tiefe	Anschlußwert	*Preis in Anlage €	Preis Einzelgerät €
EB-850-GST-2	Standherd drei Seiten geschlossen vorne offen	2	400   850	15,0 kW	--	3.005,-
EB-850-GST-4	Standherd drei Seiten geschlossen vorne offen	4	800   850	30,0 kW	--	3.756,-
EB-850-GST-6	Standherd drei Seiten geschlossen vorne offen	6	1200   850	45,0 kW	--	4.576,-
EB-850-GST-8	Standherd drei Seiten geschlossen vorne offen	8	1600   850	60,0 kW	--	5.698,-

\* Integration in Anlage mit fugenloser Abdeckung nicht möglich



## Gas-Herde „EmaxxBurner“ Herde mit Elektro-Backofen



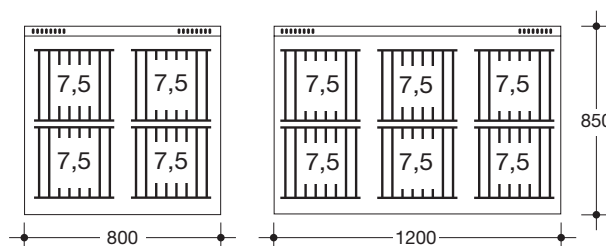
- 7,5 kW Leistung
- neue innovative Brennertechnologie
- CNS-Schieberoste über je 2 Brenner
- Brennerzündung mit Zündflamme
- mit tiefgezogenen Mulden 25 mm
- Backofen Elektro: Ober- und Unterhitze mit Heißluft (Standard); mit Umluft (Jumbo)
- Abdeckung und Gehäuse aus CNS 1.4301

Typ	Bauart	Kochstellen	Maße mm Breite	Tiefe	Anschlußwert	*Preis in Anlage €	Preis Einzelgerät
EB-850-GEH-4	mit Elektro-Backofen 9,3 kW Ober- und Unterhitze Heißluft um- bzw. zuschaltbar	4	800	850	Gas 30,0 kW E 9,3 / 400 V	--	5.489,-
EB-850-GEH-6	mit Elektro-Backofen 9,3 kW Ober- und Unterhitze Heißluft um- bzw. zuschaltbar offenes Abstellfach rechts	6	1200	850	Gas 45,0 kW E 9,3 / 400 V	--	6.489,-
EB-850-GEHW-6	mit Elektro-Backofen 9,3 kW Ober- und Unterhitze Heißluft um- bzw. zuschaltbar mit Elektrowärmeschrank 0,25 kW	6	1200	850	Gas 45,0 kW E 9,55 / 400 V	--	6.765,-
EB-850-JGEH-6	mit Elektro-Jumbobackofen 10,2 kW Ober- und Unterhitze Umluft zuschaltbar	6	1200	850	Gas 45,0 kW E 10,2 / 400 V	--	6.829,-

\* Integration in Anlage mit fugenloser Abdeckung nicht möglich

Zubehör: 1 Backblech 20 mm hoch,  
1 Grillrost

Innenmaße	Breite	Tiefe	Höhe
Backofen	530	650	300
Jumbobackofen	830	650	300
Abstellfach	360	580	335



Technische Änderungen vorbehalten • Alle Preise zzgl. gesetzlicher MwSt.

## Gas-Herde „EmaxxBurner“ Herde mit Elektro-Backofen



- 7,5 kW Leistung
- neue innovative Brennertechnologie
- CNS-Schieberoste über je 2 Brenner
- Brennerzündung mit Zündflamme
- mit tiefgezogenen Mulden 25 mm
- Backofen Elektro: Ober- und Unterhitze mit Heißluft (Standard); mit Umluft (Jumbo)
- Abdeckung und Gehäuse aus CNS 1.4301

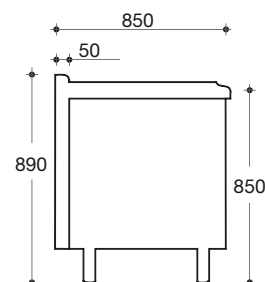
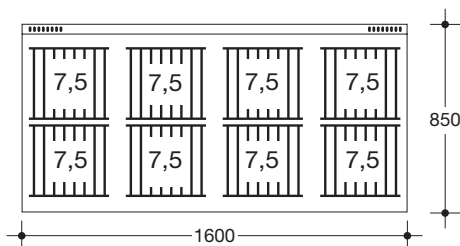
Typ	Bauart	Kochstellen	Maße mm Breite   Tiefe	Anschlußwert	*Preis in Anlage €	Preis Einzelgerät €
EB-850-GEH-8-2	mit 2 Elektro-Backöfen à 9,3 kW Ober- und Unterhitze Heißluft um- bzw. zuschaltbar	8	1600   850	Gas 60,0 kW E 18,6 / 400 V	--	9.989,-
EB-850-GEH-8-1**	mit Elektro-Backofen 9,3 kW Ober- und Unterhitze Heißluft um- bzw. zuschaltbar offenes Abstellfach rechts	8	1600   850	Gas 60,0 kW E 9,3 / 400 V	--	8.470,-
EB-850-JGEHW-8	mit Elektro-Jumbobackofen 10,2 kW Ober- und Unterhitze, Umluft zuschaltbar Elektrowärmeschrank 0,25 kW	8	1600   850	Gas 60,0 kW E 10,45 / 400 V	--	9.016,-

\* Integration in Anlage mit fugenloser Abdeckung nicht möglich

\*\* Auf Wunsch statt offenem Abstellfach auch mit Wärmeschrank lieferbar. Aufpreis 1.033,- €

**Zubehör:** 1 Backblech 20 mm hoch,  
1 Grillrost

Innenmaße	Breite	Tiefe	Höhe
Backofen	530	650	300
Jumbobackofen	830	650	300
Abstellfach	800	580	335



# Gas-Herde „EmaxxBurner“ Herde mit Gas-Backofen



- 7,5 kW Leistung
- neue innovative Brennertechnologie
- CNS-Schieberoste über je 2 Brenner
- Brennerzündung mit Zündflamme
- mit tiefgezogenen Mulden 25 mm
- Backofen Gas: statische Beheizung von unten, Umluft zuschaltbar
- Abdeckung und Gehäuse aus CNS 1.4301

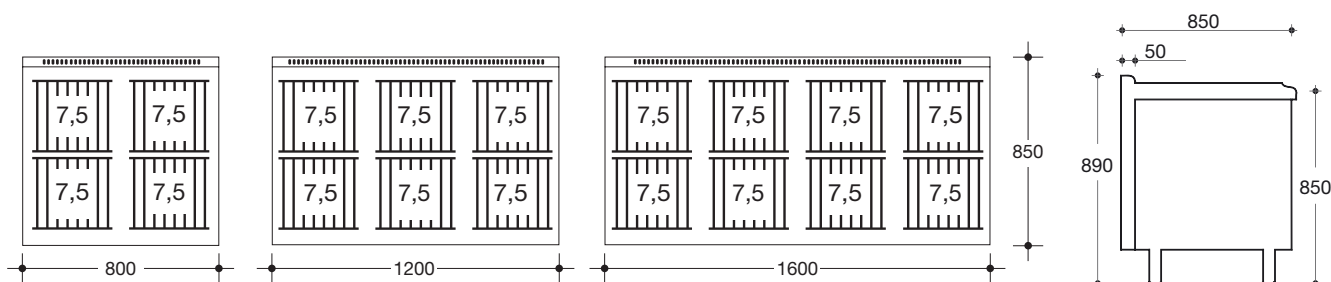
Typ	Bauart	Kochstellen	Maße mm Breite   Tiefe	Anschlußwert	*Preis in Anlage €	Preis Einzelgerät €
EB-850-GGH-4	mit Gas-Backofen 6,5 kW mit zuschaltbarer Umluft	4	800   850	Gas 36,5 kW E 0,1 / 230 V	--	5.327,-
EB-850-GGH-6	mit Gas-Backofen 6,5 kW mit zuschaltbarer Umluft, offenes Abstellfach rechts	6	1200   850	Gas 51,5 kW E 0,1 / 230 V	--	6.420,-
EB-850-GGHW-6	mit Gas-Backofen 6,5 kW mit zuschaltbarer Umluft mit Elektrowärmeschrank 0,25 kW	6	1200   850	Gas 51,5 kW E 0,35 / 230 V	--	6.694,-
EB-850-JGGH-6	mit Gas-Jumbobackofen 10,5 kW mit zuschaltbarer Umluft	6	1200   850	Gas 55,5 kW E 0,1 / 230 V	--	6.546,-
EB-850-GGH-8-2**	mit 2 Gas-Backöfen à 6,5 kW mit zuschaltbarer Umluft	6	1600   850	Gas 73,0 kW E 0,3 / 230 V	--	9.821,-

\* Integration in Anlage mit fugenloser Abdeckung nicht möglich

\*\* Auf Wunsch statt Backofen rechts Wärmeschrank (Minderpreis 183,- €) oder Abstellfach (Minderpreis 920,- €)

Zubehör: 1 Backblech 20 mm hoch,  
1 Grillrost

Innenmaße	Breite	Tiefe	Höhe
Backofen	530	650	300
Abstellfach	360	580	335



! Gasbackofen: Bei Sockelaufstellung ist für ausreichende Luftzufuhr zu sorgen.



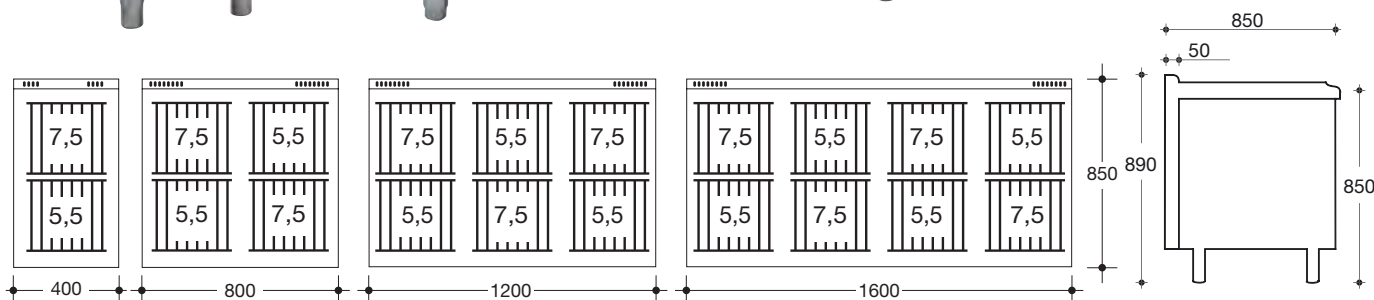
## Gas-Herde „E maxxBurner“ Standherde



- Abdeckung und Gehäuse aus CNS 1.4301
- 5,5 kW und 7,5 kW Leistung
- neue innovative Brennertechnologie
- CNS-Schieberoste über je 2 Brenner
- Brennerzündung mit Zündflamme
- mit tiefgezogenen Mulden 25 mm

Typ	Bauart	Kochstellen	Maße mm Breite   Tiefe	Anschlußwert	*Preis in Anlage €	Preis Einzelgerät €
EB-850-GST-2A	Standherd drei Seiten geschlossen vorne offen	2	400   850	13,0 kW	--	3.005,-
EB-850-GST-4A	Standherd drei Seiten geschlossen vorne offen	4	800   850	26,0 kW	--	3.756,-
EB-850-GST-6A	Standherd drei Seiten geschlossen vorne offen	6	1200   850	39,0 kW	--	4.576,-
EB-850-GST-8A	Standherd drei Seiten geschlossen vorne offen	8	1600   850	52,0 kW	--	5.464,-

\* Integration in Anlage mit fugenloser Abdeckung nicht möglich





## Gas-Herde „EmaxxBurner“ Herde mit Elektro-Backofen



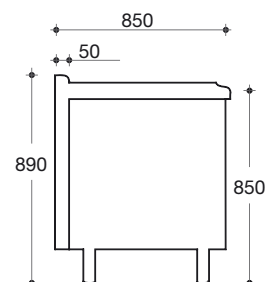
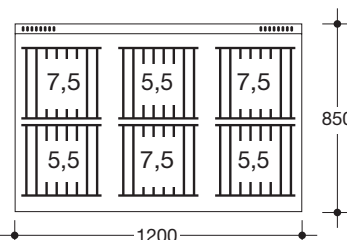
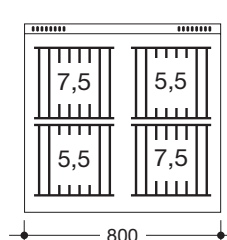
- 5,5 kW und 7,5 kW Leistung
- neue innovative Brennertechnologie
- CNS-Schieberoste über je 2 Brenner
- Brennerzündung mit Zündflamme
- mit tiefgezogenen Mulden 25 mm
- Backofen Elektro: Ober- und Unterhitze mit Heißluft (Standard); mit Umluft (Jumbo)
- Abdeckung und Gehäuse aus CNS 1.4301

Typ	Bauart	Kochstellen	Maße mm Breite	Tiefe	Anschlußwert	*Preis in Anlage €	Preis Einzelgerät €
EB-850-GEH-4A	mit Elektro-Backofen 9,3 kW Ober- und Unterhitze Heißluft um- bzw. zuschaltbar	4	800	850	Gas 26,0 kW E 9,3 / 400 V	--	5.489,-
EB-850-GEH-6A	mit Elektro-Backofen 9,3 kW Ober- und Unterhitze Heißluft um- bzw. zuschaltbar offenes Abstellfach rechts	6	1200	850	Gas 39,0 kW <sup>89</sup> E 9,3 / 400 V	--	6.489,-
EB-850-GEHW-6A	mit Elektro-Backofen 9,3 kW Ober- und Unterhitze Heißluft um- bzw. zuschaltbar mit Elektrowärmeschrank 0,25 kW	6	1200	850	Gas 39,0 kW E 9,55 / 400 V	--	6.765,-
EB-850-JGEH-6A	mit Elektro-Jumbobackofen 10,2 kW Ober- und Unterhitze Umluft zuschaltbar	6	1200	850	Gas 39,0 kW E 10,2 / 400 V	--	6.829,-

\* Integration in Anlage mit fugenloser Abdeckung nicht möglich

**Zubehör:** 1 Backblech 20 mm hoch,  
1 Grillrost

Innenmaße	Breite	Tiefe	Höhe
Backofen	530	650	300
Jumbobackofen	830	650	300
Abstellfach	360	580	335



Technische Änderungen vorbehalten • Alle Preise zuzügl. gesetzlicher MwSt.

## Gas-Herde „E maxxBurner“ Herde mit Elektro-Backofen



- 5,5 kW und 7,5 kW Leistung
- neue innovative Brennertechnologie
- CNS-Schieberoste über je 2 Brenner
- Brennerzündung mit Zündflamme
- mit tiefgezogenen Mulden 25 mm
- Backofen Elektro: Ober- und Unterhitze mit Heißluft (Standard); mit Umluft (Jumbo)
- Abdeckung und Gehäuse aus CNS 1.4301

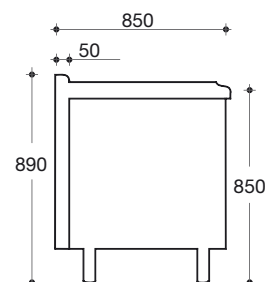
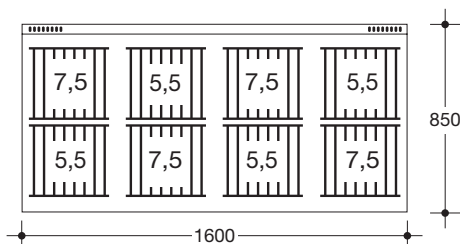
Typ	Bauart	Kochstellen	Maße mm Breite   Tiefe	Anschlußwert	*Preis in Anlage €	Preis Einzelgerät €
EB-850-GEH-8-2A	mit 2 Elektro-Backöfen à 9,3 kW Ober- und Unterhitze Heißluft um- bzw. zuschaltbar	8	1600   850	Gas 52,0 kW E 18,6 / 400 V	--	9.838,-
EB-850-GEH-8-1A**	mit Elektro-Backofen 9,3 kW Ober- und Unterhitze Heißluft um- bzw. zuschaltbar offenes Abstellfach rechts	8	1600   850	Gas 52,0 kW E 9,3 / 400 V	--	8.470,-
EB-850-JGEHW-8A	mit Elektro-Jumbobackofen 10,2 kW Ober- und Unterhitze, Umluft zuschaltbar Elektrowärmeschrank 0,25 kW	8	1600   850	Gas 52,0 kW E 10,45 / 400 V	--	9.016,-

\* Integration in Anlage mit fugenloser Abdeckung nicht möglich

\*\* Auf Wunsch statt offenem Abstellfach auch mit Wärmeschrank lieferbar. Aufpreis 1.033,- €

**Zubehör:** 1 Backblech 20 mm hoch,  
1 Grillrost

Innenmaße	Breite	Tiefe	Höhe
Backofen	530	650	300
Jumbobackofen	830	650	300
Abstellfach	800	580	335



## Gas-Glühplatten-Herde

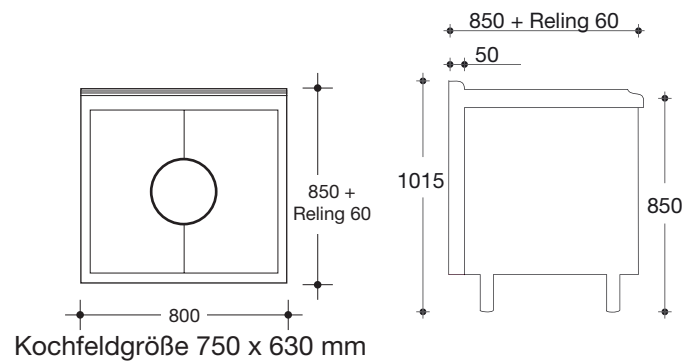


850-GEH-GP

- Abdeckung und Gehäuse aus CNS 1.4301

Typ	Bauart:	Kochstellen	Maße mm Breite	Tiefe	Anschlußwert	*Preis in Anlage €	Preis Einzelgerät €
850-GST-GP	Glühplattenherd 10,0 kW Unterbau offen	1	800	** 850	10,0 kW	--	4.640,-
850-GEH-GP	Glühplattenherd Gas mit Elektrobackofen 9,3 kW	1	800	** 850	Gas 10,0 kW E 9,3 kW	--	5.856,-

\*Integration in Anlage mit fugenloser Abdeckung nicht möglich



**Glühplattenherd mit hohem Abgaskamin 165 mm !**

**\*\* Achtung: Auslieferung nur mit Reling 60 mm, Gesamttiefe 910 mm**



**850-FRE-60-120**

## Elektro-Fritteusen



- mit fugenlosen, tiefgezogenen Becken
- Beckengröße 225 x 340 x 180 mm
- Nutzfüllmenge ca. 9 l
- mit Beckendämmung
- herauschwenkbare Heizkörper
- Korbgröße 200 x 280 x 100 mm
- Sicherheitstemperaturbegrenzer
- Ablass über Kugelhahn
- Abdeckung und Gehäuse aus CNS 1.4301

Zubehör: Fettauffang- und Filterwanne  
230 x 370 x 175 mm  
Modell: FFW € 269,-

Typ	Fritteusen	Maße mm			Gesamt- anschlußwert	*Preis in Anlage €	Preis Ein- zelgerät €
		Breite**	Tiefe	Höhe			
850-FRE-40-60	1 Becken ca. 9 Liter	400	850	850	6,0 kW/400V	<b>3.766,-</b>	<b>3.277,-</b>
850-FRE-40-75	1 Becken ca. 9 Liter	400	850	850	7,5 kW/400V	<b>3.992,-</b>	<b>3.473,-</b>
850-FRE-40-100	1 Becken ca. 9 Liter extra stark	400	850	850	10,0 kW/400V	<b>4.145,-</b>	<b>3.625,-</b>
850-FRE-60-120	2 Becken ca. 9 Liter	600	850	850	12,0 kW/400V	<b>6.109,-</b>	<b>5.314,-</b>
850-FRE-60-150	2 Becken ca. 9 Liter	600	850	850	15,0 kW/400V	<b>6.464,-</b>	<b>5.622,-</b>
850-FRE-60-200	2 Becken ca. 9 Liter extra stark	600	850	850	20,0 kW/400V	<b>6.769,-</b>	<b>5.928,-</b>

\*Preis für Einbau in Anlage mit fugenloser Abdeckung; Typ T- ergänzen, z.B. T-850-FRE-40-60; \*\* Breite bei Einbau in Anlage + 50 mm



**J-850 FRE-15**

## Jumbo-Fritteuse

- Mit fugenlosem, tiefgezogenem Becken
- Beckengröße 1/1 GN -195 mm;
- Nutzfüllmenge ca. 23 Liter
- mit Beckendämmung
- 2 herauschwenkbare Heizkörper
- 3 Körbe  
2 x 220 x 280 x 100 mm  
1 x 475 x 260 x 100 mm
- Sicherheitstemperaturbegrenzer
- Ablass über Kugelhahn
- Abdeckung und Gehäuse aus CNS 1.4301

Typ		Maße mm			Gesamt- anschlußwert	*Preis in Anlage €	Preis Ein- zelgerät €
		Breite**	Tiefe	Höhe			
J-850-FRE-15	Jumbo-Fritteuse	600	850	850	15,0 kW/400V	<b>6.487,-</b>	<b>5.641,-</b>

\*Preis für Einbau in Anlage mit fugenloser Abdeckung; Typ T- ergänzen, T-J-850-FRE-15; \*\* Breite bei Einbau in Anlage +50 mm



850 BSE-40

## Frittenwanne

- mit fugenlosem, tiefgezogenem Becken
- Beckengröße 1/1 GN - 195 mm; 15 Liter
- inkl. Behälter 1/1 GN - 150 mm
- inkl. gelochtem Einlegeblech
- Beheizung und Beleuchtung durch Infrarot-Wärmestrahler
- Abdeckung und Gehäuse aus CNS 1.4301

Typ		Maße mm			Gesamt- anschlußwert	*Preis in Anlage €	Preis Ein- zelgerät €
		Breite	Tiefe	Höhe			
850-BSE-40	1/1 GN	400	850	850	0,5 kW/230 V	<b>3.366,-</b>	<b>2.926,-</b>

\*Preis für Einbau in Anlage mit fugenloser Abdeckung; Typ T- ergänzen, T-850-BSE-40



850-NK-40

## Nudelkocher

- Mit fugenlosem, tiefgezogenem Becken
- indirekte Beheizung
- Becken 329 x 659 x 205 mm
- mit Beckendämmung
- Ablauf über Kugelhahn
- integrierter Wasserzulauf
- 5 Körbe
  - 1 x 1/3 GN (160 x 290 x 215 mm)
  - 4 x 1/6 GN (140 x 140 x 215 mm)
- Abdeckung und Gehäuse aus CNS 1.4301



Typ	NUDELKOCHER	Maße mm			Gesamt- anschlußwert	*Preis in Anlage €	Preis Ein- zelgerät €
		Breite	Tiefe	Höhe			
850-NK-40	Fassungsvermögen ca. 32 l	400	850	850	8,4 kW / 400 V	<b>5.554,-</b>	<b>4.830,-</b>

\*Preis für Einbau in Anlage mit fugenloser Abdeckung; Typ T- ergänzen, T-850-NK-40



## Bain-Marie



850-BME-40

### Bain-Marie

- mit fugenlosem, tiefgezogenem Becken
- Beckentiefe 195 mm
- geeignet für bis zu 150 mm hohe GN-Behälter
- Ablauf über Kugelhahn
- Indirekte Beheizung
- Abdeckung und Gehäuse aus CNS 1.4301
- mit Beckendämmung **NEU**

4

### Zubehör für Bain-Marie:

Im Becken integrierter Wasserzulauf

Wasserzulaufventil in der Geräte-Blende.

**WZ-1 € 336,-**

Typ	BAIN - MARIE	Maße mm			Gesamt- anschlußwert	*Preis in Anlage €	Preis Ein- zelgerät €
		Breite	Tiefe	Höhe			
850-BME-40	Fassungsvermögen 1/1 GN	400	850	850	1,5 kW 230 V	3.499,-	3.042,-
850-BME-60	Fassungsvermögen 2/1 GN	600	850	850	2,25 kW 230 V	4.079,-	3.548,-
850-BME-80	Fassungsvermögen 2/1 GN	800	850	850	3,0 kW 230 V	4.079,-	3.548,-
850-BME-100	Fassungsvermögen 3/1 GN	1000	850	850	4,5 kW 400 V	4.970,-	4.322,-

\*Preis für Einbau in Anlage mit fugenloser Abdeckung; Typ T- ergänzen, z. B. T-850-BME-40





850-GRE-80

## Grillplatte Elektro

- Bratfläche aus fein geschliffenem Stahl
- Platte ist versenkt und von oben hygienisch dicht verschweißt.
- Gleichmäßige Hitzeverteilung mittels Alu-Heizkern System
- Stufenlose Regelung über Thermostate bis zu einer Temperatur von ca. 250°C
- Fettablauf Ø 60 mm vorne rechts in einen Fettauffangbehälter GN 1/6 - 150 mm
- Abdeckung und Gehäuse aus CNS 1.4301

Typ	Glatte Grillfläche	Grillfläche mm		Maße mm			Gesamt-anschlußwert	*Preis in Anlage €	Preis Einzelgerät €
		Breite	Tiefe**	Breite	Tiefe	Höhe			
850-GRE-40	1 Heizzone	396	700	400	850	850	5,95 kW/400V	<b>3.859,-</b>	<b>3.355,-</b>
850-GRE-60	2 Heizzonen	596	700	600	850	850	9,35 kW/400V	<b>5.093,-</b>	<b>4.430,-</b>
850-GRE-80	2 Heizzonen	796	700	800	850	850	12,75 kW/400V	<b>6.360,-</b>	<b>5.430,-</b>

Typ	Glatte Grillfläche hartverchromt	Grillfläche mm		Maße mm			Gesamt-anschlußwert	*Preis in Anlage €	Preis Einzelgerät €
		Breite	Tiefe	Breite**	Tiefe	Höhe			
850-GRE-40-C	1 Heizzone	396	700	400	850	850	5,95 kW/400V	<b>4.282,-</b>	<b>3.722,-</b>
850-GRE-60-C	2 Heizzonen	596	700	600	850	850	9,35 kW/400V	<b>5.456,-</b>	<b>4.745,-</b>
850-GRE-80-C	2 Heizzonen	796	700	800	850	850	12,75 kW/400V	<b>6.800,-</b>	<b>5.990,-</b>

Typ	Grillfläche halb glatt, halb gerillt	Grillfläche mm		Maße mm			Gesamt-anschlußwert	*Preis in Anlage €	Preis Einzelgerät €
		Breite	Tiefe	Breite**	Tiefe	Höhe			
850-GRE-60-R	2 Heizzonen	596	700	600	850	850	9,35 kW/400V	<b>5.600,-</b>	<b>4.871,-</b>

\*Preis für Einbau in Anlage mit fugenloser Abdeckung; Typ T- ergänzen, z.B. T-850-GRE-40

\*\*Breite bei Einbau in Anlage + 100 mm

### Zubehör: Spritzschutz dreiseitig

Typ	Maße	Preis €
850-SG-40	393 x 650 x 130 mm	<b>86,-</b>
850-SG-60	593 x 650 x 130 mm	<b>102,-</b>
850-SG-80	793 x 650 x 130 mm	<b>124,-</b>



850-GRE-80-D



## Duplex-Grillplatte Elektro

- Bratfläche aus **Einkomponenten-Duplex-Edelstahl**
- Platte ist versenkt und von oben hygienisch dicht verschweißt
- Gleichmäßige Hitzeverteilung mittels Alu-Heizkern System
- Stufenlose Regelung über Thermostate bis zu einer Temperatur von ca. 250°C
- Fettablauf Ø 60 mm vorne rechts in einen Fettauffangbehälter GN 1/6 - 150 mm
- Abdeckung und Gehäuse aus CNS 1.4301

### Ihre Vorteile:

- **Bratfläche mit minimaler Hitzeabstrahlung, ideal für den Frontcooking-Bereich**
- **Einfache Reinigung der Bratfläche mittels Wasser, ein Einölen der Bratfläche nach der Benutzung entfällt**

Typ	Glatte Grillfläche	Grillfläche mm		Maße mm			Gesamtanschlußwert	*Preis in Anlage €	Preis Einzelgerät €
		Breite	Tiefe**	Breite	Tiefe	Höhe			
850-GRE-40-D	1 Heizzone	396	700	400	850	850	5,95 kW/400V	4.724,-	4.108,-
850-GRE-60-D	2 Heizzonen	596	700	600	850	850	9,35 kW/400V	5.682,-	5.097,-
850-GRE-80-D	2 Heizzonen	796	700	800	850	850	12,75 kW/400V	7.104,-	6.177,-

\*Preis für Einbau in Anlage mit fugenloser Abdeckung; Typ **T**- ergänzen, z.B. T-850-GRE-40-D

\*\*Breite bei Einbau in Anlage + 100 mm

### Zubehör: Spritzschutz dreiseitig

Typ	Maße	Preis €
850-SG-40	393 x 650 x 130 mm	86,-
850-SG-60	593 x 650 x 130 mm	102,-
850-SG-80	793 x 650 x 130 mm	124,-

### Anwendungsvideo hier:





850-GRG-80

## Grillplatte Gas

- Bratfläche aus fein geschliffenem Stahl
- Platte ist versenkt und von oben hygienisch dicht verschweißt
- Thermostatische Regelung
- Fettablauf Ø 60 mm vorne rechts in einen Fettauffangbehälter GN 1/6 - 150 mm
- Abdeckung und Gehäuse aus CNS 1.4301

Typ	Glatte Grillfläche	Grillfläche mm		Maße mm			Gesamtanschlußwert	*Preis in Anlage €	Preis Einzelgerät €
		Breite	Tiefe	Breite**	Tiefe	Höhe			
850-GRG-40	1 Heizzone	396	700	400	850	850	6,0 kW	4.036,-	3.509,-
850-GRG-60	2 Heizzonen	596	700	600	850	850	8,5 kW	4.992,-	4.340,-
850-GRG-80	2 Heizzonen	796	700	800	850	850	11,0 kW	6.532,-	5.680,-

Typ	Glatte Grillfläche hartverchromt	Grillfläche mm		Maße mm			Gesamtanschlußwert	*Preis in Anlage €	Preis Einzelgerät €
		Breite	Tiefe	Breite**	Tiefe	Höhe			
850-GRG-40-C	1 Heizzone	396	700	400	850	850	6,0 kW	4.583,-	3.985,-
850-GRG-60-C	2 Heizzonen	596	700	600	850	850	8,5 kW	5.460,-	4.747,-
850-GRG-80-C	2 Heizzonen	796	700	800	850	850	11,0 kW	7.094,-	6.216,-

Typ	Grillfläche halb glatt, halb gerillt	Grillfläche mm		Maße mm			Gesamtanschlußwert	*Preis in Anlage €	Preis Einzelgerät €
		Breite	Tiefe	Breite**	Tiefe	Höhe			
850-GRG-60-R	2 Heizzonen	596	700	600	850	850	8,5 kW	5.600,-	4.871,-

\*Preis für Einbau in Anlage mit fugenloser Abdeckung; Typ T- ergänzen, z.B. T-850-GRG-40

\*\*Breite bei Einbau in Anlage + 100 mm      \*Achtung hoher Abgaskamin

### Zubehör: Spritzschutz dreiseitig

Typ	Maße	Preis €
850-SG-40	393 x 650 x 130 mm	86,-
850-SG-60	593 x 650 x 130 mm	102,-
850-SG-80	793 x 650 x 130 mm	124,-



850-GRG-80-D



## Duplex-Grillplatte Gas

- Bratfläche aus **Einkomponenten-Duplex-Edelstahl**
- Platte ist versenkt und von oben hygienisch dicht verschweißt
- Thermostatische Regelung
- Fettablauf Ø 60 mm vorne rechts in einen Fettauffangbehälter GN 1/6 - 150 mm
- Abdeckung und Gehäuse aus CNS 1.4301

### Ihre Vorteile:

- **Bratfläche mit minimaler Hitzeabstrahlung, ideal für den Frontcooking-Bereich**
- **Einfache Reinigung der Bratfläche mittels Wasser, ein Einölen der Bratfläche nach der Benutzung entfällt**

Typ	Glatte Grillfläche	Grillfläche mm		Maße mm			Gesamtanschlußwert	*Preis in Anlage €	Preis Einzelgerät €
		Breite	Tiefe	Breite**	Tiefe	Höhe			
850-GRG-40-D	1 Heizzone	396	700	400	850	850	6,0 kW	4.856,-	4.223,-
850-GRG-60-D	2 Heizzonen	596	700	600	850	850	8,5 kW	6.194,-	5.386,-
850-GRG-80-D	2 Heizzonen	796	700	800	850	850	11,0 kW	7.636,-	6.640,-

\*Preis für Einbau in Anlage mit fugenloser Abdeckung; Typ T- ergänzen, z.B. T-850-GRG-40-D

\*\*Breite bei Einbau in Anlage + 100 mm      \*Achtung hoher Abgaskamin

### Zubehör: Spritzschutz dreiseitig

Typ	Maße	Preis €
850-SG-40	393 x 650 x 130 mm	86,-
850-SG-60	593 x 650 x 130 mm	102,-
850-SG-80	793 x 650 x 130 mm	124,-

### Anwendungsvideo hier:



## Allzweckgrillpfanne



850-AG-60

### Allzweck-Grillpfanne

- Boden aus fein geschliffenem Stahl, Seitenwände CNS
- Wanne 500 x 500 x 140 mm
- Pfanneninhalte 25 / 35 Liter
- Auslauf über Kugelhahn
- Ablauf mit Teflon-Stopfen, 60 mm Ø vorne mittig
- Abdeckung und Gehäuse aus CNS 1.4301

Typ	Pfanneninhalt	Pfannenmaß mm			Maße mm			Gesamtanschlußwert	*Preis in Anlage €	Preis Einzelgerät €
		Breite	Tiefe	Höhe	Breite	Tiefe	Höhe			
850-AG-60	ca. 25 Liter	500	500	140	600	850	850	7,3 kW 400 V	7.781,-	6.767,-
850-AG-80	ca. 35 Liter	700	500	140	800	850	850	10,0 kW 400 V	9.016,-	7.841,-

\*Preis für Einbau in Anlage mit fugenloser Abdeckung; Typ T- ergänzen, z. B. T-850-AG-60



### Rostbräter

- für direkte Bestückung auf dem Heizkörper
- Gerät mit hochklapp- und arretierbarer Grillfläche
- herausnehmbare Wanne unter dem Heizkörper mit Wasser befüllbar
- Abdeckung und Gehäuse aus CNS 1.4301

Typ		Grillfläche in mm	Maße mm			Gesamtanschlußwert	*Preis in Anlage €	Preis Einzelgerät €	
			Breite	Tiefe	Höhe				
850-RB-41	Rostbräter mit direkter Bestückung auf dem Heizkörper,	1 Heizzone	272 x 447	400	850	850	4,0 kW 400 V	4.337,-	3.773,-
850-RB-61		2 Heizzonen	452 x 447	600	850	850	6,8 kW 400 V	4.808,-	4.181,-
850-RB-81		2 Heizzonen	544 x 447	800	850	850	8,1 kW 400 V	5.266,-	4.579,-



# Duplex-Kippbratpfanne



850-KPE-120-M

## Duplex-Kippbratpfanne Elektro mit manueller und automatischer Kippung

- Bratfläche aus **Einkomponenten-Duplex-Edelstahl**
- Gleichmäßige Hitzeverteilung mittels Alu-Heizkern System
- Stufenlose Regelung über Thermostate bis zu einer Temperatur von ca. 250°C
- Wasserzulauf über Perlator im Deckelscharnier, regelbar über Armatur in der Schalterblende
- Deckelscharnier, Warm-/Kaltwasserarmatur und Perlator vom deutschen Markenhersteller Echtermann
- Ablauf in Rinne rund um dem Tiegel
- keine störenden Armaturen, deshalb einfache und hygienische Reinigung
- Abdeckung und Gehäuse aus CNS 1.4301

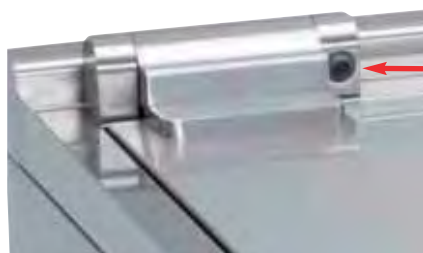
Anwendungsvideo hier:



**Ihre Vorteile:**

- **Bratfläche mit minimaler Hitzeabstrahlung,**
- **Einfache Reinigung der Bratfläche mittels Wasser, ein Einölen der Bratfläche nach der Benutzung entfällt**

Typ	Tiegelboden	Anschlußwert / kW	Außenmaße			Liter / Tiegelmaß	*Preis in Anlage €	Preis Einzelgerät €
			Breite	Tiefe	Höhe			
850-KPE-80	Tiegelboden Duplex	7,5	800	850	850	50 540x500x240	--	10.715,-
850-KPE-80-M	Tiegelboden Duplex <b>Motorkippung</b>	7,6	800	850	850	50 540x500x240	--	11.317,-
850-KPE-120	Tiegelboden Duplex	13,5	1200	850	850	85 940x500x240	--	13.768,-
850-KPE-120-M	Tiegelboden Duplex <b>Motorkippung</b>	13,5	1200	850	850	85 940x500x240	--	14.328,-



Zulauf über Perlator  
im Deckelscharnier

Technik von  
**echtermann**<sup>®</sup>  
for professionals



# Kippbratpfannen Gas



850-KBG-80

## Kippbratpfannen

mit manueller und  
 automatischer Kippung  
 Abdeckung und Gehäuse aus CNS 1.4301

### Gas – Kippbratpfanne

Typ	Tiegelboden	Anschlußwert / kW	Außenmaße			Liter / Tiegelmaß	*Preis in Anlage €	Preis Einzelgerät €
			Breite	Tiefe	Höhe			
850-KBG-80**	Wände CNS Tiegelboden 12 mm Stahl	16,0	800	850	850	80 720x610x225	--	<b>7.927,-</b>
850-KBG-80-M**	Wände CNS Tiegelboden 12 mm Stahl <b>Motorkippung</b>	16,0	800	850	850	80 720x610x225	--	<b>9.638,-</b>
850-KBG-120**	Wände CNS Tiegelboden 12 mm Stahl	30,0	1200	850	850	105 1100x610x225	--	<b>11.418,-</b>
850-KBG-120-M**	Wände CNS Tiegelboden 12 mm Stahl <b>Motorkippung</b>	30,0	1200	850	850	105 1100x610x225	--	<b>13.463,-</b>

\*Integration in Anlage mit fugenloser Abdeckung nicht möglich · \*\*Sockelaufstellung nur mit Aussparung möglich

Technische Änderungen vorbehalten • Alle Preise zuzügl. gesetzlicher MwSt.

## Kochkessel-Elektro EKU PowerCooker



850-KK-50

- Doppelwandige, indirekte Kesselbeheizung mit automatischer Wasserbefüllung des Kesselzwischenraums
- Kesselwasserzulauf über Perlator im Deckeldrehgelenk, regelbar über Armatur in der Schalterblende
- Auslasshahn, Deckeldrehgelenk, Warm-/Kaltwasserarmatur und Druckeinheit vom deutschen Markenhersteller Echtermann
- Abdeckung mit Wulstrand und Ablauf
- Auf Abdeckung keine störenden Armaturen, deshalb einfache und hygienische Reinigung
- Doppelwandiger, isolierter Deckel
- Abdeckung, Gehäuse und Armaturen aus CNS 1.4301
- Kessel aus V4A 1.4404

Typ	ca. Füllvolumen/Kesselmaß	ca. Nutz- volumen	Anschluß- wert kW	Außenmaße			*Preis in Anlage €	Preis Ein- zelgerät €
				Breite	Tiefe	Höhe		
850-KK-50	50 l / Ø 400 x 470 mm	50 l	10,0	800	850	850	--	<b>8.999,-</b>
850-KKS-100	100 l / Ø 600 x 415 mm	100 l	16,0	800	850	850	--	<b>10.739,-</b>
850-KKS-150	150 l / Ø 600 x 540 mm	140 l	20,0	800	850	850	--	<b>11.339,-</b>

\*Integration in Anlage mit fugenloser Abdeckung nicht möglich



Abdeckung mit Wulstrand und Ablauf



Zulauf über Perlator im  
Deckeldrehgelenk



Ablaufhahn  
Technik von

**echtermann**<sup>®</sup>  
for professionals

## Gas – Kochkessel






850-KIG-150

**doppelwandig**, indirekte Beheizung,  
Heizmedium Wasser, Deckel doppelwandig  
Abdeckung und Gehäuse aus CNS 1.4301

Typ	Füllvolumen/Kesselmaß	Nutz Volumen	Anschluß- wert kW	Außenmaße			*Preis in Anlage e	Preis Ein- zelgerät e
				Breite	Tiefe	Höhe		
850-KIG-50**	50 l / Ø 400 x 470 mm	50 l	13,7	600	850	850	--	<b>9.463,-</b>
850-KIG-100**	100 l / Ø 600 x 415 mm	100 l	21,0	800	850	850	--	<b>11.088,-</b>
850-KIG-150**	150 l / Ø 600 x 540 mm	130 l	21,0	800	850	850	--	<b>11.671,-</b>

\*\*Sockelaufstellung nur mit Aussparung möglich

## Einsätze für Kochkessel

Typ	Ausführung	Maße	Für Kessel Liter / Inhalt	Preis €
E-1-50	 1-teilig	360 x 400 mm	50	<b>719,-</b>
E-1-100		560 x 350 mm	100	<b>829,-</b>
E-1-150		560 x 440 mm	150	<b>887,-</b>
E-2-100	 2-teilig	560 x 350 mm	100	<b>1.272,-</b>
E-2-150		560 x 440 mm	150	<b>1.345,-</b>
E-3-100	 3-teilig	560 x 350 mm	100	<b>1.790,-</b>
E-3-150		560 x 440 mm	150	<b>1.826,-</b>

## Beistellelemente

- Korpus dreiseitig geschlossen, vorne offen.
- Abdeckung und Gehäuse aus CNS 1.4301



850-BESO-60



850-BES-40

Typ	Beistellelemente	Maße mm			*Preis in Anlage €	Preis Einzelgerät €
		Breite	Tiefe	Höhe		
850-BES-40	mit 1 Schublade	400	850	850	2.378,-	2.069,-
850-BES-40/3	mit 3 Schubladen	400	850	850	3.115,-	2.711,-
850-BES-60	mit 1 Schublade	600	850	850	2.590,-	2.251,-
850-BES-80	mit 2 Schubladen	800	850	850	3.264,-	2.839,-
850-BESO-40	ohne Schublade mit Blende	400	850	850	1.830,-	1.592,-
850-BESO-60	ohne Schublade mit Blende	600	850	850	1.980,-	1.721,-
850-BESO-80	ohne Schublade mit Blende	800	850	850	2.057,-	1.961,-

\*Preis für Einbau in Anlage mit fugenloser Abdeckung; Typ T- ergänzen, z. B. T-850-BES-40

Typ	Ergänzungsteile für Schrankunterbau	Maße mm			Preis €
		Breite	Tiefe	Höhe	
T-40	1 Flügeltüre für Geräte 400 mm	330	20	420	311,-
T-60	1 Flügeltüre für Geräte 600 mm	530	20	420	440,-
T-80	2 Flügeltüren für Geräte 800 mm	730	20	420	587,-
T-100	2 Flügeltüren für Geräte 1000 mm	930	20	420	695,-

Technische Änderungen vorbehalten • Alle Preise zuzügl. gesetzlicher MwSt.

## Zwischenbauteile

### Bautiefe 850 mm



- Korpus vorne und hinten geschlossen, seitlich offen
- Abdeckung und Gehäuse aus CNS 1.4301



Typ	Maße mm			Preis €
	Breite	Tiefe	Höhe	
850-ZT-100	70-100	850	850	<b>789,-</b>
850-ZT-200	101-200	850	850	<b>829,-</b>
850-ZT-300	201-300	850	850	<b>849,-</b>

## Arbeitstische

### Bautiefe 850 mm

- Korpus allseitig offen
- Unterbau Vierkantrohrbauweise
- Abdeckung und Gehäuse aus CNS 1.4301



Breite	Typ	Tiefe mm	Höhe mm	Preis €
unter 399	850-AT-399	850	850	<b>1.128,-</b>
400 - 499	850-AT-499	850	850	<b>1.184,-</b>
500 - 599	850-AT-599	850	850	<b>1.242,-</b>
600 - 699	850-AT-699	850	850	<b>1.302,-</b>
700 - 799	850-AT-799	850	850	<b>1.357,-</b>
800 - 899	850-AT-899	850	850	<b>1.411,-</b>
900 - 999	850-AT-999	850	850	<b>1.447,-</b>
1000 - 1099	850-AT-1099	850	850	<b>1.508,-</b>
1100 - 1199	850-AT-1199	850	850	<b>1.565,-</b>
1200 - 1299	850-AT-1299	850	850	<b>1.601,-</b>
1300 - 1399	850-AT-1399	850	850	<b>1.656,-</b>
1400 - 1499	850-AT-1499	850	850	<b>1.712,-</b>

## Arbeitplatten

### Bautiefe 850 mm

Typ	Arbeitsplatten mit Abgaskamin	Maße mm			Preis €
		Breite	Tiefe	Höhe	
850-AP-40	ohne Unterbau, holzunterfüttert, mit Befestigungswinkel	400	850	-	<b>659,-</b>
850-AP-60	ohne Unterbau, holzunterfüttert, mit Befestigungswinkel	600	850	-	<b>696,-</b>
850-AP-80	ohne Unterbau, holzunterfüttert, mit Befestigungswinkel	800	850	-	<b>732,-</b>



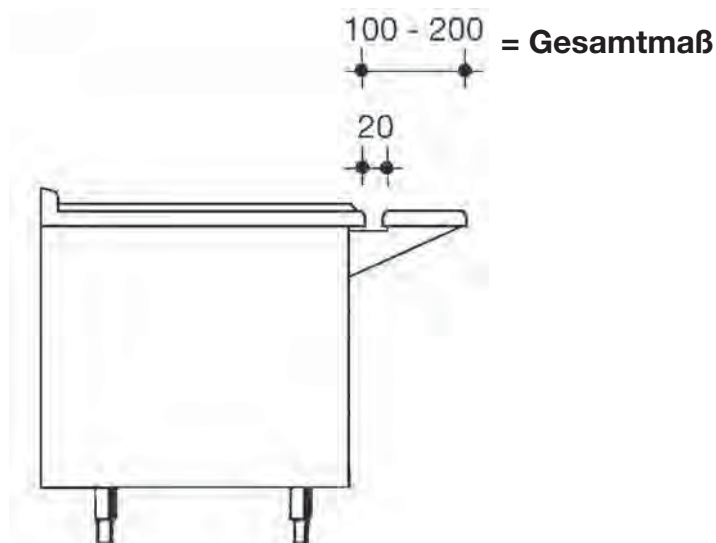
## Tellerablageborde vor Kochgruppen

beidseitig R15 Kante

Material CNS 1.4301



Breite	Tiefe in mm		
	100	150	200
bis 1000	472,-	509,-	528,-
1010 - 1490	528,-	550,-	586,-
1500 - 1990	569,-	605,-	642,-
2000 - 2490	624,-	664,-	680,-
2500 - 3000	680,-	700,-	738,-



## Zubehör

Typ	Bezeichnung	Maße mm			Preis €
		Breite	Tiefe	Höhe	
850-BAH-20	<b>Backblech</b>	530	600	20	146,-
850-GRH	<b>Grillrost</b>	530	600	5	43,-
850-JBAH-20	<b>Backblech für Jumbobackofen</b>	830	600	20	118,-
850-JGRH	<b>Grillrost für Jumbobackofen</b>	830	600	5	62,-
850-SF-40*	<b>Spritzschutz Einzelfritteuse</b>	400	520	350	149,-
850-SF-60*	<b>Spritzschutz Doppelfritteuse</b>	600	520	350	179,-
CG-850	<b>Klemmsteg</b>				43,-
FK-850-EB	<b>Fortkochplatte (nur über 7,5 kW Brenner) - EmaxxBurner</b>				167,-
FK-850-EBA	<b>Fortkochplatte (nur über 7,5 kW Brenner) - EmaxxBurner-A</b>				167,-
FK-850-PB	<b>Fortkochplatte (nur über 8,0 kW Brenner) - PowerBurner</b>				167,-

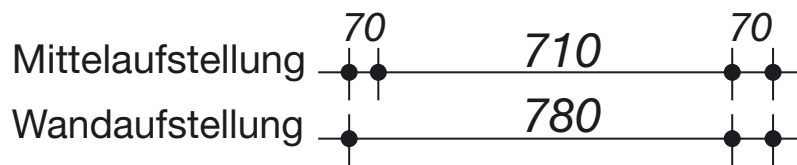
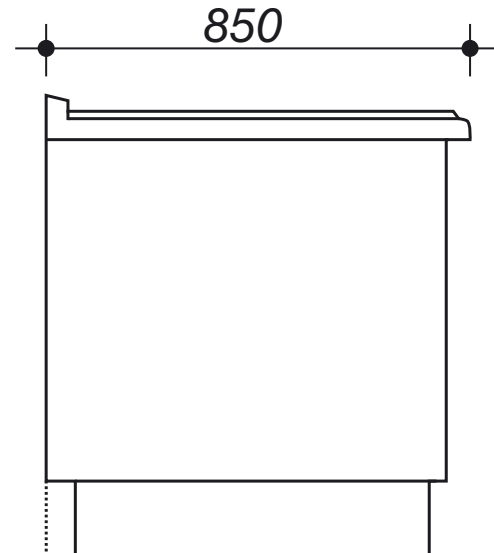
\*Gemäß Vorschrift der Berufsgenossenschaft ist zwischen Frittierereinrichtungen und wasserführenden Geräten ein Mindestabstand von 800mm einzuhalten. Ist dies nicht möglich, muß ein Spritzschutz mit folgenden Höhen installiert werden:

Abstand Gerät-Fritteuse:      0    400    600    800 mm  
 Mindesthöhe Spritzschutz:    350    250    100    0 mm

# Sockelbauweise

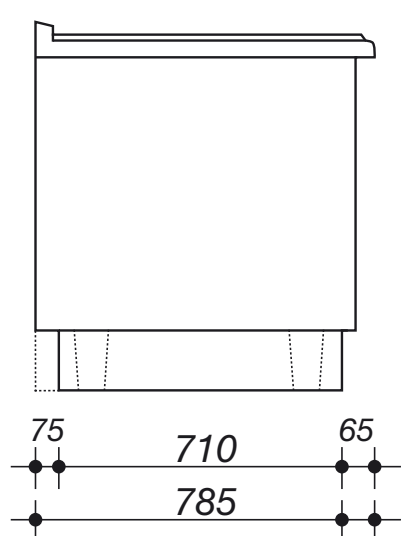


**Vorbereitung zur Aufstellung  
auf bauseitigen Beton-Sockel  
ohne Mehrpreis**



## Geräte mit CNS-„Klick-Sockelverblendung“

	3-seitig	4-seitig
bis 1000 mm	€ 371,-	€ 488,-
1010 - 2000 mm	€ 464,-	€ 614,-
2010 - 3000 mm	€ 580,-	€ 773,-
3010 - 4000 mm	€ 672,-	€ 893,-

Mittelaufstellung: 75, 710, 65  
Wandaufstellung: 785

**Gerätehöhe 900 mm ohne Mehrpreis  
Bodenfreiheit: 200 mm**

## Backofen



4 Auflageschienen, serienmäßig  
 1 Rost, 1 Blech 20 mm hoch, Elektro Ober- und Unterhitze, Heißluft um- bzw. zuschaltbar,  
 (Standard- Backofen), Umluft (Jumbo-Backofen), Gehäuse CNS 1.4301

### Standard-Backofen Heißluft Serie 850 2/1 GN

Typ	Image	Außenmaße mm			kW	Preis €
		Breite	Tiefe	Höhe		
EH-850* Einbau-Backofen	 Innenmaß 530 x 630 x 300	750	778	465	9,3	2.948,-
EH-850-KMB Stand-Backofen	 Innenmaß 530 x 630 x 300	800	830	580	9,3	3.074,-

### Jumbo-Backofen Umluft Serie 850

Typ	Image	Außenmaße mm			kW	Preis €
		Breite	Tiefe	Höhe		
JH-850* Einbau-Backofen	 Innenmaß 830 x 630 x 300	1150	778	465	10,2	3.068,-
JH-850-KMB Stand-Backofen	 Innenmaß 830 x 630 x 300	1200	830	580	10,2	3.853,-

\* Für Einbau in EKU-Geräte und Möbel oder in bauseitige Gehäuse

Technische Änderungen vorbehalten • Alle Preise zuzügl. gesetzlicher MwSt.

# Gas-Anschluss-Set

**Set-1     249,- €**

## Bestehend aus:

**2000 mm Edelstahlwellrohr**

**DN 20**

**Fitting mit Innengewinde**

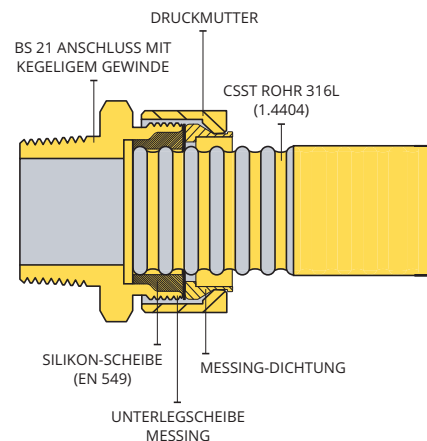
**DN 20 x 3/4"**

**90 Grad Winkelverschraubung**

**DN 20 x 3/4"**

## DAS PATENTIERTE FITTINGSYSTEM

- Mechanischer Fitting mit „DRÜCKEN UND DICHTEN“, d.h. durch Einführen des Rohrs in die Verschraubung und Entfernung des Sicherheitsrings höchste Gewährleistung der Dichtigkeit
- Mechanische Verschraubung mit Dichtring
- Sicherer 3-Punkt-Befestigungsmechanismus
- Zusätzlicher Materialschutz und Korrosionsbeständigkeit
- Keine Demontage oder Vormontage erforderlich
- Keine geteilten Halbschalen



Fitting mit Innengewinde

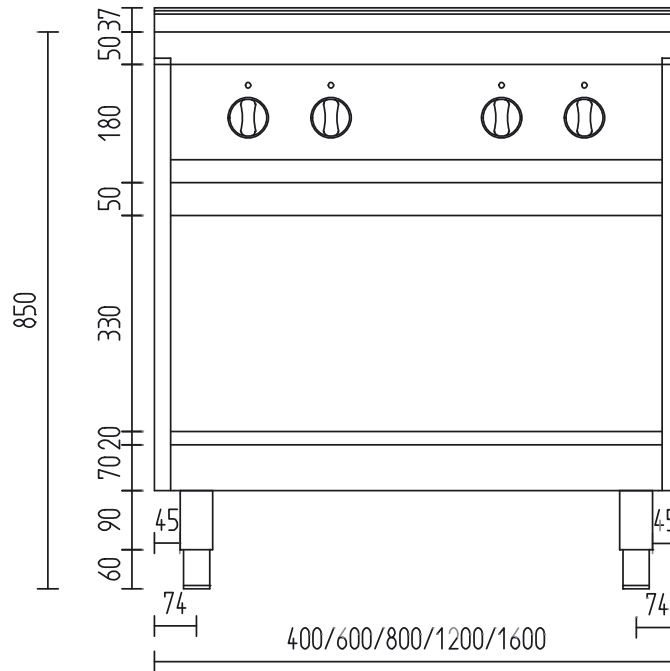


90 Grad Winkelverschraubung

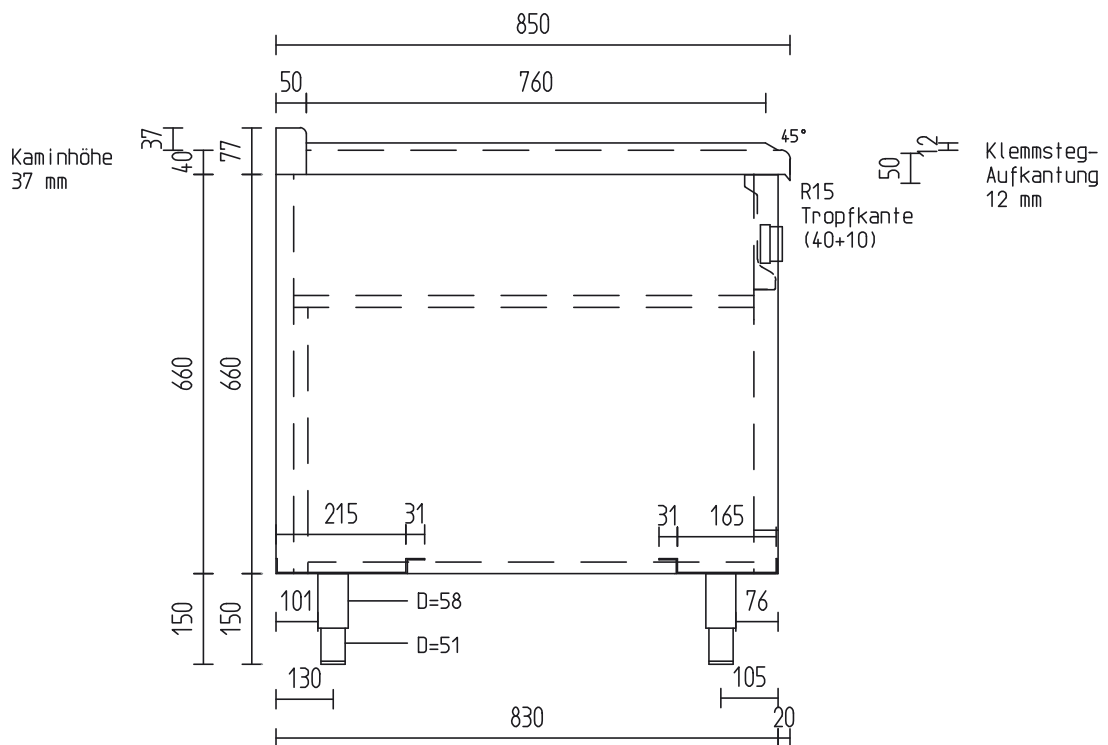


GFS FLEX  
CSST Rohr

## Thermik 850 Frontansicht



## Thermik 850 Seitenansicht



Technische Änderungen vorbehalten • Alle Preise zuzügl. gesetzlicher MwSt.

## Thermik Integral

Allzweck-Grillpfanne .....	133
Bain-Marie .....	132
Ceranfeld .....	137 - 139
Frittenwanne .....	131
Fritteusen .....	131
Gas-Anschluss-Set .....	143
Gasherde .....	140 -142
Grillplatte, Elektro .....	134
Grillplatte, Elektro, hartverchromt .....	135
Grillplatte, Elektro-Duplex .....	136
Nudelkocher .....	133
Schaschlik-Pfanne .....	133







**D-FRE-60-120**



**D-BME-60**



**D-GRE-60**

## Elektro • 600 mm Bautiefe

Material CNS 1.4301



	Artikel	Typ	Preis Einzelgerät €
	<b>Einzelfritteuse</b> 1 Becken, 225 x 340 x 180 mm Nutzfüllmenge ca. 9 l mit Beckendämmung herauschwenkbarer Heizkörper Korbgröße: 200 x 280 x 100 mm 400 x 600 mm	6 kW	<b>D-FRE-40-60</b> <b>1.903,-</b>
		7,5 kW	<b>D-FRE-40-75</b> <b>1.978,-</b>
		10 kW	<b>D-FRE-40-100</b> <b>2.130,-</b>
	<b>Doppelfritteuse</b> 2 Becken, 225 x 340 x 180 mm Nutzfüllmenge 2 x ca. 9 l mit Beckendämmung 2 herauschwenkbare Heizkörper Korbgröße: 200 x 280 x 100 mm 600 x 600 mm	12 kW	<b>D-FRE-60-120</b> <b>3.064,-</b>
		15 kW	<b>D-FRE-60-150</b> <b>3.263,-</b>
		20 kW	<b>D-FRE-60-200</b> <b>3.569,-</b>
	<b>Jumbo-Fritteuse</b> Großraum-Back- und Frittiergerät Beckengröße 1/1 GN-195 mm Nutzfüllmenge ca. 23 l mit Beckendämmung 2 herauschwenkbare Heizkörper großer Fettablaß nach unten Körbe: 2 x 220 x 280 x 100 1 x 475 x 260 x 100 15 kW / 400 V 600 x 600 mm  <b>Achtung: Fettablass nach unten</b>	<b>D-J-FRE-15</b>	<b>3.302,-</b>
	<b>Fritten-Wanne</b> 1/1 GN-195 mm Beheizung und Beleuchtung durch Infrarotstrahler 0,5 kW / 230 V 400 x 600 mm	<b>D-BSE-40</b>	<b>1.583,-</b>

5

## Elektro • 600 mm Bautiefe

Material CNS 1.4301



	Artikel	Typ	Preis Einzelgerät €
	<b>Bain-Marie</b> Tiefgezogenes Becken 195 mm Geeignet für Behälter 1/1 GN bis 150 mm Höhe indirekte Beheizung 1,5 kW / 230 V 400 x 600 mm  mit Beckendämmung <b>quer eingebaut 600 x 400 mm</b>	<b>D-BME-40</b>	<b>1.661,-</b>
	mit Beckendämmung <b>quer eingebaut 600 x 400 mm</b>	<b>D-BME-40-Q</b>	<b>1.661,-</b>
	<b>Bain-Marie</b> Tiefgezogenes Becken 195 mm Geeignet für Behälter 1/2 GN bis 150 mm Höhe indirekte Beheizung 2,25 kW / 230 V 600 x 600 mm  mit Beckendämmung	<b>D-BME-60</b>	<b>1.947,-</b>
	<b>Bain-Marie</b> Tiefgezogenes Becken 195 mm Geeignet für Behälter 2/1 GN bis 150 mm Höhe indirekte Beheizung 3,0 kW / 230 V 800 x 600 mm  mit Beckendämmung	<b>D-BME-80</b>	<b>2.041,-</b>

## Elektro • 600 mm Bautiefe

Material CNS 1.4301



	Artikel	Typ	Preis Einzelgerät €
	<p><b>Nudelkocher</b>                      tiefgezogenem Becken 1/GN-205 mm                      indirekte Beheizung                      3 Körbe : 1 x 1/3 GN (160 x 290 x 215 mm)                      2 x 1/6 GN (140 x 140 x 215 mm)                      7,2 kW / 400 V                      400 x 600 mm                      Ablauf über Kugelhahn - integrierter Wasserzulauf                      mit Beckendämmung <b>NEU</b></p>	<p><b>D-NK-40</b></p>	<p><b>4.069,-</b></p>
	<p><b>Nudelkocher</b>                      tiefgezogenem Becken 1<sup>1/3</sup>/GN-329x659x205 mm                      indirekte Beheizung                      5 Körbe : 1 x 1/3 GN (160 x 290 x 215 mm)                      4 x 1/6 GN (140 x 140 x 215 mm)                      8,4 kW / 400 V                      400 x 700 mm                      Ablauf über Kugelhahn - integrierter Wasserzulauf                      mit Beckendämmung <b>NEU</b></p>	<p><b>D-NK-40-700</b></p>	<p><b>4.284,-</b></p>
	<p><b>Allzweck-Grillpfanne</b>                      Wannenmaß                      500 x 500 x 140 mm                      Wanneninhalt 25 l                      7,2 kW / 400 V                      600 x 600 mm                      Achtung: Ablauf nach unten</p>	<p><b>D-AG-60</b></p>	<p><b>3.610,-</b></p>
	<p><b>Schaschlik-Pfanne</b>                      Schaschlikpfanne mit Spezial-Leichtmetallpfanne                      Wannenmaß 265 x 465 x 70 mm                      3,9 kw / 400 V                      400 x 600 mm</p>	<p><b>D-BRE-40</b></p>	<p><b>1.724,-</b></p>

5



## Elektro • 600 mm Bautiefe Grillplatten Stahl

- Bratfläche aus fein geschliffenem Stahl
- Platte ist versenkt und von oben hygienisch dicht verschweißt.
- Gleichmäßige Hitzeverteilung mittels Alu-Heizkern System
- Stufenlose Regelung über Thermostate bis zu einer Temperatur von ca. 250°C
- Material Rahmen CNS 1.4301

	Artikel	Typ	Preis Einzelgerät €
	<b>Grillplatte</b> Glatte Bratfläche 400 x 550 mm 1 Heizzone 4,55 kW 450 x 600 mm	D-GRE-40	<b>2.357,-</b>
	<b>Grillplatte</b> Glatte Bratfläche 600 x 550 mm 2 Heizzonen 7,15 kW 650 x 600 mm	D-GRE-60	<b>2.840,-</b>
	<b>Grillplatte</b> Glatte Bratfläche 800 x 550 mm 2 Heizzonen 9,15 kW 850 x 600 mm	D-GRE-80	<b>2.935,-</b>
	<b>Grillplatte</b> Bratfläche 1/2 gerillt / 1/2 glatt 600 x 550 mm 2 Heizzonen 7,15 kW 650 x 600 mm	D-GRE-60R	<b>2.870,-</b>

## Elektro • 600 mm Bautiefe Grillplatten Stahl hartverchromt



- Bratfläche aus fein geschliffenem Stahl
- Platte ist versenkt und von oben hygienisch dicht verschweißt.
- Gleichmäßige Hitzeverteilung mittels Alu-Heizkern System
- Stufenlose Regelung über Thermostate bis zu einer Temperatur von ca. 250°C
- Material Rahmen CNS 1.4301

	Artikel	Typ	Preis Einzelgerät €
	<b>Grillplatte Hartverchromt</b> Hartverchromte Bratfläche glatt 400 x 550 mm 1 Heizzone 4,55 kW / 400 V 450 x 600 mm	D-GRE-40-C	<b>2.327,-</b>
	<b>Grillplatte Hartverchromt</b> Hartverchromte Bratfläche glatt 600 x 550 mm 2 Heizzonen 7,15 kW / 400 V 650 x 600 mm	D-GRE-60-C	<b>2.726,-</b>
	<b>Grillplatte Hartverchromt</b> Hartverchromte Bratfläche glatt 800 x 550 mm 2 Heizzonen 9,75 kW / 400 V 850 x 600 mm	D-GRE-80-C	<b>3.111,-</b>

5





## Elektro • 600 mm Bautiefe Grillplatten Duplex

- Bratfläche aus **Einkomponenten-Duplex-Edelstahl**
- Platte ist versenkt und von oben hygienisch dicht verschweißt
- Gleichmäßige Hitzeverteilung mittels Alu-Heizkern System
- Stufenlose Regelung über Thermostate bis zu einer Temperatur von ca. 250°C
- Material Rahmen CNS 1.4301

	Artikel	Typ	Preis Einzelgerät €
	<b>Grillplatte</b> Glatte Duplex Bratfläche 400 x 550 mm 1 Heizzone 4,55 kW / 400 V 450 x 600 mm	D-GRE-40-D	<b>3.046,-</b>
	<b>Grillplatte</b> Glatte Duplex Bratfläche 600 x 550 mm 2 Heizzonen 7,15 kW / 400 V 650 x 600 mm	D-GRE-60-D	<b>3.650,-</b>
	<b>Grillplatte</b> Glatte Duplex Bratfläche 800 x 550 mm 2 Heizzonen 9,75 kW / 400 V 850 x 600 mm	D-GRE-80-D	<b>4.420,-</b>



### Ihre Vorteile:

- **Bratfläche mit minimaler Hitzeabstrahlung, ideal für den Frontcooking-Bereich**
- **Einfache Reinigung der Bratfläche mittels Wasser, ein Einölen der Bratfläche nach der Benutzung entfällt**

### Anwendungsvideo hier:



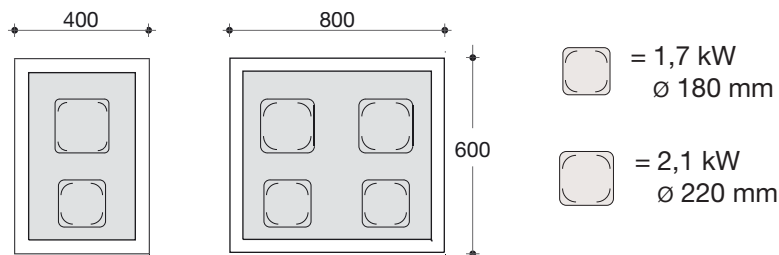
## Elektro • 600 mm Bautiefe Einbau-Ceranfelder

Material Einbaurahmen CNS 1.4301



	Artikel	Typ	Preis Einzelgerät €
	<b>2-Felder-Cerankocher</b> vorn 1,7 kW Ø 180 mm hinten 2,1 kW Ø 220 mm 3,8 kW, 400 V Kochfeldgröße 350 x 495 mm x 6 mm 400 x 600 mm	D-C-600-2	<b>2.045,-</b>
	<b>4-Felder-Cerankocher</b> vorn 2 x 1,7 kW Ø 180 mm hinten 2 x 2,1 kW Ø 220 mm 7,6 kW, 400 V Kochfeldgröße 695 x 495 mm x 6 mm 800 x 600 mm	D-C-600-4	<b>2.835,-</b>

5



Glasmaß 350 x 595 x 6 mm

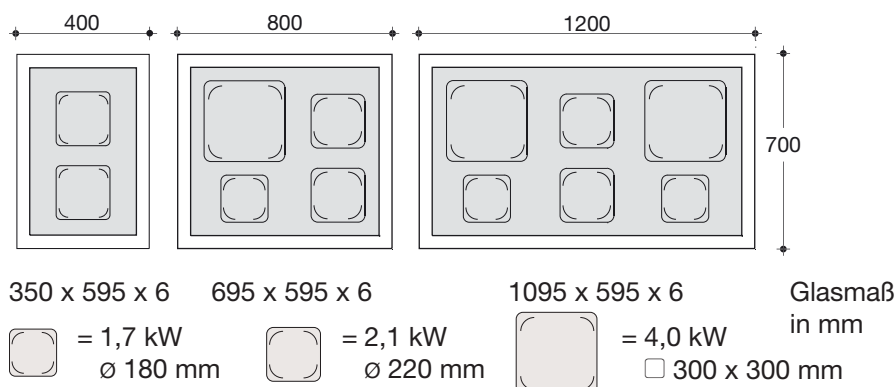
695 x 595 x 6 mm

## Elektro • 700 mm Bautiefe Einbau-Ceranfelder



Material Einbaurahmen CNS 1.4301

	Artikel	Typ	Preis Einzelgerät €
	<b>Einbau-Ceranfeld 2-Felder</b> 2 x 2,1 kW Ø 220 mm 4,2 kW, 400 V Kochfeldgröße 350 x 595 mm x 6 mm 400 x 700 mm	D-C-700-2	<b>2.283,-</b>
	<b>Einbau-Ceranfeld 4-Felder</b> 1 x 4,0 kW 300 x 300 mm 2 x 2,1 kW Ø 220 mm 1 x 1,7 kW Ø 180 mm 9,9 kW, 400 V Kochfeldgröße 695 x 595 mm x 6 mm 800 x 700 mm	D-C-700-4	<b>3.456,-</b>
	<b>Einbau-Ceranfeld 6-Felder</b> 2 x 4,0 kW 300 x 300 mm 2 x 2,1 kW Ø 220 mm 2 x 1,7 kW Ø 180 mm 15,6 kW, 400 V Kochfeldgröße 1095 x 595 mm x 6 mm 1200 x 700 mm	D-C-700-6	<b>4.645,-</b>



**Aufpreis Topferkennung  
C-TEK  
(nur 4,0 kW-Platte)  
297,- € pro Platte**



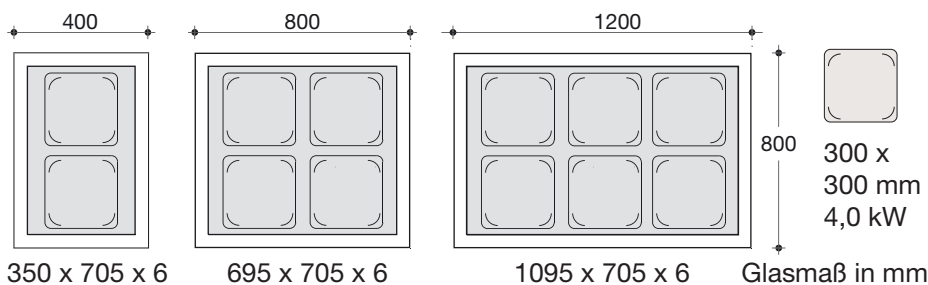
**MADE IN GERMANY**

## Elektro • 800 mm Bautiefe Einbau-Ceranfelder

Material Einbaurahmen CNS 1.4301

	Artikel	Typ	Preis Einzelgerät €
	<b>Einbau-Ceranfeld 2-Felder</b> 2 x 4,0 kW 300 x 300 mm 8,0 kW, 400 V Kochfeldgröße 350 x 705 mm x 6 mm 400 x 800 mm	D-C-800-2	<b>2.878,-</b>
	<b>Einbau-Ceranfeld 4-Felder</b> 4 x 4,0 kW 300 x 300 mm 16,0 kW, 400 V Kochfeldgröße 695 x 705 mm x 6 mm 800 x 800 mm	D-C-800-4	<b>3.957,-</b>
	<b>Einbau-Ceranfeld 6-Felder</b> 6 x 4,0 kW 300 x 300 mm 24,0 kW, 400 V Kochfeldgröße 1095 x 705 mm x 6 mm 1200 x 800 mm	D-C-800-6	<b>4.917,-</b>

5



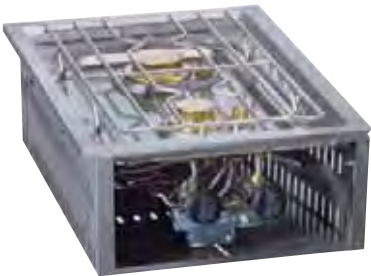


**Aufpreis Topferkennung C-TEK**  
**297,- € pro Platte**

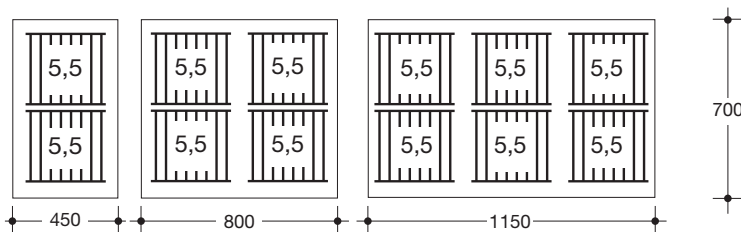
Gas • 700 mm Bautiefe

Einbau-Gasherde „*EmaxxBurner*“



Abdeckung und Gehäuse aus CNS 1.4301

	Artikel	Typ	Preis Einzelgerät €
	<b>2-Flammen-Einbau-Gasherde</b> 2 x 5,5 kW Mit tiefgezogener Mulde 65 mm Brennerzündung mit Zündflamme mit CNS-Schieberosten 11,0 kW 450 x 700 x 199/328 mm	<b>D-EB-600-G-2</b>	<b>1.919,-</b>
	<b>4-Flammen-Einbau-Gasherde</b> 4 x 5,5 kW Mit tiefgezogenen Mulden 65 mm Brennerzündung mit Zündflamme mit CNS-Schieberosten 22,0 kW 800 x 700 x 199/328 mm	<b>D-EB-600-G-4</b>	<b>3.119,-</b>
	<b>6-Flammen-Einbau-Gasherde</b> 6 x 5,5 kW Mit tiefgezogenen Mulden 65 mm Brennerzündung mit Zündflamme mit CNS-Schieberosten 33,0 kW 1150 x 700 x 199/328 mm	<b>D-EB-600-G-6</b>	<b>4.079,-</b>




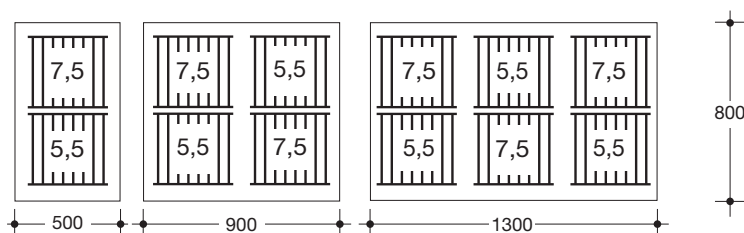


**Gas • 800 mm Bautiefe**

**Einbau-Gasherde „EmaxxBurner“**

Abdeckung und Gehäuse aus CNS 1.4301

	Artikel	Typ	Preis Einzelgerät €
	<b>2-Flammen-Einbau-Gasherd</b> 1 x 5,5 kW, 1 x 7,5 kW Mit tiefgezogener Mulde 65 mm Brennerzündung mit Zündflamme mit CNS-Schieberosten 13,0 kW 500 x 800 x 199/328 mm	D-EB-700-G-2	<b>2.879,-</b>
	<b>4-Flammen-Einbau-Gasherd</b> 2 x 5,5 kW, 2 x 7,5 kW Mit tiefgezogenen Mulden 65 mm Brennerzündung mit Zündflamme mit CNS-Schieberosten 26,0 kW 900 x 800 x 199/328 mm	D-EB-700-G-4	<b>3.839,-</b>
	<b>6-Flammen-Einbau-Gasherd</b> 3 x 5,5 kW, 3 x 7,5 kW Mit tiefgezogenen Mulden 65 mm Brennerzündung mit Zündflamme mit CNS-Schieberosten 39,0 kW 1300 x 800 x 199/328 mm	D-EB-700-G-6	<b>4.799,-</b>



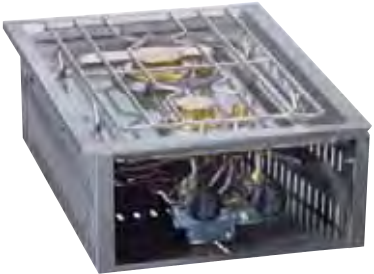




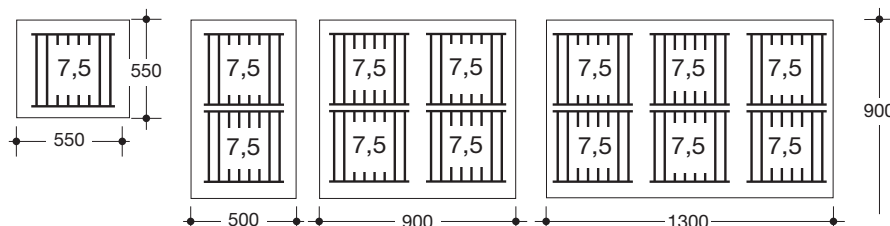
Gas • 550/900 mm Bautiefe

Einbau-Gasherde „*EmaxxBurner*“



Abdeckung und Gehäuse aus CNS 1.4301

	Artikel	Typ	Preis Einzelgerät €
	<b>1-Flammen-Einbau-Gasherd</b> 1 x 7,5 kW Mit tiefgezogener Mulde 65 mm Brennerzündung mit Zündflamme mit CNS-Schieberost 7,5 kW 550 x 550 x 199/328 mm	<b>D-EB-800-G-1</b>	<b>2.879,-</b>
	<b>2-Flammen-Einbau-Gasherd</b> 2 x 7,5 kW Mit tiefgezogener Mulde 65 mm Brennerzündung mit Zündflamme mit CNS-Schieberosten 15,0 kW 500 x 900 x 199/328 mm	<b>D-EB-800-G-2</b>	<b>3.119,-</b>
	<b>4-Flammen-Einbau-Gasherd</b> 4 x 7,5 kW Mit tiefgezogenen Mulden 65 mm Brennerzündung mit Zündflamme mit CNS-Schieberosten 30,0 kW 900 x 900 x 199/328 mm	<b>D-EB-800-G-4</b>	<b>4.079,-</b>
	<b>6-Flammen-Einbau-Gasherd</b> 6 x 7,5 kW Mit tiefgezogenen Mulden 65 mm Brennerzündung mit Zündflamme mit CNS-Schieberosten 45,0 kW 1300 x 900 x 199/328 mm	<b>D-EB-800-G-6</b>	<b>5.039,-</b>



# Gas-Anschluss-Set

**Set-1     249,- €**

**Bestehend aus:**

**2000 mm Edelstahlwellrohr**

**DN 20**

**Fitting mit Innengewinde**

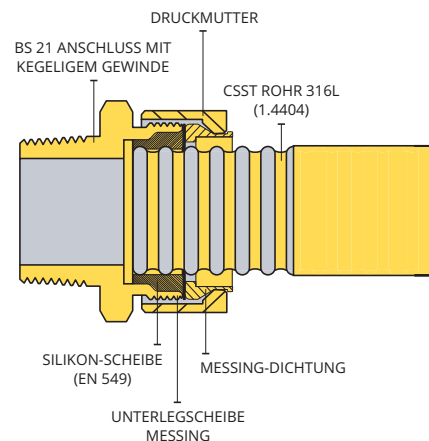
**DN 20 x 3/4"**

**90 Grad Winkelverschraubung**

**DN 20 x 3/4"**

## DAS PATENTIERTE FITTINGSYSTEM

- Mechanischer Fitting mit „DRÜCKEN UND DICHTEN“, d.h. durch Einführen des Rohrs in die Verschraubung und Entfernung des Sicherheitsrings höchste Gewährleistung der Dichtigkeit
- Mechanische Verschraubung mit Dichtring
- Sicherer 3-Punkt-Befestigungsmechanismus
- Zusätzlicher Materialschutz und Korrosionsbeständigkeit
- Keine Demontage oder Vormontage erforderlich
- Keine geteilten Halbschalen



Fitting mit Innengewinde



90 Grad Winkelverschraubung



GFS FLEX CSST Rohr

## Ergänzungsteile

Typ	Bezeichnung	Maße mm			Preis €
		Breite	Tiefe	Höhe	
SF - 40*	<b>Spritzschutz Einzelfritteuse</b>	400	520	350	136,-
SF - 60*	<b>Spritzschutz Doppelfritteuse</b>	600	520	350	155,-
FFW	<b>Fettauffang- und Filterwanne</b>	230	370	175	269,-
SG - 40	<b>Spritzschutz Grillplatte 3 Seitig</b>	393	500	130	78,-
SG - 60	<b>Spritzschutz Grillplatte 3 Seitig</b>	593	500	130	94,-
SG - 80	<b>Spritzschutz Grillplatte 3 Seitig</b>	793	500	130	116,-

\*Gemäß Vorschrift der Berufsgenossenschaft ist zwischen Frittierleinrichtungen und wasserführenden Geräten ein Mindestabstand von 800 mm einzuhalten. Ist dies nicht möglich, muß ein Spritzschutz mit folgenden Höhen installiert werden:

Abstand Gerät-Fritteuse:      0   400   600   800 mm

Mindesthöhe Spritzschutz:   350   250   100   0 mm



Allgas-Chinaherde, 14 kW-Brenner ..... 147





## Leistungsstarke Gas-China-Herde in robuster Bauweise



**CH-3-14**



Abdeckung und Korpus aus CNS 1.4301

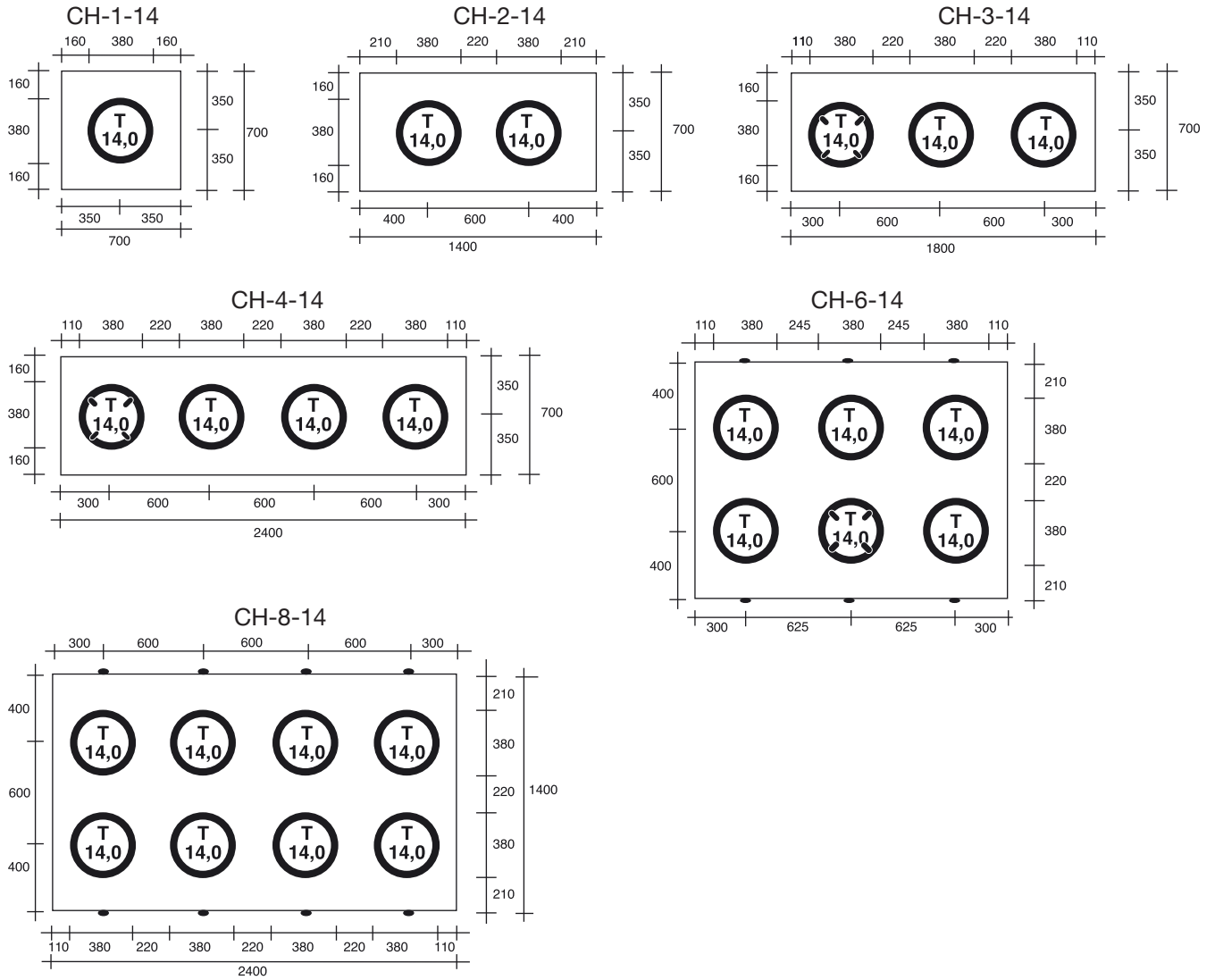
	<p><b>Allgas-Chinaherd</b> 700 x 700 x 850 mm 1 Kochstelle, <b>14 kW</b></p>	<p><b>CH-1-14</b></p>	<p><b>2.335,-</b></p>
	<p><b>Allgas-Chinaherd</b> 1400 x 700 x 850 mm 2 Kochstellen, <b>28 kW (2 x 14 kW)</b></p>	<p><b>CH-2-14</b></p>	<p><b>3.750,-</b></p>
	<p><b>Allgas-Chinaherd</b> 1800 x 700 x 850 mm 3 Kochstellen, <b>42 kW (3 x 14 kW)</b></p>	<p><b>CH-3-14</b></p>	<p><b>4.820,-</b></p>
	<p><b>Allgas-Chinaherd</b> 2400 x 700 x 850 mm 4 Kochstellen, <b>56 kW (4 x 14 kW)</b></p>	<p><b>CH-4-14</b></p>	<p><b>6.242,-</b></p>
	<p><b>Allgas-Chinaherd</b> 1850 x 1400 x 850 mm 6 Kochstellen, <b>84 kW (6 x 14 kW)</b></p>	<p><b>CH-6-14</b></p>	<p><b>9.472,-</b></p>
	<p><b>Allgas-Chinaherd</b> 2400 x 1400 x 850 mm 8 Kochstellen, <b>112 kW (8 x 14 kW)</b></p>	<p><b>CH-8-14</b></p>	<p><b>12.224,-</b></p>

Gasanschluß rechts R 1"

Abweichende Maße und Brennerausstattungen auf Anfrage

Technische Änderungen vorbehalten • Alle Preise zuzügl. gesetzlicher MwSt.





Abweichende Maße und Brennerausstattungen auf Anfrage



## Geschirr- und Gläserpülmaschinen

Untertisch-Geschirrspülmaschinen .....	150
Gläserpülmaschinen .....	151
Durchschub-Geschirrspülmaschinen .....	152
Anbau- und Vorspültische .....	153
Zubehör .....	153
Mischbatterien .....	154





## Geschirrspülmaschinen



**Doppelwandige Bauweise.**

**Tank tiefgezogen, gerundete Ecken, leichte Reinigung.**

Technische Daten	GSP-230-D	GSP-400-D
theoretische Maschinenlaufzeit (ohne Nachheizzeit Thermostopp) *	120/180 sec	120/180 sec
Stromart	Wechselstrom	Drehstrom
Gesamtanschlußwert	3,55 kW	6,55 kW
Haupt- und Nachspülmitteldosierung	✓	✓
Laugenpumpe	✓	✓
Druckerhöhungspumpe	✓	✓
Umwälzpumpe, P1	0,55 kW	0,55 kW
Tankheizung	2,5 kW	2,5 kW
Boilerheizung	3,0 kW	6,0 kW
Breite	600 mm	600 mm
Tiefe mit geschlossener Tür	625 mm	625 mm
Tiefe mit geöffneter Tür	1025 mm	1025 mm
Höhe	820 mm	820 mm
Erforderlicher Wasserfließdruck	1,5 - 3 Bar	1,5 - 3 Bar
Nachspülwasserbedarf je Spülgang	ca. 3,5 l	ca. 3,5 l
Tankinhalt	ca. 16 l	ca. 16 l
Gewicht Netto	72 kg	72 kg
Thermostopp*	✓	✓
Lichte Einfahrtiefe	350 mm	350 mm
Korbgrößen in mm	500 x 500	500 x 500
Korbgrundausrüstung	Tellerkorb, Allzweckkorb, 2 Besteckeinsätze	
Preis Euro	<b>4.149,-</b>	<b>4.149,-</b>

\*Sonderzubehör (bei der Bestellung bitte angeben)

UG-GSP Untergestell  
mit 1 Korbeinschub 600 x 560 x 420 mm

391,-

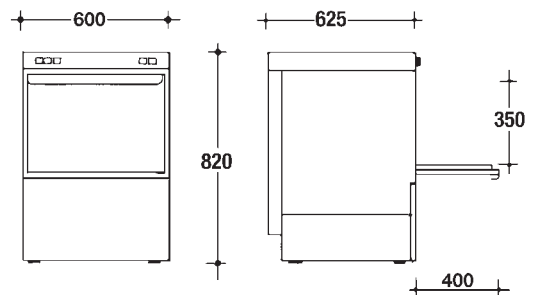
391,-

UG-GSP-1 Unterschrank  
mit 2 Flügeltüren 600 x 620 x 600 mm

980,-

980,-

\* Der Thermostopp sorgt für hygienische Sicherheit; das Spülprogramm läuft so lange, bis die vorgeschriebene Nachspültemperatur von 85°C zur Bekämpfung von Bakterien und Keimen erreicht ist. Bedingt hierdurch kann sich die Maschinenlaufzeit verlängern. Achtung: Maschine nicht für den Einbau in Holzküchen geeignet.



**Achtung !** Bei stark kalkhaltigem Wasser (ab 8°d Härtegraden) kann ein optimales Spülergebnis und die Langlebigkeit der Maschine nur durch Vorschaltung eines Entkalkungsgerätes gewährleistet werden!

Technische Änderungen vorbehalten • Alle Preise zuzügl. gesetzlicher MwSt.

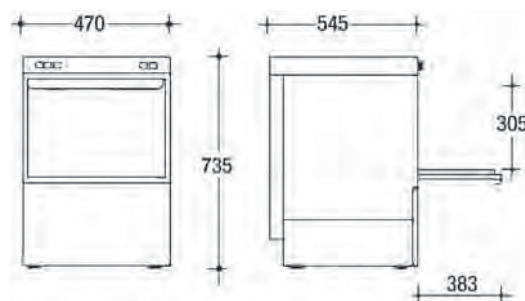


## Gläserpülmaschinen

Doppelwandige Bauweise.



Technische Daten	GL-251
Maschinenlaufzeit	150 sec
Stromart	Wechselstrom
Gesamtanschlußwert	3,3 kW
Haupt- und Nachspülmitteldosierung	✓
Laugenpumpe	✓
Umwälzpumpe, P1	0,4 kW
Tankheizung	1,4 kW
Boilerheizung	3,0 kW
Breite	470 mm
Tiefe mit geschlossener Tür	545 mm
Tiefe mit geöffneter Tür	928 mm
Höhe	735 mm
Erforderlicher Wasserfließdruck	1,5 - 3 Bar
Nachspülwasserbedarf je Spülgang	ca. 2,7 l
Tankinhalt	ca. 12,5 l
Gewicht Netto	47 kg
Lichte Einfahrhöhe	305 mm
Korbgrößen in mm	400 x 400
Korbgrundausrüstung	Allzweckkorb, Gläserkorb, Besteckeinsatz, Untertellereinsatz
Preis Euro	3.449,-



**Achtung !** Bei stark kalkhaltigem Wasser (ab 8°d Härtegraden) kann ein optimales Spülergebnis und die Langlebigkeit der Maschine nur durch Vorschaltung eines Entkalkungsgerätes gewährleistet werden!



## Durchschub- oder Eck- Geschirrspülmaschine



Technische Daten	DSP-800
theoretische Maschinenlaufzeit (ohne Nachheizzeit Thermostopp)*	60/90/120/180/240 sec
Stromart	Drehstrom
Gesamtanschlußwert	9,9 kW
Haupt- und Nachspülmitteldosierung	✓
Laugenpumpe	✓
Druckerhöhungspumpe	✓
Umwälzpumpe, P1	0,9 kW
Tankheizung	2,5 kW
Boilerheizung	9,0 kW
Breite	630 mm
Höhe mit geschlossener Haube	1480 mm
Höhe mit geöffneter Haube	1950 mm
Tiefe	735 mm
Erforderlicher Wasserfließdruck	2 - 3 Bar
Nachspülwasserbedarf je Spülgang	ca. 3,5 l
Tankinhalt	ca. 25,0 l
Thermostopp*	✓
Lichte Einfahrtshöhe	430 mm
Korbgrößen in mm	500 x 500
Korbgrundausrüstung	Tellerkorb, Allzweckkorb, 2 Besteckbehälter
Preis Euro	<b>5.629,-</b>

\* Der Thermostopp sorgt für hygienische Sicherheit; das Spülprogramm läuft so lange, bis die vorgeschriebene Nachspültemperatur von 85°C zur Bekämpfung von Bakterien und Keimen erreicht ist. Bedingt hierdurch kann sich die Maschinenlaufzeit verlängern.

Wasserzulauf 3/4" • Wasserablauf 1 1/2" • max. Abflußhöhe 450 mm



**Achtung !** Bei stark kalkhaltigem Wasser (ab 8°d Härtegraden) kann ein optimales Spülergebnis und die Langlebigkeit der Maschine nur durch Vorschaltung eines Entkalkungsgerätes gewährleistet werden!

Technische Änderungen vorbehalten • Alle Preise zuzügl. gesetzlicher MwSt.



## Anbau- und Vorspültische

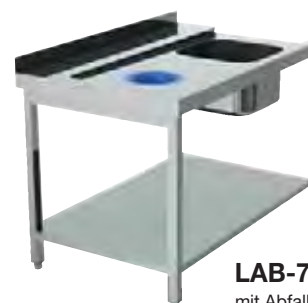
Robuste Bauweise, leichte Montage bauseits  
mit Spritzschutz, 60 mm, Material CNS 1.4301



Typ	Ausführung	Maße mm			Preis €
		Breite	Tiefe	Höhe	
RA - 70	Anbautisch - rechts	700	700	900	692,-
LA - 70	Anbautisch - links	700	700	900	
RAB - 70	Anbautisch rechts mit Becken 400 x 400 x 250	700	700	900	1.082,-
LAB - 70	Anbautisch links mit Becken 400 x 400 x 250	700	700	900	
RA - 120	Anbautisch - rechts	1200	700	900	816,-
LA - 120	Anbautisch - links	1200	700	900	
RAB - 120	Anbautisch rechts mit Becken 400 x 400 x 250	1200	700	900	1.284,-
LAB - 120	Anbautisch links mit Becken 400 x 400 x 250	1200	700	900	
RAB - 160	Anbautisch rechts mit 2 Becken 400 x 400 x 250	1600	700	900	1.861,-
LAB - 160	Anbautisch links mit 2 Becken 400 x 400 x 250	1600	700	900	
A5	Abfallschacht flächenbündig tiefgezogen, mit Gummiring	ø 190			247,-



LA-70-120

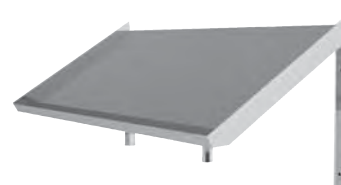


LAB-70-120  
mit Abfallschacht

Andere Abmessungen möglich, Preis auf Anfrage.

## Korbborde

Typ	Ausführung	Körbe	Maße mm	Preis €
KB-1	Korb-Bord mit Ablauf- rinne	1	550 x 550 x 300	635,-
KB-2		2	1100 x 550 x 300	725,-



## Zubehör

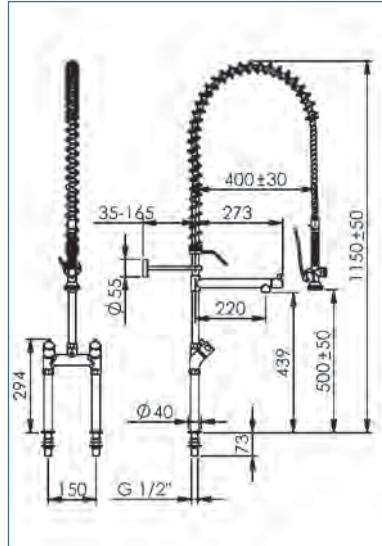
Typ	Ausführung	Preis €
AB	Abfallbehälter aus Chrom-Nickel-Stahl, mit Deckel, fahrbar, Inhalt ca. 50 Ltr., Höhe 640 mm, ø 400 mm	470,-
FS	Flüssiges Spülmittel, 10 Ltr., für Modell SH-1	96,-
K 10 Ltr.	Klarspülmittel 10 Ltr. für Geschirrspülmaschinen	88,-
P 9 kg	Spülmittel Pulver 9 kg für Geschirrspülmaschinen	78,-
EK 1,5 kg	Entkalkungspulver 1,5 kg	34,-
GP-9 kg	Spülmittel Pulver 9 kg für Gläserpülmaschinen	96,-
GK-10 Ltr.	Klarspülmittel 10 Ltr. für Gläserpülmaschinen	96,-



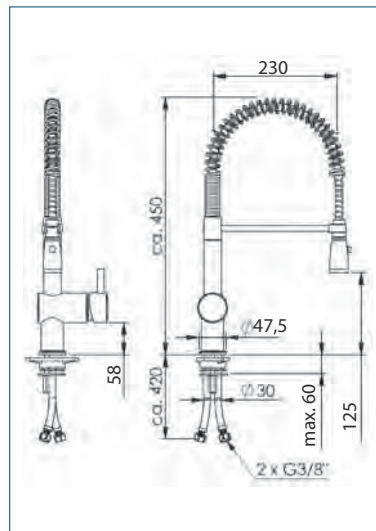


## Mischbatterien

**echtermann**<sup>®</sup>  
for professionals

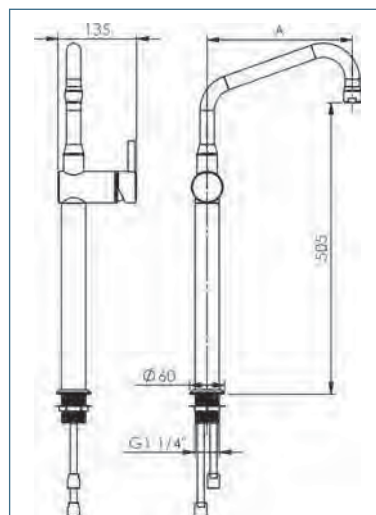


Typ	Preis €
<b>GBE-10</b>	<b>924,-</b>



<b>GBE-20</b>	<b>629,-</b>
---------------	--------------

Wasserstandssäule mit Wasserhahn und Tropfstop



<b>W-STE-01</b>	<b>866,-</b>
-----------------	--------------

Technische Änderungen vorbehalten • Alle Preise zuzügl. gesetzlicher MwSt.



## Kombidämpfer Vision



### Orange Vision

6 x 2/3 .....	159
6 x 1/1 .....	160
10 x 1/1 .....	161
20 x 1/1 .....	162

### Blue Vision

6 x 2/3 .....	163
6 x 1/1 .....	164
10 x 1/1 .....	165
20 x 1/1 .....	166



*Vision*

# Retigo Vision Kombidämpfer

Blue Vision & Orange Vision





## MODELL- VERGLEICH



**Orange Vision**



**Blue Vision**

Steuerung	LED alphanumerische Anzeige mit Folientastatur	8" Touchscreendisplay mit schneller Reaktionszeit
<b>MyVision Controls</b> – individuelle Einstellung des Startbildschirms und Profile	—	✓
<b>Piktogramme</b> – Garprogramme mit Bildern verknüpft auf den Startbildschirm legen	—	✓
<b>AHC (Active Humidity Control)</b> – aktive Feuchtigkeitssteuerung mit Feuchtigkeitssensor und Entfeuchtung	—	✓
<b>Einschubtimer</b> – optimiertes gleichzeitiges Garen von Mischbeschickungen	—	✓
<b>Easy Cooking</b> – Garautomatik	—	✓
<b>Delta T Garen</b> – konstante Differenz von Garraum- und Kerntemperatur für schonendes, niedriges Garen von Fleisch- und Bratenstücken	—	✓
<b>Cook &amp; Hold</b> – Schnelltaste für Warmhalten nach dem Garen	—	✓
<b>Golden Touch</b> – Schnelltaste für Überkrusten, Gratiniere, Farbe geben	—	✓
<b>Extras (Sous-vide Garen, Trocknen, Konfieren, Einkochen)</b> – voreingestellte besondere Garverfahren	manuel	✓
<b>Multitasking</b> – während dem Garen oder Reinigen alle Displayfunktionen nutzen	—	✓
<b>Lernfunktion</b> – nach dem Garen einen Verlauf direkt als Programm abspeichern	—	✓
<b>Letzte 10</b> – die letzten 10 Garverläufe können schnell erneut aufgerufen werden	—	✓
<b>EcoLogic</b> – Energieverbrauchsanzeige direkt auf dem Display abrufbar	—	✓
<b>Programme / Schritte</b>	99/9	1000/20
<b>Startzeitvorwahl</b>	1 Programm, max. 24 h später	beliebig viele Programme / Startzeiten
<b>Kerntemperaturfühler</b> – Überwachung der Temperatur im Inneren des Garguts	1 Punkt	6 Punkte
<b>Elektronisch gesteuerte Wrasenklappe</b> – programmierbare aktive Entfeuchtung	•	✓
<b>Lüfter takten</b> – besonders schonendes Garen bei zeitweise stehendem Lüfter	•	✓
<b>7 Steuerbare Lüftergeschwindigkeiten</b> , sofortiger Lüfterstopp beim Türöffnen	✓*	✓*
<b>HACCP Aufzeichnung</b> – Aufzeichnung aller Garparameter zur stetigen Überwachung	Download über USB	Anzeige auf dem Display Download über USB oder LAN
<b>Active Cleaning</b> – sparsames, hocheffizientes automatisches Reinigungssystem	✓	✓
<b>Handbrause</b>	seitlich ausrollbar*	seitlich ausrollbar*
<b>LAN Anschluss</b> - Upload und Download, Fernsteuerung	—	✓

✓ Standardausstattung • optionale Ausstattung — nicht vorhanden \* gilt nicht für Gerätegröße 623

Technische Änderungen vorbehalten • Alle Preise zuzügl. gesetzlicher MwSt.



## Modelle

Orange Vision | Orange Vision Plus | Blue Vision

## Gareinstellungen

gültig für alle Modelle

**Heißluft** 30–300 °C  
**Kombidampf** 30–300 °C  
**Dampf** 30–130 °C  
**Biodampf** 30–98 °C  
**Über Nacht Garen** – spart Zeit und Geld.  
**Startzeitvorwahl** – einen Garverlauf automatisch zeitversetzt starten.  
**Dauerbetrieb**  
**Advanced Steam Generation\*** – Dampferzeugung über integrierten Wärmetauscher  
**Regenerieren** – Regenerieren von GN oder Tellern, optional Bankettsystem ab Größe 1011  
**Niedertemperaturgaren** – perfekte Ergebnisse durch Garen bei niedrigen Temperaturen  
**Autoreverser Lüfter** – automatischer Drehrichtungswechsel für gleichmäßige Garergebnisse  
**7 Lüftergeschwindigkeiten\*** – präzise Kontrolle der Konvektion im Garraum  
**Automatischer Lüfterstopp\*** – Lüfter stoppt beim Türöffnen sofort  
**Quereinschub** – sicher und ergonomisch mit perfekter Einsicht in den Garraum  
**VisionCombi Computersoftware** – Programme, Piktogramme und HACCP Daten übersichtlich auf dem Computer verwalten

## Hardware und Design

gültig für alle Modelle

**6 Gerätegrößen, Elektro- oder Gasausführung\*\*, Dampferzeugung über Boiler\* oder Injektion**  
**Dreifach verglaste Gerätetüre\*** – perfekte Isolation, kühle Außenseite  
**Massiver Türgriff** – mit Rechts/Links/Zuschlagfunktion bei Tischgeräten, antibakteriell  
**Türanschlag links** für Tischgeräte optional ab Werk lieferbar  
**Sicherheitstüröffnen** - optional für alle Gerätegrößen  
**AISI 304 und 316 Edelstahl** – und 7-fach passivierter Garraum für ein langes Geräteleben  
**Edelstahl-Türtropfrinnen** – fangen Kondenswasser auf und leiten es in den Ablauf  
**Hart- und Weichwasseranschluss getrennt**  
**WSS (Wasser Spar System)** – spezielles Ablöschsystem und Wärmetauscher reduzieren den Wasserverbrauch auf ein Minimum  
**Einhängegestelle entnehmbar** und wechselbar (z.B. Zusatzeinschub, größere Abstände, Bäckernorm bei 611 und 1011)  
**USB Anschluss**  
**Anschluss an Energieoptimierung** optional für alle Elektromodelle

## Service

**BCS\* (Boiler Control System)** – Umschalten auf Injektionsbetrieb im Störfall des Boilers  
**SDS (Service Diagnose System)** – Fehlermeldungen mit Klartext, Service-Diagnose und Analysesystem, Aufzeichnung aller Fehler und Betriebsvorgänge  
**Leichter Zugang von vorne** – durch klappbares Bedienpaneel

\* gilt nicht für Gerätegröße 623

\*\* gilt nicht für Boilergeräte





## Orange Vision 623 i



### BASISAUSSTATTUNG INKLUSIVE FOLGENDER MERKMALE:

- Automatische Reinigung Active Cleaning
- 99 Programme / 9 Schritte
- autoreverser Lüfter
- Vorheizen / Abkühlen
- USB-Schnittstelle für HACCP-Daten, Programme, Klingeltöne, Servicedaten
- Sonderfunktionen:  
Zeitversetzter Start, manuelle Beschwadung

### OPTIONALE AUSSTATTUNG:

- 1-Punkt Kerntemperaturfühler
- Wrasenklappe - patentierte Entfeuchtung
- Handbrause seitlich

**TYP** **O 623 i**  
Injektion

**PREIS** **€ 5390**

Kapazität:	6 x GN 2/3
Speisenkapazität:	30 - 50
Abstand	65 mm
Maße (B x H x T):	683 x 602 x 586 mm
Gewicht	62 kg
Anschlussleistung	5 (3,4*) kW
Heizleistung	4,8 (3,2*) kW
Absicherung	16 A
Spannung	3N~/380-415V/50-60 Hz
Geräuschpegel	bis 70 dBA
wasserzu/-ablauf	G <sup>3/4</sup> " / 40 mm
Temperaturbereich	30 - 300 °C

\* bei 230 V Anschluss

Optionale Ausstattung	Artikel	Preis
Türanschlag links	V-TL	€ 490
Sicherheitstürverschluss - öffnet in zwei Stufen	V-STF	€ 60
Kerntemperaturfühler	V-KTF	€ 390
Wrasenklappe	V-WRA	€ 390
Handbrause, seitlich	V-SB	€ 390
Untergestell mit 8 x GN1/3 und 8 x GN2/3, 730 mm Höhe	UG-K2/3-8	€ 750





## Orange Vision 611 i, b, ig



### BASISAUSSTATTUNG INKLUSIVE FOLGENDER MERKMALE:

- Automatische Reinigung Active Cleaning
- 99 Programme / 9 Schritte
- 7 Lüftergeschwindigkeiten, sofortiger Lüfterstopp, autoreverser Lüfter
- Vorheizen / Abkühlen
- USB-Schnittstelle für HACCP-Daten, Programme, Klingeltöne, Servicedaten
- Sonderfunktionen: Zeitversetzter Start, manuelle Beschwadung

### OPTIONALE AUSSTATTUNG:

- 1-Punkt Kerntemperaturfühler
- Wrasenklappe - patentierte Entfeuchtung
- Handbrause seitlich oder ausrollbar

TYP	O 611 i Injektion	O 611 b Boiler	O 611 ig* Gas
PREIS	€ 6 520	€ 7 150	€ 8 770

Kapazität:	6 x GN 1/1 + 1 Einschub	6 x GN 1/1 + 1 Einschub	6 x GN 1/1 + 1 Einschub
Speisenkapazität:	51 - 150	51 - 150	51 - 150
Abstand	65 mm	65 mm	65 mm
Maße (B x H x T):	933 x 786 x 821 mm	933 x 786 x 821 mm	933 x 786 x 821 mm
Gewicht	116 kg	122 kg	127 kg
Anschlussleistung	10,9 kW	10,9 kW	0,74 kW
Heizleistung	10,3 kW	10,3 kW	13 kW
Boilerleistung	-	9 kW	-
Absicherung	16 A	16 A	10 A
Spannung	3N~/380-415V/50-60 Hz	3N~/380-415V/50-60 Hz	1N~(2~)/220-240V/50-60Hz
Geräuschpegel	bis 70 dBA	bis 70 dBA	bis 70 dBA
Wasserzu/-ablauf	G <sup>3</sup> / <sub>4</sub> " / 50 mm	G <sup>3</sup> / <sub>4</sub> " / 50 mm	G <sup>3</sup> / <sub>4</sub> " / 50 mm
Gasanschluss	-	-	G <sup>3</sup> / <sub>4</sub> "
Temperaturbereich	30 - 300 °C	30 - 300 °C	30 - 300 °C

Optionale Ausstattung	Artikel	Preis
Türanschlag links	V-TL	€ 490
Sicherheitstürverschluss - öffnet in zwei Stufen	V-STF	€ 60
Kerntemperaturfühler	V-KTF	€ 390
Wrasenklappe	V-WRA	€ 390
Handbrause, seitlich	V-SB	€ 390
Handbrause, ausrollbar	V-SBA	€ 450
Untergestell mit 16 x GN1/1, 700mm Höhe	UG-K-16	€860
Untergestell mit 22 x GN1/1, 900mm Höhe	UG-K-22	€ 1010

	Vision vent Kondensationshaube (nicht kompatibel mit Gaskombidämpfern)	VV-611/1011-2	€ 4 210
---	---	---------------	---------

Weiteres Zubehör auf Anfrage!



## Orange Vision 1011 i, b, ig\*



### BASISAUSSTATTUNG INKLUSIVE FOLGENDER MERKMALE:

- Automatische Reinigung Active Cleaning
- 99 Programme / 9 Schritte
- 7 Lüftergeschwindigkeiten, sofortiger Lüfterstopp, autoreverser Lüfter
- Vorheizen / Abkühlen
- USB-Schnittstelle für HACCP-Daten, Programme, Klingeltöne, Servicedaten
- Sonderfunktionen: Zeitversetzter Start, manuelle Beschwadung


### OPTIONALE AUSSTATTUNG:

- 1-Punkt Kerntemperaturfühler
- Wrasenklappe - patentierte Entfeuchtung
- Handbrause seitlich oder ausrollbar

TYP	O 1011 i Injektion	O 1011 b Boiler	O 1011 ig* Gas
PREIS	9 540 €	10 000 €	11 010 €

Kapazität:	10 x GN 1/1 + 1 Einschub	10 x GN 1/1 + 1 Einschub	10 x GN 1/1 + 1 Einschub
Speisenkapazität:	151 - 250	151 - 250	151 - 250
Abstand	65 mm	65 mm	65 mm
Maße (B x H x T):	933 x 1046 x 821 mm	933 x 1046 x 821 mm	933 x 1046 x 821 mm
Gewicht	138 kg	144 kg	149 kg
Anschlussleistung	18,6 kW	18,6 kW	0,74 kW
Heizleistung	18 kW	18 kW	22,5 kW
Boilerleistung	-	18 kW	-
Absicherung	32 A	32 A	10 A
Spannung	3N~/380-415V/50-60 Hz	3N~/380-415V/50-60 Hz	1N~(2~)/220-240V/50-60Hz
Geräuschpegel	bis 70 dBA	bis 70 dBA	bis 70 dBA
Wasserzu/-ablauf	G $\frac{3}{4}$ " / 50 mm	G $\frac{3}{4}$ " / 50 mm	G $\frac{3}{4}$ " / 50 mm
Gasanschluss	-	-	G $\frac{3}{4}$ "
Temperaturbereich	30 - 300 °C	30 - 300 °C	30 - 300 °C

Optionale Ausstattung	Artikel	Preis
Türanschlag links	V-TL	€ 490
Sicherheitstürverschluss - öffnet in zwei Stufen	V-STF	€ 60
Kerntemperaturfühler	V-KTF	€ 390
Wrasenklappe	V-WRA	€ 390
Handbrause, seitlich	V-SB	€ 390
Handbrause, ausrollbar	V-SBA	€ 450
Untergestell mit 16 x GN1/1, 700mm Höhe	UG-K-16	€860

	Vision vent Kondensationshaube (nicht kompatibel mit Gaskombidämpfern)	VV-611/1011-2	€ 4 210
---	---	---------------	---------

Weiteres Zubehör auf Anfrage!



## Orange Vision 2011 i, b, ig\*



### BASISAUSSTATTUNG INKLUSIVE FOLGENDER MERKMALE:

- Automatische Reinigung Active Cleaning
- 99 Programme / 9 Schritte
- 7 Lüftergeschwindigkeiten, sofortiger Lüfterstopp, autoreverser Lüfter
- Vorheizen / Abkühlen
- USB-Schnittstelle für HACCP-Daten, Programme, Klingeltöne, Servicedaten
- Sonderfunktionen: Zeitversetzter Start, manuelle Beschwadung


### OPTIONALE AUSSTATTUNG:

- 1-Punkt Kerntemperaturfühler
- Wrasenklappe - patentierte Entfeuchtung
- Handbrause seitlich oder ausrollbar

TYP	O 2011 i Injektion	O 2011 b Boiler	O 2011 ig* Gas
PREIS	€ 18 540	€ 19 440	€ 20 220

Kapazität:	20 x GN 1/1	20 x GN 1/1	20 x GN 1/1
Speisenkapazität:	400 - 600	400 - 600	400 - 600
Abstand	63 mm	63 mm	63 mm
Maße (B x H x T):	948 x 1804 x 834 mm	948 x 1804 x 834 mm	948 x 1804 x 834 mm
Gewicht	235 kg	245 kg	257 kg
Anschlussleistung	36,9 kW	36,9 kW	1,28 kW
Heizleistung	36 kW	36 kW	45 kW
Boilerleistung	-	33 kW	-
Absicherung	63 A	63 A	10A
Spannung	3N~/380-415V/50-60 Hz	3N~/380-415V/50-60 Hz	1N~(2~)/220-240V/50-60 Hz
Geräuschpegel	bis 70 dBA	bis 70 dBA	bis 70 dBA
Wasserzu/-ablauf	G <sup>3</sup> / <sub>4</sub> " / 50 mm	G <sup>3</sup> / <sub>4</sub> " / 50 mm	G <sup>3</sup> / <sub>4</sub> " / 50 mm
Gasanschluss	-	-	G <sup>3</sup> / <sub>4</sub> "
Temperaturbereich	30 - 300 °C	30 - 300 °C	30 - 300 °C

Optionale Ausstattung	Artikel	Preis
Sicherheitstürverschluss - öffnet in zwei Stufen	V-STF 2	€ 310
Kerntemperaturfühler	V-KTF	€ 390
Wrasenklappe	V-WRA	€ 390
Handbrause, seitlich	V-SB	€ 390
Handbrause, ausrollbar	V-SBA	€ 450

	Vision vent Kondensationshaube (nicht kompatibel mit Gaskombidämpfern)	VV-2011	€ 5 090
---	---	---------	---------

Weiteres Zubehör auf Anfrage!

Technische Änderungen vorbehalten • Alle Preise zuzügl. gesetzlicher MwSt.



## Blue Vision 623 i



### VOLLAUSSTATTUNG INKL. FOLGENDER MERKMALE:

- Automatische Reinigung Active Cleaning
- Intuitives 8" TouchScreen Bedienmenü, frei konfigurierbar, multitasking-fähig
- 1000 Programme / 20 Schritte frei programmierbar
- EasyCooking, Extras - Garautomatik und besondere Garformen hinterlegt
- 6-Punkt KT-Fühler, Wrasenklappe, Handbrause (wahlweise rollbar\* oder seitlich)
- Lüftertaktung, autorevers
- Sonderfunktionen:  
Zeitversetzter Start, Delta-T, Nacht- und Niedertemperaturgaren, programmierbare Beschwädung, Kalender, Wasserzähler, Regenerierklima, Cook&Hold
- Einschubtimer-Funktion für Mischbeschickungen, individuell programmierbar
- Combionline cloudbasiertes Vernetzungssystem, LAN- und USB Schnittstelle

**TYP** **B 623 i**  
Injektion

**PREIS** **€ 7180**

Kapazität	6 x GN 2/3
Speisenkapazität	30 - 50
Abstand	65 mm
Maße (B X H X T)	683 x 602 x 586 mm
Gewicht	62 kg
Anschlussleistung	5 (3,4*) kW
Heizleistung	4,8 (3,2*) kW
Absicherung	16 A
Spannung	3N~/380-415V/50-60 Hz
Geräuschpegel	bis 70 dB A
Wasserzu/-ablauf	G 3/4" / 40 mm
Temperaturbereich	30 - 300 °C

\* bei 230 V Anschluss

Optionale Ausstattung	Artikel	Preis
Türanschlag links	V-TL	€ 490
Sicherheitstürverschluss - öffnet in zwei Stufen	V-STF	€ 60
Untergestell mit 8 x GN1/3 und 8 x GN2/3 (790 mm Höhe)	UG-K-2/3-8	€ 750



## Blue Vision 611 i, b, ig\*




### VOLLAUSSTATTUNG INKL. FOLGENDER MERKMALE:

- Automatische Reinigung Active Cleaning
- Intuitives 8" TouchScreen Bedienmenü, frei konfigurierbar, multitasking-fähig
- 1000 Programme / 20 Schritte frei programmierbar
- EasyCooking, Extras - Garautomatik und besondere Garformen hinterlegt
- 6-Punkt KT-Fühler, Wrasenklappe, Handbrause (wahlweise rollbar\* oder seitlich)
- 7 Lüftergeschwindigkeiten, sofortiger Lüfterstopp, Lüftertaktung, autorevers
- Sonderfunktionen:  
Zeitversetzter Start, Delta-T, Nacht- und Niedertemperaturgaren, programmierbare Beschwädung, Kalender, Wasserzähler, Regenerierklima, Cook&Hold
- Einschubtimer-Funktion für Mischbeschickungen, individuell programmierbar
- Combionline cloudbasiertes Vernetzungssystem, LAN- und USB Schnittstelle

TYP	<b>B 611 i</b> Injektion	<b>B 611 b</b> Boiler	<b>B 611 ig*</b> Gas
<b>PREIS</b>	<b>€ 9 260</b>	<b>€ 9 760</b>	<b>€ 10 970</b>

Kapazität:	6 x GN 1/1 + 1 Einschub	6 x GN 1/1 + 1 Einschub	6 x GN 1/1 + 1 Einschub
Speisenkapazität:	51 - 150	51 - 150	51 - 150
Abstand	65 mm	65 mm	65 mm
Maße (B x H x T):	933 x 786 x 821 mm	933 x 786 x 821 mm	933 x 786 x 821 mm
Gewicht	116 kg	122 kg	127 kg
Anschlussleistung	10,9 kW	10,9 kW	0,74 kW
Heizleistung	10,3 kW	10,3 kW	13 kW
Boilerleistung	-	9 kW	-
Absicherung	16 A	16 A	10 A
Spannung	3N~/380-415V/50-60 Hz	3N~/380-415V/50-60 Hz	1N~(2~)/220-240V/50-60Hz
Geräuschpegel	bis 70 dBA	bis 70 dBA	bis 70 dBA
Wasserzu-/ablauf	G 3/4" / 50 mm	G 3/4" / 50 mm	G 3/4" / 50 mm
Gasanschluss	-	-	G 3/4"
Temperaturbereich	30 - 300 °C	30 - 300 °C	30 - 300 °C

Optionale Ausstattung	Artikel	Preis
Türanschlag links	V-TL	<b>€ 490</b>
Sicherheitstürverschluss - öffnet in zwei Stufen	V-STF	<b>€ 60</b>
Handbrause, ausrollbar	V-SBA 2	<b>€ 300</b>
Untergestell mit 16 Einschüben GN1/1, 700mm Höhe	UG-K-16	<b>€ 860</b>
Untergestell mit 22 Einschüben GN1/1, 900mm Höhe	UG-K-22	<b>€ 1 010</b>

	Vision vent Kondensationshaube (nicht kompatibel mit Gaskombidämpfern)	VV-611/1011-2	<b>€ 4 210</b>
---	---	---------------	----------------

Weiteres Zubehör auf Anfrage!



## Blue Vision 1011 i, b, ig\*




### VOLLAUSSTATTUNG INKL. FOLGENDER MERKMALE:

- Automatische Reinigung Active Cleaning
- Intuitives 8" TouchScreen Bedienmenü, frei konfigurierbar, multitasking-fähig
- 1000 Programme / 20 Schritte frei programmierbar
- EasyCooking, Extras - Garautomatik und besondere Garformen hinterlegt
- 6-Punkt KT-Fühler, Wrasenklappe, Handbrause (wahlweise rollbar\* oder seitlich)
- 7 Lüftergeschwindigkeiten, sofortiger Lüfterstopp, Lüftertaktung, autorevers
- Sonderfunktionen:  
Zeitversetzter Start, Delta-T, Nacht- und Niedertemperaturgaren, programmierbare Beschwädung, Kalender, Wasserzähler, Regenerierklima, Cook&Hold
- Einschubtimer-Funktion für Mischbeschickungen, individuell programmierbar
- Combionline cloudbasiertes Vernetzungssystem, LAN- und USB Schnittstelle

TYP	<b>B 1011 i</b> Injektion	<b>B 1011 b</b> Boiler	<b>B 1011 ig*</b> Gas
<b>PREIS</b>	<b>€ 12 950</b>	<b>€ 13 440</b>	<b>€ 13 930</b>

Kapazität:	10 x GN 1/1 + 1 Einschub	10 x GN 1/1 + 1 Einschub	10 x GN 1/1 + 1 Einschub
Speisenkapazität:	151 - 250	151 - 250	151 - 250
Abstand	65 mm	65 mm	65 mm
Maße (B x H x T)	933 x 1046 x 821 mm	933 x 1046 x 821 mm	933 x 1046 x 821 mm
Gewicht	138 kg	144 kg	149 kg
Anschlussleistung	18,6 kW	18,6 kW	0,74 kW
Heizleistung	18 kW	18 kW	22,5 kW
Boilerleistung	-	18 kW	-
Absicherung	32 A	32 A	10 A
Spannung	3N~/380-415V/50-60 Hz	3N~/380-415V/50-60 Hz	1N~(2~)/220-240V/50-60Hz
Geräuschpegel	bis 70 dBA	bis 70 dBA	bis 70 dBA
Wasserzu/-ablauf	G <sup>3/4</sup> " / 50 mm	G <sup>3/4</sup> " / 50 mm	G <sup>3/4</sup> " / 50 mm
Gasanschluss	-	-	G <sup>3/4</sup> "
Temperaturbereich	30 - 300 °C	30 - 300 °C	30 - 300 °C

Optionale Ausstattung	Artikel	Preis
Türanschlag links	V-TL	<b>€ 490</b>
Sicherheitstürverschluss - öffnet in zwei Stufen	V-STF	<b>€ 60</b>
Handbrause, ausrollbar	V-SBA 2	<b>€ 300</b>
Untergestell mit 16 Einschüben GN1/1, 700mm Höhe	UG-K-16	<b>€ 860</b>

	Vision vent Kondensationshaube (nicht kompatibel mit Gaskombidämpfern)	VV-611/1011-2	<b>€ 4 210</b>
---	---	---------------	----------------

Weiteres Zubehör auf Anfrage!





## Blue Vision 2011 i, b, ig\*




### VOLLAUSSTATTUNG INKL. FOLGENDER MERKMALE:

- Automatische Reinigung Active Cleaning
- Intuitives 8" TouchScreen Bedienmenü, frei konfigurierbar, multitasking-fähig
- 1000 Programme / 20 Schritte frei programmierbar
- EasyCooking, Extras - Garautomatik und besondere Garformen hinterlegt
- 6-Punkt KT-Fühler, Wrasenklappe, Handbrause (wahlweise rollbar\* oder seitlich)
- 7 Lüftergeschwindigkeiten, sofortiger Lüfterstopp, Lüftertaktung, autorevers
- Sonderfunktionen:  
Zeitversetzter Start, Delta-T, Nacht- und Niedertemperaturgaren, programmierbare Beschwädung, Kalender, Wasserzähler, Regenerierklima, Cook&Hold
- Einschubtime-Funktion für Mischbeschickungen, individuell programmierbar
- Combionline cloudbasiertes Vernetzungssystem, LAN- und USB Schnittstelle

TYP	B 2011 i Injektion	B 2011 b Boiler	B 2011 ig* Gas
PREIS	€ 21 120	€ 22 540	€ 23 300

Kapazität:	20 x GN 1/1	20 x GN 1/1	20 x GN 1/1
Speisenkapazität:	400 - 600	400 - 600	400 - 600
Abstand	63 mm	63 mm	63 mm
Maße (B x H x T):	948 x 1804 x 834 mm	948 x 1804 x 834 mm	948 x 1804 x 834 mm
Gewicht	235 kg	245 kg	257 kg
Anschlussleistung	36,9 kW	36,9 kW	1,28 kW
Heizleistung	36 kW	36 kW	45 kW
Boilerleistung	-	33 kW	-
Absicherung	63 A	63 A	10 A
Spannung	3N~/380-415V/50-60 Hz	3N~/380-415V/50-60 Hz	1N~2~/220-240V/50-60 Hz
Geräuschpegel	bis 70 dBA	bis 70 dBA	bis 70 dBA
Wasserzu/-ablauf	G 3/4" / 50 mm	G 3/4" / 50 mm	G 3/4" / 50 mm
Gasanschluss	-	-	G 3/4"
Temperaturbereich	30 - 300 °C	30 - 300 °C	30 - 300 °C

Optionale Ausstattung	Artikel	Preis
Sicherheitstürverschluss - öffnet in zwei Stufen	V-STF 2	€ 310
Handbrause, ausrollbar	V-SBA 2	€ 300

	Vision vent Kondensationshaube (nicht kompatibel mit Gaskombidämpfern)	VV-2011	€ 5 090
---	---	---------	---------

Weiteres Zubehör auf Anfrage!



## Cuppone-Pizzaöfen

Pizzaöfen .....	169
-----------------	-----





Made in Italy 

Artisano



powered by **EKU**



## CUPPONE-Pizzaöfen



**Robuste Bauweise mit  
thermostatischer Temperatur-Regelung  
Sichtfenster in der Tür  
Schamottboden  
Temperatur bis 400° C**

Made in Italy 



Modell	TZ425/1M	TZ430/1M	TZ435/1M	TZ425/2M	TZ430/2M	TZ435/2M
Anzahl Backkammern	1	1	1	2	2	2
Maße Backkammer mm	B x T x H 520x520x144	B x T x H 620x620x144	B x T x H 720x720x144	B x T x H 520x520x144	B x T x H 620x620x144	B x T x H 720x720x144
Außenmaß mm	802x664x385	902x764x385	1002x864x385	802x664x700	902x764x700	1002x864x700
Pizzen	4 Ø 250 mm	4 Ø 300 mm	4 Ø 350 mm	2 x 4 Ø 250 mm	2 x 4 Ø 300 mm	2 x 4 Ø 350 mm
Anschlußwert	4 kW	4,6 kW	5,2 kW	8,0 kW	9,2 kW	10,4 kW
Ø Verbrauch	2,4 kW/h	2,8 kW/h	3,2 kW/h	4,8 kW/h	5,6 kW/h	6,4 kW/h
Nettogewicht	60 Kg	75 Kg	95 Kg	101 Kg	126 Kg	158 Kg
<b>Preis €</b>	<b>1.482,-</b>	<b>1.606,-</b>	<b>1.748,-</b>	<b>2.532,-</b>	<b>2.965,-</b>	<b>3.212,-</b>

### Untergestelle

Modell	PUG-425	PUG-430	PUG-435	PUG-425	PUG-430	PUG-435
<b>Preis €</b>	<b>433,-</b>	<b>457,-</b>	<b>482,-</b>	<b>433,-</b>	<b>457,-</b>	<b>482,-</b>

\*Andere Cuppone Modelle auf Anfrage





## Panasonic ideas for life

..... 172 - 174





# Panasonic

## Ideas for life

### Mikrowellengeräte - Mittelklasse



#### NE-1027

- Leistung 1000 W
- Garraum 22 l
- Anzahl Magnetronen 1
- Gehäuse Edelstahl
- Garraumabmessungen 330 x 330 x 200 mm (B x T x H)
- Außenabmessungen 510 x 360 x 306 mm (B x T x H)
- Gewicht 18 kg
- 3 Leistungsstufen: 1000 / 500 / 100W
- Leistungsaufnahme 1,49 kW/230 V

€ 995,-



#### NE-1037

- Leistung 1000 W
- Garraum 22 l
- Anzahl Magnetronen 1
- Gehäuse Edelstahl
- Garraumabmessungen 330 x 330 x 200 mm (B x T x H)
- Außenabmessungen 510 x 360 x 306 mm (B x T x H)
- Gewicht 18 kg
- 2 Leistungsstufen: 1000 / 500W (Auftauen 340W)
- Leistungsaufnahme 1,49 kW/230 V

€ 1.195,-

**Mikrowellen Wandborde  
für Mittelklasse-Geräte  
B 520 x T 370 H 370  
als Bausatz**

**MWB-1 € 164,-**



## Kompaktklasse



### NE-2143-2

- **Mechanisches Gerät** mit elektronischer Anzeige
- mit herausnehmbarer Zwischenplatte
- Stapelmontage möglich
- 2 Keramik-Magnetrons
- Garraum 18 Liter / 2 Etagen
- Automatisches Fehlerdiagnosesystem
- 3 Leistungsstufen: **2100 W/1050 W/340 W**
- Garraumabmessungen B 330x T 310x H 175 mm
- Außenabmessungen B 422x T 508x H 335 mm
- Gewicht 31 kg
- Leistungsaufnahme 3,16 kW/230 V

€ **2.100,-**



### NE-1843

- Ausführung wie NE-2143-2, jedoch 1 Etage keine herausnehmbare Zwischenplatte
- 3 Leistungsstufen: **1800 W/900 W/340 W**
- Gewicht 31 kg
- Leistungsaufnahme 2,83 kW/230 V

€ **1.875,-**

**Mikrowellen Wandborde für Kompaktklasse**

**MWB-2 € 208,-**  
B 450 x T 520 H 330  
als Bausatz



### NE-C 1475 Kombinationsgerät

- Mikrowelle bis **1350 W**
- Quarzgrill 1500 W/1840 W
- Heißluft 1800W (100-250°C)
- Kombinationsgaren Mikrowelle mit Grill oder Heißluft
- 99 Programme speicherbar auf SD-Card
- Katalytische Easy-Clean-Rückwand
- Garraumabmessungen B 406x H 217x T 336 mm
- Außenabmessungen B 600x H 374x T 484 mm
- Gewicht 41 kg
- Leistungsaufnahme 3,3 kW/230 V

€ **3.284,-**

**Mikrowellen Wandborde für Kombigerät**

**MWB-3 € 220,-**  
B 610 x T 500 H 370  
als Bausatz



### NE-2153-2

- **Vollelektronisches Gerät**
- Abmessungen vgl. NE-2143-2
- mit herausnehmbarer Zwischenplatte
- Stapelmontage möglich
- 2 Keramik-Magnetrons
- 3 Leistungsstufen: **2100 W/1050 W/340 W**
- 10 Speichertasten frei programmierbar
- Programmierung von 2 Betriebsphasen je Speicher
- Halbe Leistung + Auftauleistung in Intervalltechnik
- Elektronische 30 Min.-Zeitschaltuhr
- Automatisches Fehlerdiagnosesystem
- Gewicht 31 kg
- Leistungsaufnahme 3,16 kW/230 V

€ **2.383,-**

# Panasonic

## Mikrowellengeräte Großgeräte-Gourmetklasse Pro II



### NE-3240

- **Mechanisches Gerät** mit elektronischer Anzeige
- Großer Edelstahlgarraum 44 Liter für 1/1 Gastrombehälter oder 4 Teller Ø 27 cm auf **2 Ebenen**
- 4 Magnetrons
- 4 Leistungsstufen: **3200 W/1600 W/340 W/170 W**
- Elektronische 60 Min.-Zeitschaltuhr
- Automatisches Fehlerdiagnosesystem
- Garraumabmessungen 535 x 330 x 250 mm (B x T x H) (entspricht 1/1 Gastronorm)
- Außenabmessungen 650 x 526 x 471 mm (B x T x H)
- Gewicht 66 kg
- Leistungsaufnahme 4,96 kW/400 V

€ 4.108,-



### NE-1840

- Ausführung wie NE-3240
- 4 Leistungsstufen: **1800 W/900 W/340 W/170 W**
- Gewicht 54 kg
- Leistungsaufnahme 3,2 kW/230 V

€ 3.152,-



### NE-2140

- Ausführung wie NE-3240
- 4 Leistungsstufen:  
**2100 W/1050 W/340 W/170 W**
- Gewicht 54 kg
- Leistungsaufnahme 3,65 kW/400 V

€ 3.433,-

**Mikrowellen Wandborde  
für Großgeräte-Gourmetklasse**

**MWB-4 € 239,-**  
B 660 x T 550 H 470  
als Bausatz



### NE-1880

- **Vollelektronisches Gerät**
- Ausführung wie NE-3240
- 4 Leistungsstufen:  
**1800 W/ 900 W/340 W/170 W**
- 16 Speichertasten frei programmierbar
- Intervallsteuerung
- Gewicht 54 kg
- Leistungsaufnahme 3,2 kW/230 V

€ 3.513,-

## § 1 Allgemeines - Geltungsbereich

1. Die Verkaufsbedingungen der Firma EKU Großküchentechnik GmbH (zukünftig Fa. EKU) gelten ausschließlich für die vertraglichen Beziehungen zu Endkunden sowie zu Fachhändlern, welche gewerbsmäßig mit Produkten der Fa. EKU Handel betreiben; entgegenstehende oder von den Verkaufsbedingungen der Fa. EKU abweichende Bedingungen der Endkunden bzw. der Fachhändler erkennt die Fa. EKU nicht an, es sei denn, die Fa. EKU hätte ausdrücklich schriftlich ihrer Geltung zugestimmt. Die Verkaufsbedingungen der Fa. EKU gelten auch dann, wenn die Fa. EKU in Kenntnis entgegenstehender oder von den Verkaufsbedingungen der Fa. EKU abweichender Bedingungen der Endkunden bzw. Fachhändler die Lieferung an diese vorbehaltlos ausführt.

2. Alle Vereinbarungen, die zwischen der Fa. EKU und dem Endkunden bzw. Fachhändler zwecks Ausführung dieses Vertrages getroffen werden, sind in diesem Vertrag schriftlich niedergelegt.

## § 2 Angebot - Angebotsunterlagen

1. Ist die Bestellung als Angebot gem. § 145 BGB zu qualifizieren, so kann die Fa. EKU dieses innerhalb zwei Wochen annehmen.

2. An Abbildungen, Zeichnungen, Kalkulationen und sonstigen Unterlagen behält sich die Fa. EKU ihr Eigentums- und Urheberrecht vor. Dies gilt auch für solche schriftlichen Unterlagen, die als „vertraulich“ bezeichnet sind. Vor Weitergabe an Dritte bedarf der Endkunde bzw. Fachhändler der ausdrücklichen schriftlichen Zustimmung der Fa. EKU.

## § 3 Preise - Zahlungsbedingungen

1. Sofern sich aus der Auftragsbestätigung nichts anderes ergibt, gelten die Preise der Fa. EKU.

2. Die gesetzliche Mehrwertsteuer ist nicht in den Preisen der Fa. EKU eingeschlossen; sie wird in gesetzlicher Höhe am Tag der Rechnungsstellung in der Rechnung gesondert ausgewiesen.

3. Der Abzug von Skonto bedarf besonderer schriftlicher Vereinbarung.

4. Sofern sich aus der Auftragsbestätigung nichts anderes ergibt, ist der Kaufpreis netto (ohne Abzug) innerhalb von 30 Tagen ab Rechnungsdatum zur Zahlung fällig. Es gelten die gesetzlichen Regeln betreffend der Folgen des Zahlungsverzuges.

5. Aufrechnungsrechte stehen dem Endkunden bzw. dem Fachhändler nur zu, wenn seine Gegenansprüche rechtskräftig festgestellt, unbestritten oder von der Fa. EKU anerkannt sind. Außerdem ist der Endkunde bzw. Fachhändler zur Ausübung eines Zurückhaltungsrechts insoweit befugt, als sein Gegenanspruch aus dem gleichen Vertragsverhältnis stammt.

## § 4 Lieferzeit

1. Der Beginn einer von der Fa. EKU angegebenen Lieferzeit setzt die Abklärung aller technischen Fragen voraus.

2. Die Einhaltung der Lieferverpflichtung seitens der Fa. EKU setzt weiter rechtzeitige und ordnungsgemäße Erfüllung der Verpflichtung des Endkunden bzw. des Fachhändlers voraus. Die Einrede des nicht erfüllten Vertrages bleibt vorbehalten.

3. Kommt der Endkunde bzw. Fachhändler in Annahmeverzug oder verletzt dieser schuldhaft sonstige Mitwirkungspflichten, so ist die Fa. EKU berechtigt, den ihrerseits insoweit entstehenden Schaden, einschließlich etwaiger Mehraufwendungen, ersetzt zu verlangen. Weitergehende Ansprüche bleiben vorbehalten.

## § 5 Gefahrübergang - Verpackungskosten bei Verträgen mit Fachhändlern

1. Insofern sich aus der Auftragsbestätigung nichts anderes ergibt, ist als Erfüllungsort Limburg an der Lahn mit dem Fachhändler vereinbart.

2. Die Versendung der bestellten Waren erfolgt auf Wunsch des Fachhändlers an dessen Geschäftsadresse durch die Fa. EKU oder ein zum Transport beauftragtes Unternehmen. Im Falle des Versandes findet die Vorschrift bezüglich dem Gefahrübergang beim Versendungskauf nach § 447 BGB Anwendung. Bei Transporten zum Fachhändler hat dieser dafür Sorge zu tragen, dass das Transportgut durch den Fachhändler ordnungsgemäß abgeladen wird. Der Fachhändler garantiert, dass die Abladestelle von dem Transportmittel (LKW gegebenenfalls mit Anhänger, Breite 2,50 Meter) ungehindert erreicht werden kann. Mehraufwendungen im Zusammenhang mit dem Abladevorgang fallen dem Fachhändler zur Last. Bei Nichtabladen ist die Fa. EKU berechtigt, dass Liefergut auf Kosten des Fachhändlers anderweitig zu deponieren, wobei die hierdurch anfallenden Kosten durch den Fachhändler zu tragen sind. Daneben obliegt dem Fachhändler die Gefahrtragung für Verlust, Untergang, etc.

3. Anfallende Verpackungskosten werden durch die Firma EKU übernommen.

4. Verpackungen nach Maßgabe der Verpackungsordnung werden nicht zurückgenommen; angenommen sind Paletten. Der Fachhändler ist verpflichtet, für eine Entsorgung der Verpackungen auf eigene Kosten zu sorgen.

## § 6 Gefahrübergang - Verpackungskosten bei Verträgen mit Endkunden

1. Sofern sich aus der Auftragsbestätigung nichts anderes ergibt, ist bei Verträgen mit dem Endkunden als Erfüllungsort der Geschäftssitz des Endkunden vereinbart. Gefahrübergang ist in diesem Fall die Ablieferung der bestellten Ware beim Endkunden.

2. Angefallene Verpackungskosten werden von der Fa. EKU übernommen.

3. Transport und alle sonstigen Verpackungen werden von der Fa. EKU gem. Verpackungsverordnung zurückgenommen.

## § 7 Aufstellung, Anschluss, Montage der gelieferten Ware

1. Planung, Aufstellung, Anschluss und Montage sowie Einweisung des gekauften Gegenstandes ist Sache des Fachhändlers und von diesem unter genauester Beachtung der Gebrauchsrichtlinien der Fa. EKU auf seine Kosten und Gefahr zu besorgen. Soweit die Fa. EKU mit der Planung und Zusammenstellung einer Kücheneinrichtung oder sonstiger von ihr zu liefernder Teile beauftragt wird, gilt ihre Haftung für Planfehler am Gebäude und sonstigen Anschluss-Stellen als ausgeschlossen. Im Übrigen haftet die Fa. EKU nicht für einfache und mittlere Fahrlässigkeit, dies gilt auch für ihre Erfüllungsgehilfen. Die Leistung der Fa. EKU beschränkt sich auf die Lieferung des bestellten Gegenstandes, soweit keine andere Vereinbarung getroffen worden ist.

2. Die Bestimmungen des Absatz 1 gilt nicht für den Fall, wenn die Fa. EKU als Direktverkäufer gegenüber dem Endkunden auftritt. In diesem Fall wird die Aufstellung und Montage durch Mitarbeiter der Fa. EKU vollzogen. Der Endkunde hat dafür Sorge zu tragen, dass technische Geräte durch entsprechend geschulte Personen, beispielsweise durch Elektromeister, gem. den geltenden Anschlussvorschriften, unter Berücksichtigung der Hinweise auf den Geräten bzw. der Betriebsanleitung der Fa. EKU, angeschlossen werden. Gleiches gilt für den Anschluss von Gasgeräten. Die anfallenden Kosten im Zusammenhang mit dem Anschluss der Geräte fallen dem Endkunden zur Last.

## § 8 Mängelhaftung im Falle des Verkaufs gegenüber dem Fachhändler

1. Ansprüche des Fachhändlers setzen voraus, dass dieser seinen nach § 377 HGB geschuldeten Untersuchungs- und Rügeobliegenheiten ordnungsgemäß nachgekommen ist.

2. Sofern bei Weiterverkauf der Ware dem Händler Mängel der Geräte angezeigt werden, ist dieser verpflichtet, diese der Fa. EKU gegenüber unverzüglich anzuzeigen.

3. Der Fachhändler-Rabatt beinhaltet, die Planung, Lieferung, Aufstellung und Einweisung der Liefergeräte beim Endkunden durch den Fachhändler sowie die Übernahme der Anfahrts- und Lohnkosten des Gewährleistungskundendienstes durch den Fachhändler. Eventuell im Rahmen des Gewährleistungskundendienstes benötigte Ersatzteile sind unter Verwendung des „Gewährleistungs-Formblattes“ unter Angabe des Liefertermines und der Geräteseriennummer bei der Fa. EKU zu bestellen. Die Lieferung der Ersatzteile erfolgt auf Kosten der Fa. EKU. Der Fachhändler ist dazu verpflichtet, auf eigene Kosten das defekte Teil an die Fa. EKU zurückzusenden. Die Fa. EKU behält sich das Recht vor, den Versand des neuen Ersatzteiles so lange zu verweigern, bis das defekte Teil der Fa. EKU vorliegt und von dieser geprüft werden konnte.

4. Die Fa. EKU räumt dem Fachhändler eine Materialgarantie von einem Jahr ein.

## § 9 Ausschluss der Mängelhaftung

1. Die Gläser der Ceranherde sind von der Garantie bzw. Gewährleistung ausgeschlossen. Die Gläser müssen kundenseitig in der Hausratversicherung mitversichert werden.

2. Eine Haftung der Fa. EKU ist auch für den Fall ausgeschlossen, dass unzulässige Veränderungen an den gelieferten Geräten vorgenommen worden sind.

## § 10 Gesamthaftung

1. Eine weitergehende Haftung auf Schadenersatz als in § 8 für Fachhändler und neben den gesetzlichen Gewährleistungsansprüchen für Endkunden vorgesehen, ist - ohne Rücksicht auf die Rechtsnatur des geltend gemachten Anspruchs - ausgeschlossen. Dies gilt insbesondere für Schadenersatzansprüche aus Verschulden bei Vertragsabschluss, wegen sonstiger Pflichtverletzungen oder wegen deliktischer Ansprüche auf Ersatz von Sachschäden gem. § 823 BGB.

2. Soweit die Schadensersatzhaftung gegenüber der Fa. EKU ausgeschlossen oder eingeschränkt ist, gilt dies auch im Hinblick auf die persönliche Schadensersatzhaftung der Angestellten, Arbeitnehmer, Mitarbeiter, Vertreter und Erfüllungsgehilfen der Fa. EKU.

## § 11 Eigentumsvorbehaltssicherung

1. Die Fa. EKU behält sich das Eigentum an der Kaufsache bis zum Eingang aller Zahlungen aus dem Liefervertrag vor. Bei vertragswidrigem Verhalten des Fachhändlers bzw. Endkunden, insbesondere bei Zahlungsverzug, ist die Fa. EKU berechtigt, die Kaufsache zurückzunehmen. Mit der Zurücknahme der Kaufsache durch sie liegt kein Rücktritt vom Vertrag vor, es sei denn, sie hätte dies ausdrücklich schriftlich erklärt. In der Pfändung der Kaufsache durch die Fa. EKU liegt stets ein Rücktritt vom Vertrag vor. Die Fa. EKU ist nach Rücknahme der Kaufsache zu deren Verwertung befugt, der Verwertungserlös ist auf die Verbindlichkeiten des Fachhändlers bzw. Endkunden abzgl. angemessener Verwertungskosten - anzurechnen.

2. Der Endkunde bzw. Fachhändler ist verpflichtet, die Kaufsache pfleglich zu behandeln; insbesondere ist er verpflichtet, diese auf eigene Kosten gegen Feuer-, Wasser- und Diebstahlschäden ausreichend zum Neuwert zu versichern. Sofern Wartungs- und Inspektionsarbeiten erforderlich sind, hat der Endkunde bzw. Fachhändler dies auf eigene Kosten rechtzeitig durchzuführen.

3. Bei Pfändung oder sonstigen Eingriffen Dritter hat der Endkunde bzw. Fachhändler die Fa. EKU unverzüglich schriftlich zu benachrichtigen, damit sie Klage gem. § 771 ZPO erheben kann. Soweit der Dritte nicht dazu in der Lage ist, der Fa. EKU die gerichtlichen oder außergerichtlichen Kosten einer Klage gem. § 771 ZPO zu erstatten, haftet der Endkunde bzw. Fachhändler für den der Fa. EKU entstandenen Ausfall.

4. Der Endkunde ist nicht berechtigt, die Kaufsache weiter zu veräußern, es sei denn, die Fa. EKU hat dieses ausdrücklich schriftlich genehmigt. Veräußert der Endkunde die gekaufte Ware an einen Dritten, so tritt an die Stelle des vorbehaltenen Eigentums die Kaufpreisforderung des Endkunden gegenüber dem Dritten. Der Endkunde ist verpflichtet eine Weiterveräußerung der Fa. EKU unverzüglich anzuzeigen und den kassierten Kaufpreis unverzüglich an die Fa. EKU weiterzuleiten.

5. Der Fachhändler ist berechtigt, die Kaufsache im ordentlichen Geschäftsgang weiter zu veräußern; er tritt an die Fa. EKU bereits jetzt alle Forderungen in Höhe des Faktura-Endbetrages (einschließlich MWSt.) der Forderung der Fa. EKU ab, die ihm aus der Weiterveräußerung gegen seine Abnehmer und Dritte erwachsen, und zwar unabhängig davon, ob die Kaufsache ohne oder nach Verarbeitung weiter verkauft worden ist. Die Befugnis der Fa. EKU selbst einzuziehen bleibt hiervon unberührt. Die Fa. EKU verpflichtet sich, die Forderung nicht einzuziehen, solange der Fachhändler seinen Zahlungsverpflichtungen aus den vereinnahmten Erlösen nachkommt, nicht in Zahlungsverzug gerät und insbesondere keinen Antrag auf Eröffnung eines Vergleichs- und Insolvenzverfahrens stellt und Zahlungseinstellung vorliegt. Ist aber dies der Fall, so kann die Fa. EKU verlangen, dass der Fachhändler der Fa. EKU die abgetretenen Forderungen und deren Schuldner bekannt gibt, alle zum Einzug erforderlichen Angaben macht, die dazugehörigen Unterlagen aushändigt und den Schuldnern (Dritten) die Abtretung mitteilt.

6. Wird die Kaufsache mit anderen, der Fa. EKU nicht gehörenden Gegenständen verarbeitet, so erwirbt sie das Miteigentum an der neuen Sache im Verhältnis des Wertes der Kaufsache zu den anderen verarbeiteten Gegenständen zur Zeit der Verarbeitung. Für die durch Verarbeitung entstehende Sache gilt im Übrigen das Gleiche wie für die unter Vorbehalt gelieferte Kaufsache.

7. Wird die Kaufsache mit anderen, der Fa. EKU nicht gehörenden Gegenständen untrennbar vermischt, so erhält die Fa. EKU das Miteigentum an der neuen Sache im Verhältnis des Wertes der Kaufsache zu den anderen vermischten Gegenständen zum Zeitpunkt der Vermischung. Erfolgt die Vermischung in der Weise, dass die Sache des Endkunden bzw. Fachhändlers als Hauptsache anzusehen ist, gilt als vereinbart, dass der Endkunde bzw. Fachhändler der Fa. EKU anteilmäßig Miteigentum überträgt. Der Endkunde bzw. Fachhändler verwahrt das so entstandene Alleineigentum oder Miteigentum für die Fa. EKU. Der Endkunde bzw. Fachhändler tritt an die Fa. EKU auch die Forderung zur Sicherung der Eigentumsforderung ab, die durch die Verbindung der Kaufsache mit einem Grundstück gegen einen Dritten erwachsen ist.

8. Die Fa. EKU verpflichtet sich, die ihr zustehenden Sicherheiten auf Verlangen des Endkunden bzw. Fachhändlers in soweit frei zu geben, als der realisierbare Wert ihrer Sicherheiten die zu sichernden Forderungen mehr als 20% übersteigt; die Auswahl der freizugebenden Sicherheiten obliegt der Fa. EKU.

## § 12 Gerichtsstand

1. Sofern der Endkunde bzw. Fachhändler Kaufmann ist, ist der Geschäftssitz der Fa. EKU in Limburg an der Lahn Gerichtsstand; die Fa. EKU ist jedoch berechtigt, den Endkunden bzw. Fachhändler auch an seinem Wohnsitz gerichtlich zu verklagen.

2. Es gilt das Recht der Bundesrepublik Deutschland; die Geltung den UN-Kaufrechtes ist ausgeschlossen.

## § 13 Salvatorische Klausel

Sollte aus irgendeinem Grunde ein Teil der vereinbarten Allgemeinen Vertragsbedingungen nichtig sein, wird dadurch die Rechtswirksamkeit der übrigen Teile dieses Vertrages nicht berührt.

Die Vertragspartner verpflichten sich, an Stelle der unwirksamen Bestimmung, eine solche zu setzen, die dem Sinn und Zweck der unwirksamen Bestimmung am nächsten kommt.

# Notizen

A large rectangular area containing 28 horizontal lines for writing notes.

---

---

---

---

---

---

---

---

---

---

---

---

---

---

---

---

---

---

---

---

---

---

---

---

---

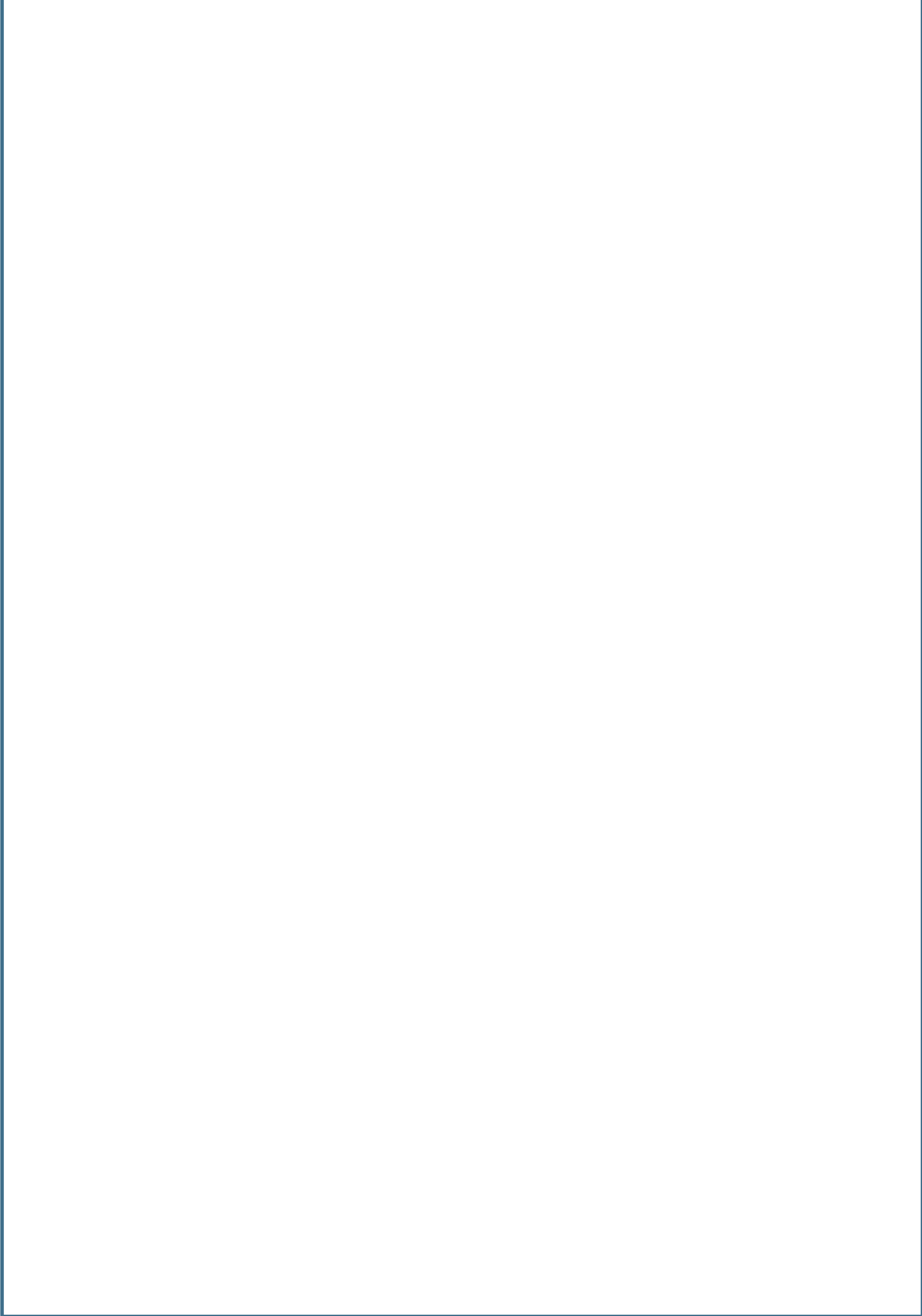
---

---

---

---





# Inhalt

## A

Allzweck-Grillpfanne .....	3, 41, 77, 116, 133
Anbautische .....	153
Arbeitselement .....	9
Arbeitsplatten, Thermik .....	44, 83, 123
Arbeitsische-Thermik .....	44, 83, 123
Abgaskamine .....	20

## B

Backbleche .....	20, 45, 84, 124
Backofen .....	19, 47, 86, 126
Bain-Marie .....	3, 36, 72, 111, 132
Beistellelemente .....	43, 82, 122

## C

Ceranherde .....	7, 28, 56, 92, 137-139
China-Herde und Zubehör .....	147

## D

Durchschubspülmaschinen .....	152
-------------------------------	-----

## E

Einbau-Backöfen .....	47, 86, 126
Einsatz für Kochkessel .....	81, 121

## F

Fettauffang-/ Filterwanne .....	20, 34, 70, 109
Flügeltüren-Thermik .....	18, 43, 82, 122
Fortkochplatte .....	45, 84, 124
Fritteuse, Elektro .....	2, 34, 70, 109, 131
Fritteuse, Gas .....	16
Frittenwanne .....	2, 35, 71, 110, 131

## G

Galgenbrausen .....	154
Gas-Anschluß-Set.....	21, 48, 87, 127, 143
Gasherde EmaxxBurner .....	12, 31-33, 65-68, 101-107, 140-142
Gasherde PowerBurner .....	60-64, 96-100
Geschirrspülmaschinen .....	150-153
Gläserpülmaschinen .....	151
Glühplattenherde .....	69, 108
Grillpfanne .....	3, 41, 77, 116, 133
Grillplatte Elektro, Stahl .....	4, 37, 73, 112, 134
Grillplatte Elektro, Duplex .....	5, 38, 74, 113, 136
Grillplatte Elektro, hartverchromt .....	6, 37, 73, 112, 135
Grillplatte Gas, Stahl.....	13, 39, 75, 114
Grillplatte Gas, Duplex .....	15, 40, 76, 115
Grillplatte Gas, hartverchromt .....	14, 39, 75, 114

## H

Herd Ceran .....	7, 28, 56, 92, 137-139
Herd Elektro-Platten .....	7, 25-27, 53-55, 91
Herd Gas .....	12, 31-33, 60-68, 96-107, 140-142
Herd Induktion.....	10, 29, 57, 93
Herd Stahlplatte .....	59, 95

## I

Induktionsherde .....	10, 29, 57, 93
Induktionswoks .....	11, 30, 58, 94

## J

Jumbofriteuse .....	2, 34, 70, 109, 131
---------------------	---------------------

## K

Kippbratpfanne, Gas .....	42, 79, 118
Kippbratpfanne, Duplex .....	78, 117
Klemmsteg .....	20, 45, 84, 124
Kochkessel .....	80-81, 119-120
Kochkessel-Einsatz .....	81, 121
Kombi-Dämpfer und Zubehör .....	159-166
Korb bord .....	153

## L

Lavasteingrill .....	16, 42, 78
----------------------	------------

## M

Mikrowellengeräte und Zubehör .....	171-174
-------------------------------------	---------

## N

Nudelkocher .....	8, 36, 71, 110, 133
-------------------	---------------------

## P

Pizzaöfen und Zubehör .....	169
-----------------------------	-----

## R

Rostbräter .....	8, 41, 77, 116
------------------	----------------

## S

Schaschlikpfanne .....	8, 35, 133
Schublade .....	17-18
Schubladenblock .....	17-18
Sockelverblendung .....	46, 85, 125
Spritzschutz Fritteuse .....	20, 45, 84, 124
Spritzschutz Grillplatte .....	20, 37-40, 73-76, 112-115
Spülement .....	7
Spülmaschinen und Zubehör .....	150-153
Stahlplattenherd .....	59, 95

## T

Tellerablageborde .....	45, 84, 124
Türen .....	18, 43, 82, 122

## U

Unterbauten, Imbiss .....	17-18
Unterbau Backofen .....	19

## W

Wasserstandssäule .....	154
-------------------------	-----

## Z

Zwischenbauteil .....	9, 44, 83, 123
-----------------------	----------------



## Partner der Profis



**EKU** **50** ÜBER 50 JAHRE  
MADE IN GERMANY

**EKU Großküchentechnik GmbH**  
Am Schlag 30  
D - 65549 Limburg/Lahn

Tel. 06431/900-0  
info@eku-limburg.de  
www.eku-limburg.de

