



## BESTES WASSER FÜR PERFEKTE SPÜLERGEBNISSE

Professionelle Wasseraufbereitung.  
Für jede Anforderung und jeden Anspruch.



# BRILLANZ BEGINNT BEIM SPÜLEN.

Der erste Eindruck zählt. Deshalb achten Sie auf jedes Detail, das für die Präsentation Ihrer Speisen und Getränke von Bedeutung ist. Wir bei Winterhalter wissen genau, dass das Spülergebnis einen wichtigen Anteil an Ihrem brillanten Auftritt hat. Unermüdlich arbeiten unsere Entwicklungsteams an Innovationen, die den Spülprozess weiter perfektionieren. Dabei bauen wir nicht nur marktführende Spülmaschinen, sondern kümmern uns genauso mit Professionalität und Begeisterung um die Wasseraufbereitung, die Spülchemie, das Zubehör und den Service. Und übernehmen so die Gesamtverantwortung für Ihre Spülergebnisse. Vertrauen Sie auf Winterhalter. Wir sind Ihr Spülspezialist, der auf Ihre Ansprüche eingeht und Ihnen eine passende Gesamtlösung bietet.

## ÜBER DAS SPÜLERGEBNIS ENTSCHIEDET AUCH IHR WASSER.

Für die Qualität des Spülergebnisses spielt auch die Beschaffenheit des Wassers eine zentrale Rolle. Mit einer professionellen Wasseraufbereitung werden Kalkablagerungen, Schlieren und Flecken auf dem Spülgut wirkungsvoll vermieden.



### Wasseraufbereitung für jeden Anspruch

Die Winterhalter Wasseraufbereitung umfasst sämtliche Qualitätsstufen – von der Enthärtung über die Teilentsalzung bis zur Vollentsalzung und Umkehrosmose. Ganz egal, ob Sie brillante Gläser und glänzendes Besteck ohne Polieraufwand wünschen oder der Werterhalt Ihrer Spülmaschine im Vordergrund steht – wir werden jedem Anspruch gerecht.

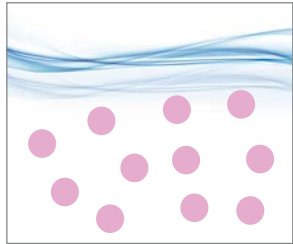
Viele gute Gründe sprechen für eine perfekt abgestimmte Wasseraufbereitung:

- ▶ Die Funktionalität der Spülmaschine bleibt dauerhaft erhalten, die Lebensdauer wird verlängert, Ausfall-, Investitions- und Servicekosten werden reduziert.
- ▶ Reiniger und Klarspüler entfalten ihre optimale Wirkung und sorgen für ein besseres Spülergebnis bei geringerem Verbrauch.
- ▶ Keine Kalkablagerungen mehr, auf denen sich Schmutz und Bakterien ansammeln können.

### AT Excellence – herausragende Spülergebnisse garantiert

Um höchste Ansprüche in Zukunft noch besser zu erfüllen, haben die Winterhalter Ingenieure ihr ganzes Know-how in die Entwicklung neuer Umkehrosmose-Geräte eingebracht. Das Produktprogramm umfasst zwei externe Geräte, die AT Excellence-S und AT Excellence-M sowie eine in die Unter-tischspülmaschine voll integrierte Lösung, die UC Excellence-i Geräte. Mit dieser neuen Gerätegeneration können wir Ihnen mit Sicherheit polierfreie Spülergebnisse ohne Qualitätsschwankungen garantieren. Das spart Ihnen Zeit und Kosten. So können Sie sich auf Ihre wichtigste Aufgabe konzentrieren: Ihre Gäste glücklich zu machen.

## ENTHÄRTUNG. DIE GRUNDLAGE DER WASSERAUFBEREITUNG.



**Enthärtetes Wasser:** Das Wasser wird entkalkt, der Kalk durch wasserlösliche Salze ersetzt.



### Eingebauter Enthärter

Der in der Spülmaschine eingebaute Enthärter erfordert keinen zusätzlichen Platz. Ein Harzbehälter für den Ionenaustausch liefert fortlaufend weiches Wasser, denn die Regeneration erfolgt – abhängig vom Wasserverbrauch und der Wasserhärte – automatisch während der Spülgänge.

### Enthärter MonoMatik 3

Der MonoMatik 3 funktioniert nach dem Prinzip des Ionenaustauschs und zeichnet sich durch seinen geringen Wasser- und Salzverbrauch aus. Sein stromloser Steuerkopf ermöglicht die genaue Einstellung der Wasserhärte vor Ort. Das externe Gerät ist unabhängig von Stromausfällen und der Regenerationszeitpunkt wird automatisch durch den Wasserdurchfluss im Steuerkopf ausgelöst. Die kurze Regenerationszeit von zehn Minuten ermöglicht ein effizientes Arbeiten mit minimalen Wartezeiten.

### Enthärter DuoMatik 3

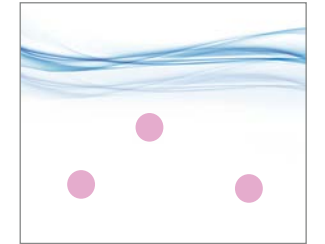
Mit zwei Ionenaustauschpatronen, die sich bei der Enthärtung abwechseln, ermöglicht der DuoMatik 3 eine kontinuierliche Wasseraufbereitung ohne Regenerationspause. Dieses externe Gerät steuert Enthärtung und Regeneration mechanisch ganz ohne Strom. Es kann bei einer Zulaufwasserhärte von bis zu 45 °GH eingesetzt werden.

Gerät	Spülgutmenge	Leistung bei 10 °GH	Erforderliche Abwasserabführung	Stromanschluss	Empfohlen/Verfügbar für Modelle
<b>Eingebauter Enthärter</b>	wenig	1.460l/Salzbefüllung*	keine	über die Spülmaschine	UC-Serie, PT-Serie
<b>MonoMatik 3</b>	wenig	20l/min	Schmutzwasseranschluss	nicht notwendig	GS 300-Serie, GS 402, GSR 36, UC-Serie, GS 500-Serie, PT-Serie
<b>DuoMatik 3</b>	viel	30l/min (kontinuierlicher Betrieb)	Schmutzwasseranschluss	nicht notwendig	PT-Serie, GS 600-Serie/UF-Serie, CTR, MT-Serie

\* Füllmenge des Salzbehälters: 1,5 kg

GH = Gesamthärte

## ENTSALZUNG. FÜR GEHOBENE UND HÖCHSTE ANSPRÜCHE AN DAS SPÜLERGEBNIS.



**Teilentsalztes Wasser:** Das Wasser wird entkalkt, ein Teil der Salze entfernt.



**Vollentsalztes Wasser:** Das Wasser wird entkalkt, alle Salze und Mineralien werden entfernt.



### Teilentsalzung TE 15 / TE 20

Gute Spülergebnisse bei niedrigen Anschaffungskosten versprechen die Teilentsalzungs Patronen TE 15/TE 20. Sie liefern aufbereitetes Wasser und produzieren kein Abwasser. Damit sorgen die platzsparenden Patronen für eine besonders effiziente und ressourcenschonende Wasseraufbereitung. Die Kapazitätsüberwachung des Ionenaustauschs erfolgt über das Regenerationssymbol auf dem Bedienfeld der Maschine.

### Vollentsalzung VE 15 / VE 20

Die Vollentsalzungs Patronen VE 15 und VE 20 erfüllen höchste Ansprüche an das Spülergebnis. Die Patronen sind platzsparend und dank einer 100%igen Ausbeute ohne Abwasser besonders effizient. Die Kapazitätsüberwachung erfolgt über das Regenerationssymbol auf dem Bedienfeld der Maschine.

Gerät	Spülgutmenge	Leistung	Erforderliche Abwasserabführung	Stromanschluss	Empfohlen für Modelle
<b>TE 15</b>	wenig	14.000* <sup>1</sup>	keine	nicht notwendig	GS 200-Serie, GS 300-Serie, GS 402, UC-Serie, GS 500-Serie, PT-Serie
<b>TE 20</b>	viel	18.000* <sup>1</sup>	keine	nicht notwendig	
<b>VE 15</b>	wenig	4.000* <sup>2</sup>	keine	nicht notwendig	GS 200-Serie, GS 300-Serie, GS 310, GS 402, UC-Serie (besonders als Besteckspülmaschine), GS 500-Serie, PT-Serie (besonders als Besteckspülmaschine)
<b>VE 20</b>	wenig	5.500* <sup>2</sup>	keine	nicht notwendig	

\*<sup>1</sup> Bei 10 °KH (Karbonathärte)

\*<sup>2</sup> Bei 10 °GS (Gesamtsalzgehalt)



# NIE MEHR POLIEREN. UMKEHROSMOSE-GERÄTE DER AT EXCELLENCE-SERIE.

Die AT Excellence-Serie liefert jederzeit perfekte Spülergebnisse ganz ohne Polieraufwand. Damit gewinnen Sie Zeit für Ihre Gäste und reduzieren gleichzeitig Ihre Kosten. Die beiden externen Geräte AT Excellence-S und AT Excellence-M unterscheiden sich lediglich in ihren Kapazitäten. Zusätzliche Synergieeffekte bietet Ihnen die in die Untertischmaschinen UC-S und UC-M eingebaute UC Excellence-i.



## Immer ein perfektes Spülergebnis

Die Umkehrosmose-Geräte der AT Excellence-Serie filtern nahezu 100 % der unerwünschten Inhaltsstoffe aus dem Wasser. Durch diesen hohen Reinheitsgrad des Wassers lassen sich perfekte Spülergebnisse erzielen.

### ► AquaOpt – die Wasserqualität, die Sie wünschen

Bei längeren Spülpausen optimiert die Funktion AquaOpt die Wasserqualität. Diese kann auf die betriebsspezifischen Qualitätsansprüche eingestellt werden. Somit wird kontinuierlich mit optimalem Wasser gespült. Dies garantiert jederzeit die gewünschten Spülergebnisse.

### ► Betriebszustandsanzeige am Maschinendisplay

Dank direkter Vernetzung werden die Betriebszustände der AT Excellence-Serie auf dem Spülmaschinendisplay angezeigt. Störungen (z. B. Vorfilterfunktion oder Wasserqualität) werden als Fehlermeldung kommuniziert und können umgehend behoben werden.

# WIR BRINGEN DEN GLANZ AUF IHREN TISCH.

## Mehr Effizienz und maximale Lebensdauer

Leistungssteigerung bei gleichzeitiger Kostenminimierung – dieses Grundprinzip erreicht die AT Excellence-Serie.

### ► Plug-and-play durch im Winterhalter System enthaltene WSE

Keine zusätzliche WSE notwendig. WSE ist durch die Kombination der AT mit einer Winterhalter Spülmaschine bereits abgedeckt.\* Einfach Strom und Wasser anschließen und das Gerät ist funktionsbereit. Es entstehen weder zusätzlicher Installationsaufwand noch Extrakosten.

### ► Adaption auf die Bedingungen vor Ort

Bei Installation werden die Einstellungen der AT Excellence-Serie auf den Härtebereich vor Ort angepasst. Beste Voraussetzung, um die Ausbeute zu optimieren und die Lebensdauer der Membran zu verlängern.

### ► Intelligente Membranverschaltung

Die Verschaltung der Membranen trägt dazu bei, dass Abwasser minimiert und Lebensdauer sowie Effizienz der AT Excellence maximiert werden.

## Komfort und Sicherheit

Sprachneutrale Bedienung, durchdachte Sicherheitssysteme und optimale Zugänglichkeit sind Beispiele dafür, wie die AT Excellence-Serie in puncto Zuverlässigkeit, Bedien- und Servicekomfort positive Akzente setzt.

### ► Vorbildliches Sicherheitskonzept

Leckage-, Vorfilterentnahme- und Pumpenschutzsensor gewährleisten den Gerätebetrieb und minimieren Folgeschäden.

### ► Intuitive Bedienung

Farbkodierte Betriebszustands-Anzeigen, sprachneutrale Kommunikation über Piktogramme sowie zusätzliche Erläuterungen in Landessprache erleichtern die Bedienung und minimieren Anwendungsfehler.

### ► Konsequente Servicefreundlichkeit

Servicekomfort war bei der Konstruktion der AT Excellence-Serie ein wichtiges Kriterium. Dies spiegelt sich in der Minimierung des Installationsaufwandes per Plug-and-play durch den Kundendienst, der menügeführten Erstinbetriebnahme und der serviceoptimierten Konstruktion wider.

\* Nationale Installations- und Betriebsvorschriften sind zu beachten!

## EXCELLENCE INSIDE. DIE EINGEBAUTE UMKEHROSMOSE.



Durch **Umkehrosmose** aufbereitetes Wasser: Wasser wird mit mechanischem Druck durch eine Membran gepresst, so werden bis zu 98% der Inhaltsstoffe entfernt.



### UC Excellence-i / UC Excellence-iPlus

Die UC Excellence-i Geräte erfüllen höchste Ansprüche an die Wasserqualität und sind absolut platzsparend. Durch die Interaktion von Wasseraufbereitung und Spülmaschine wird der Wasseraufbereitungsprozess perfekt auf die Abläufe abgestimmt, dies erhöht deutlich die Effizienz. Kommunikation und Bedienung finden direkt auf dem Touchdisplay der Maschine statt. Bei der UC Excellence-iPlus, die zusätzlich mit einem eingebauten Enthärter ausgestattet ist, können dank VarioAqua-Funktion Gläser mit Osmosewasser und Geschirr mit enthärtetem Wasser gespült werden. Gleichzeitig werden Leistung und Lebensdauer der Membran erhöht. Die in Europa gesetzlich vorgeschriebene wassertechnische Sicherungseinrichtung (WSE) ist durch die Winterhalter Spülmaschine bereits abgedeckt.\*<sup>1</sup> Die Spülmaschine kann dadurch schnell und einfach per Plug-and-play angeschlossen werden. Intelligente Sensoren überwachen die Umkehrosmose. Falls es zu einem Ausfall kommen sollte, sorgt eine Bypass-Funktion für die Fortsetzung des Spülbetriebs.

Gerät	Spülgutmenge	Leistung [l/h] (bei 15 °C Zulaufwassertemperatur* <sup>2</sup> )	Für Wasserhärte [°GH]	Erforderliche Abwasserabführung	Vorenthärtung	Vorteile	Verfügbar für Modelle
<b>UC Excellence-i</b>	wenig	65* <sup>3</sup>	max. 35	Schmutzwasseranschluss	extern empfohlen, für einen Betrieb ohne Vorenthärtung bis 35 °GH zugelassen	- höchste Ausbeute (mit externer Enthärtung) - jederzeit beste Wasserqualität - Kommunikation mit Spülmaschine - WSE durch Spülmaschine abgedeckt - Bypass-Funktion	UC-S, UC-M
<b>UC Excellence-iPlus</b>	wenig	65* <sup>3</sup>	max. 31	Schmutzwasseranschluss	eingebaut, für einen Betrieb bis 31 °GH zugelassen	- höchste Ausbeute - jederzeit beste Wasserqualität - spülgutangepasste Wasserqualität - Interaktion mit Spülmaschine - WSE durch Spülmaschine abgedeckt - Bypass-Funktion	UC-S, UC-M

\*<sup>1</sup>Nationale Installations- und Betriebsvorschriften sind zu beachten!

\*<sup>2</sup>Nur für Kaltwasseranschluss bis 35 °C

\*<sup>3</sup>Bei 230 V / 50 Hz (mit Toleranz)

GH = Gesamthärte

## PERFEKTE SPÜLGERBNISSSE. OHNE QUALITÄTSSCHWANKUNGEN.



Durch **Umkehrosmose** aufbereitetes Wasser: Wasser wird mit mechanischem Druck durch eine Membran gepresst, so werden bis zu 98% der Inhaltsstoffe entfernt.



### AT Excellence-S / AT Excellence-M

Die externen Umkehrosmose-Geräte AT Excellence-S und AT Excellence-M überzeugen durch absolute Verlässlichkeit beim Erzielen perfekter Spülergebnisse. Dank AquaOpt-Funktion wird nach längeren Spülpausen das Wasser so lange optimiert, bis die Wasserqualität das gewünschte Qualitätslevel erreicht. Der Betriebszustand der AT Excellence-Geräte wird auf dem Display der Spülmaschine angezeigt. Störungen können sofort erkannt und schnell behoben werden. Die gesetzlich in Europa vorgeschriebene wassertechnische Sicherungseinrichtung (WSE) ist durch die Kombination der AT mit einer Winterhalter Spülmaschine bereits abgedeckt.\*<sup>1</sup> Die AT Excellence kann schnell und einfach per Plug-and-play an die Spülmaschine angeschlossen werden. Zahlreiche Sicherheitsvorkehrungen und intelligente Sensoren sorgen für bestmögliche Spülergebnisse und einen optimalen Schutz des Geräts.

Gerät	Spülgutmenge	Leistung [l/h] (bei 15 °C Zulaufwassertemperatur* <sup>2</sup> )	Für Wasserhärte [°GH]	Erforderliche Abwasserabführung	Vorenthärtung	Vorteile	Empfohlen für Modelle
<b>AT Excellence-S</b>	wenig	90	max. 35	Schmutzwasseranschluss	extern empfohlen, für einen Betrieb ohne Vorenthärtung bis 35 °GH zugelassen	- höchste Ausbeute (mit externer Enthärtung) - jederzeit beste Wasserqualität - Kommunikation mit Spülmaschine - WSE durch Spülmaschine abgedeckt - Sensorüberwachung	GS 200-Serie* <sup>3</sup> , GS 300-Serie* <sup>3</sup> , GS 402-Serie* <sup>3</sup> , UC-Serie
<b>AT Excellence-M</b>	viel	180	max. 35	Schmutzwasseranschluss	extern empfohlen, für einen Betrieb ohne Vorenthärtung bis 35 °GH zugelassen	- höchste Ausbeute (mit Enthärtung) - jederzeit beste Wasserqualität - Kommunikation mit Spülmaschine - WSE durch Spülmaschine abgedeckt - Sensorüberwachung	GS 500-Serie, PT-Serie, GS 630

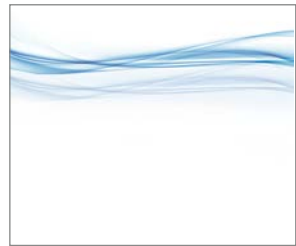
\*<sup>1</sup>Nationale Installations- und Betriebsvorschriften sind zu beachten!

\*<sup>2</sup>Nur für Kaltwasseranschluss bis 35 °C

\*<sup>3</sup>Ab Produktionsdatum 01.04.2004. Davor nur mit Kit Membrandruckkessel (Art.-Nr. 5101127)

GH = Gesamthärte

# UMKEHROSMOSE – BESTE ERGEBNISSE BEI GROSSEN SPÜLGUTMENGEN.



Durch **Umkehrosmose** aufbereitetes Wasser: Wasser wird mit mechanischem Druck durch eine Membran gepresst, so werden bis zu 98 % der Inhaltsstoffe entfernt.



## RoMatik 210/420

Die RoMatik 210 und 420 unterscheiden sich ausschließlich durch ihre Kapazitäten. Sie erzielen durch Membranfiltration eine Entsalzung von nahezu 100 % und arbeiten auch bei großem Wasserbedarf, beispielsweise beim Anschluss an mehrere Spülmaschinen, äußerst wirtschaftlich. Die externen RoMatik-Geräte überzeugen durch ihre kompakte Bauweise, die einfache Handhabung und sichere Bedienung. Sie sorgen für polierfreie Spülergebnisse bei geringen Betriebskosten.

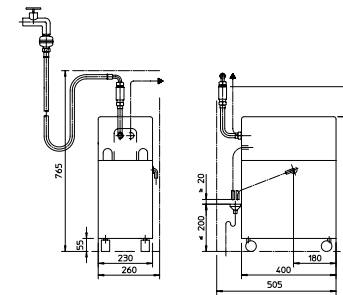
Gerät	Spülgutmenge	Leistung [l/h] (bei 15 °C Zulaufwassertemperatur*)	Für Wasserhärte [°GH]	Erforderliche Abwasserabführung	Vorenthärtung	Vorteile	Empfohlen für Modelle
RoMatik 210	viel	300	max. 10	Bodenablauf und Schmutzwasseranschluss	empfohlen, für einen Betrieb ohne Vorenthärtung bis 10°GH zugelassen	- hohe Ausbeute (mit externer Enthärtung) - eingebauter 66-l-Vorratsbehälter	CTR, MT-Serie
RoMatik 420	viel	420	max. 10	Bodenablauf und Schmutzwasseranschluss	empfohlen, für einen Betrieb ohne Vorenthärtung bis 10°GH zugelassen	- hohe Ausbeute (mit Enthärtung) - eingebauter 66-l-Vorratsbehälter	

\* Nur für Kaltwasseranschluss bis 25 °C

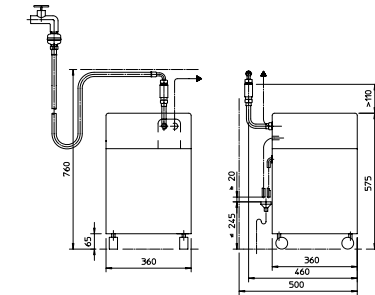
GH = Gesamthärte

# TECHNISCHE ZEICHNUNGEN UND MASSE

## MonoMatik 3



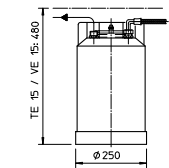
## DuoMatik 3



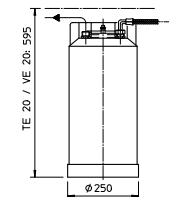
## WSE-Set MonoMatik / DuoMatik

Für den DVGW- bzw. DIN-konformen Betrieb des Systems ist die Verwendung eines WSE-Sets MonoMatik 3 / DuoMatik erforderlich. Das Set beinhaltet eine Sicherheitskombination HD nach DIN 1717 mit Rückflussverhinderer und Rohrbelüfter (Bauform C) und entspricht ebenfalls der DIN 1988-4. Nationale Installations- und Betriebsvorschriften sind zu beachten!

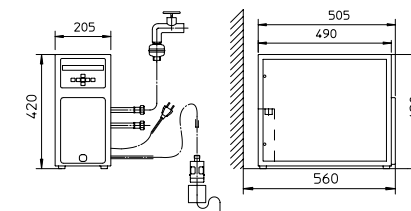
## TE 15 / VE 15



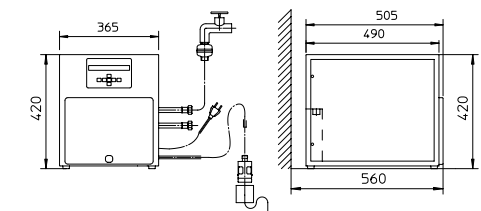
## TE 20 / VE 20



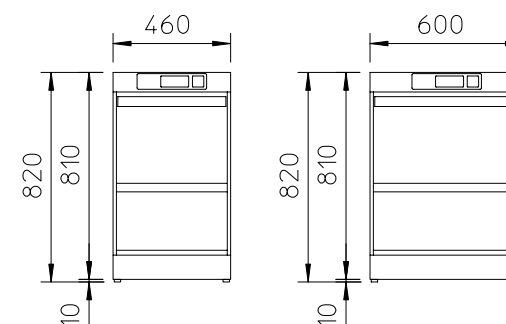
## AT Excellence-S



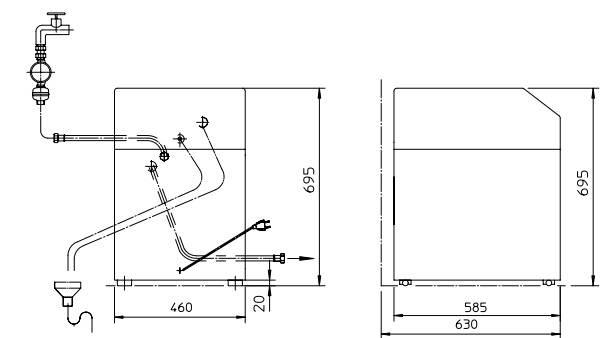
## AT Excellence-M



## UC Excellence-i / UC Excellence-iPlus



## RoMatik 210 / RoMatik 420



Technische Daten	MonoMatik 3	DuoMatik 3	TE 15 / TE 20	VE 15 / VE 20
Kapazität	20 l/min, kontinuierliche Weichwasserentnahme bis zur Regeneration möglich: Einsatz bis max. 29 °dH Gesamthärte	30 l/min, kontinuierliche Weichwasserentnahme möglich: Einsatz bis max. 45 °dH Gesamthärte	Kapazität bei 10 ° Karbonathärte: TE 15: 14.000 l*1 TE 20: 18.000 l*1	Kapazität bei 10 ° Gesamtsalzgehalt: VE 15: 4.000 l*1 VE 20: 5.500 l*1
Material	Patrone aus Fiberglas, Salzbehälter und Abdeckung aus Kunststoff	Patrone aus Fiberglas, Salzbehälter und Abdeckung aus Kunststoff	Patrone aus Chromnickelstahl	Patrone aus Chromnickelstahl
Fließdruck [bar]	min. 1,5, max. 6	min. 2,5, max. 6	min. 2, max. 6	min. 2, max. 6
Zulaufwassertemperatur [°C]	max. 50	max. 60	max. 60	max. 60
Überwachung	–	–	Bediendisplay	Bediendisplay
Betriebsart	Regenerierprogramm automatisch durch Härtebereichswahlscheibe und Wasserdurchfluss geregelt	Regenerierprogramm automatisch durch Härtebereichswahlscheibe und Wasserdurchfluss geregelt	–	–
Länge des Verbindungskabels [m]	–	–	5,0	5,0
Maße [mm]	Breite 260 Einbautiefe 505 Höhe 680	Breite 360 Einbautiefe 500 Höhe 685	TE 15: Höhe 480/Ø 250 TE 20: Höhe 595/Ø 250	VE 15: Höhe 480/Ø 250 VE 20: Höhe 595/Ø 250
Gewicht (inkl. Filtermasse) [kg]	10,0	21,0	TE 15: 15,0 TE 20: 21,0	VE 15: 15,0 VE 20: 21,0

\*1 Theoretische Werte, können bei entsprechendem Mineraliengehalt im Zulaufwasser bis zu 25 % niedriger sein

Technische Daten	UC Excellence-i	UC Excellence-iPlus	AT Excellence-S	AT Excellence-M	RoMatik 210	RoMatik 420
Zulaufwassertemperatur [°C]	max. +35	max. +35	max. +35	max. +35	max. +25	max. +25
Permeatleistung bei 15 °C Zulaufwassertemperatur netzspannungsabhängig [l/h]	65*3	65*3	90	180	300	420
Ausbeute [%]	max. 55 +/- 5*1*2	max. 55 +/- 5*2	max. 55 +/- 5*1*2	max. 55 +/- 5*1*2	max. 75*1*2	max. 75*1*2
Salzrückhalterate [%]	≥ 93	≥ 93	≥ 93	≥ 93	≤ 98	≤ 98
Produktwasserqualität [µS/cm]	< 80	< 80	< 80	< 80	< 20	< 20
Fließdruck [bar]	min. 1,4	min. 1,4	min. 1,2	min. 1,5	min. 1	min. 1
Statischer Druck [bar]	max. 10	max. 10	max. 10	max. 10	max. 6	max. 6
Max. Leitwert des Zulaufwasser [µS/cm]	1.200	1.200	1.200	1.200	2.000	2.000
Gesamthärte Zulaufwasser [°dH]	max. 35	max. 31	max. 35	max. 35	max. 10	max. 10
Vorratsbehälter / Membrandruckkessel [l]	–	–	optional	optional	66	66
Gesamtanschlusswert [W]	UC-Werte + 200	UC-Werte + 200	50 Hz: 230 - 310 60 Hz: 250 - 320	50 Hz: 450 - 670 60 Hz: 500 - 650	1.400	1.900
Enthärter	vorgeschaltet empfohlen	eingebaut	vorgeschaltet empfohlen	vorgeschaltet empfohlen	vorgeschaltet empfohlen	vorgeschaltet empfohlen
Stromanschluss	siehe UC-Werte	siehe UC-Werte	200V–240V, N~, 50Hz/1,4–2,0A 200V–240V, N~, 60Hz/1,4A–1,5A	200V–240V, N~, 50Hz/2,9A–4,0A 200V–240V, N~, 60Hz/2,7A–3,0A	230V, N~, 50Hz, 10A	230V, N~, 50Hz, 16A
IP-Schutzart	IPX3 mit CN-Rückwand (Option): IPX5	IPX3 mit CN-Rückwand (Option): IPX5	IPX5	IPX5	IP44	IP44
Grenzwert Silikat/Chlor [mg/l]	max. 30/ max. 0,2	max. 30/ max. 0,2	max. 30/ max. 0,2	max. 30/ max. 0,2	max. 10/ max. 0,05	max. 10/ max. 0,05
Gewicht [kg]	UC-Wert + 13,5	UC-Wert + 13,5	22	34	63	81

\*1 Bei Anschluss an enthärtetes Wasser 0 °dH Gesamthärte, kalt \*2 Die angegebenen Werte werden durch Messungen ermittelt. Die Angaben beziehen sich nicht auf ein einzelnes Gerät und sind nicht Bestandteil eines Angebots, sondern dienen allein Vergleichszwecken zwischen den Geräten

\*3 Bei 230 V / 50 Hz (mit Toleranz)

Generell gelten als Anforderungen an das Wasser vor Ort für den Betrieb von Winterhalter Geräten die Anforderungen der **deutschen Trinkwasserverordnung**, die u.a. folgende **Grenzwerte** vorgibt: Kupfer 2,0 mg/l, Mangan 0,05 mg/l, Sulfat 250 mg/l

Technische Daten	Eingebauter Enthärter
Zulaufwassertemperatur [°C]	max. 60
Fließdruck [bar]	1,0–10,0 (Energy Version: 1,5–10,0)
Zulaufwasserhärte maximal	31 °dH Gesamthärte
Füllmenge des Regenerationsmittelbehälters [kg]	1,5

Feature	UC Excellence-i	UC Excellence-iPlus	AT Excellence-S / AT Excellence-M
<b>Spülergebnis</b>			
Umkehrosiose	●	●	●
AquaOpt	●	●	●
Kommunikation mit der Spülmaschine	●	●	●
Interaktion mit Spülmaschine	–	●	–
Vorfilterüberwachung	●	●	●
Membranspülung	●	●	●
Wasserqualitätsüberwachung	–	–	●
<b>Effizienz</b>			
WSE durch Spülmaschine abgedeckt (Plug-and-play)	●	●	●
Vorgeschaltete Enthärtung	○	●	○
VarioAqua / spülgutangepasste Wasserqualität	–	●	–
Härtebereichsadaption	●	●	●
Intelligente Membranverschaltung	●	●	●
<b>Komfort / Sicherheit</b>			
Bypass	● (automatisch)	● (automatisch)	● (manuell)
Umfassendes Sicherheitskonzept	●	●	●
Sprachneutrale Bedienung	●	●	●
Optimale Servicefreundlichkeit	●	●	●
Reinigungs- und Konservierkonzept	●	●	●
Ereignistagebuch	●	●	●
Eingebaut in die Spülmaschine	●	●	–

● = serienmäßig

○ = optional

– = nicht enthalten

**Wasseraufbereitung.** Wasser mit einer Härte von bis zu 3 °dH – bei gleichzeitig niedrigem Gesamtsalzgehalt – ist für das maschinelle Geschirrspülen besonders gut geeignet. Weist das Rohwasser eine höhere Härte bzw. einen höheren Gesamtsalzgehalt auf, empfehlen wir die Verwendung einer geeigneten Wasseraufbereitung.

**Vorfilter.** Zum Schutz der Umkehrosiose-Membranen empfehlen wir die Verwendung von Vorfiltern. Bei einem sehr hohen Chlorgehalt im Zulaufwasser wird der Einsatz eines Aktivkohlefilters notwendig, um eine Zersetzung der Membranen zu verhindern. Zum Schutz vor Feststoffen wie Lehm, Sand etc., die vom Schmutzfänger (Rückhaltevermögen > 150 µM) nicht zurückgehalten werden, wird der Einsatz eines Sedimentfilters notwendig. Er verhindert ein Verblocken der Membranen.

#### Achtung!

Entsalztes oder durch Umkehrosiose aufbereitetes Wasser darf nicht mit Kupferrohren, verzinkten Rohren oder Messingteilen (z.B. Verschraubungen) in Verbindung gebracht werden.



## »Wir sind Familienmenschen!«

Bodenständig. Weitsichtig. Familiär. Die Kultur und Werte unserer Familie haben über drei Generationen hinweg das Unternehmen Winterhalter geprägt. Nähe zu Mitarbeitern, Kunden und Partnern. Langfristiges Denken mit Blick auf die nachfolgenden Generationen. Persönlich Verantwortung übernehmen – all das ist typisch Winterhalter. Wir sind stolz auf unser Familienunternehmen. Und wir freuen uns, es jeden Tag ein Stück weiterzuentwickeln.



Karl Winterhalter



Jürgen Winterhalter



Ralph Winterhalter

### DIE ERSTE WINTERHALTER



Alles beginnt im Jahr 1947: Karl Winterhalter gründet in Friedrichshafen seine eigene Firma. Zunächst sammelt er Kriegsschrott und entwickelt daraus Haushaltsgegenstände. Kochtöpfe und Backöfen, zum Beispiel. Kurze Zeit später spezialisiert er sich und stellt im Jahr 1957 das Modell GS 60 vor: die erste gewerbliche Spülmaschine von Winterhalter. Das war der Startschuss. Seit damals hat das Unternehmen stets nur ein Ziel verfolgt: perfekte Spülergebnisse im Rahmen eines effizienten Spülprozesses. Mit dieser ganzheitlichen Sichtweise hat Winterhalter es geschafft, sich vom Maschinenlieferanten zum heutigen Gesamtsystemanbieter für Spültechnik zu entwickeln.

*»Produkte, Beratung, Service – bei Winterhalter drei Größen, die nahtlos ineinander greifen. Und unseren Kunden die Sicherheit geben, bei jeder Frage rund um den Spülprozess den richtigen Partner zu haben.«*

### VON DER SPÜLMASCHINE ZUR SPÜLLÖSUNG

Früher genügte es, unseren Kunden mit einer Sackkarre die neue Spülmaschine in die Küche zu stellen. Heute geht es um die Entwicklung einer individuellen Spüllösung – die perfekt abgestimmt ist auf die Situation vor Ort und die speziellen Anforderungen und Wünsche des Kunden. Solch eine Lösung basiert auf einer sauberen Analyse und Planung. Dazu visualisieren wir die Raumplanung mit Hilfe modernster CAD-Software in 2D und 3D. Für einen maßgeschneiderten und effizienten Spülprozess.



# ÜBER 2.000

### MITARBEITER WELTWEIT

Ein hoher Qualitätsanspruch. Fleiß. Neugier und Ehrgeiz. Das sind die Gene, die typisch für einen Mitarbeiter von Winterhalter sind. Und mit denen wir uns vom kleinen schwäbischen Familienunternehmen zum Global Player entwickelt haben: mit über 40 Niederlassungen weltweit und Vertriebspartnern in über 70 Ländern. Wir sind stolz auf das, was wir geschafft haben. Und wir sind stolz auf jeden einzelnen unserer Mitarbeiter, der seinen Teil dazu beigetragen hat. Also nutzen wir einfach die Gelegenheit und sagen hier ganz offiziell »Danke!«



### UNSERE AKADEMIE DER SPÜLWISSENSCHAFT

Knapp 1.000 Teilnehmer pro Jahr und 250 Schulungstage weltweit: Im Rahmen unserer Schulungsprogramme geben wir unser Wissen und unsere Erfahrung im Unterrichtsfach »Spülen« weiter. An unsere eigenen Mitarbeiter und an unsere Fachhandels- und Servicepartner. Unser Ziel: Jeder Kunde von Winterhalter soll in seiner Situation kompetent beraten und professionell betreut werden. Ob beim ersten Informationsgespräch, bei der Installation einer Spülmaschine oder beim Wartungs- und Servicetermin.

### EIGENES LABOR FÜR BESSERE SPÜLCHEMIE

Wollen wir uns als Spülspezialist auf die Produkte anderer Hersteller verlassen? Die Antwort auf diese Frage kam prompt und lautete »Nein!«. Das war die Geburtsstunde unseres eigenen Forschungs- und Entwicklungslabors: Seit vielen Jahren entwickeln wir hier spezielle Rezepturen für Original-Spülchemie von Winterhalter: vom Reiniger über Klarspüler bis hin zu Hygiene-Produkten.

### Gut zu wissen

Als Spülspezialist stellen wir bei Winterhalter einen hohen Anspruch an uns selbst: Wir wollen unsere Kunden nicht nur in ihrer aktuellen Situation zufriedenstellen. Wir wollen sie proaktiv begleiten und langfristig für uns gewinnen. Service spielt hierbei eine wichtige Rolle: Unser flächendeckendes Netzwerk garantiert eine schnelle und professionelle Unterstützung vor Ort. Weltweit.

Wir und unsere Servicepartner sind da, wenn Sie uns brauchen. Darauf können Sie sich bei Winterhalter jederzeit verlassen!



Welche Möglichkeiten bieten uns neue Technologien? Wie verändert sich unsere Gesellschaft und Arbeitswelt? Welche Trends und Entwicklungen werden das gewerbliche Spülen in Zukunft prägen? All diese Fragen finden wir extrem spannend. Und deshalb beschäftigen wir uns schon heute damit, was morgen und übermorgen auf uns und unsere Kunden zukommen wird. Wie die Lösungen dafür aussehen, zeigen wir mit unseren NEXT LEVEL SOLUTIONS. Aktuelle Beispiele dafür sind CONNECTED WASH und PAY PER WASH.

>> [www.connected-wash.com](http://www.connected-wash.com) >> [www.pay-per-wash.com](http://www.pay-per-wash.com)

### »Auf Wiedersehen!«

Eine Spülmaschine von Winterhalter begleitet ihren Besitzer oft 15 oder 20 Jahre lang. Unsere Kunden müssen sich daher nur selten Gedanken über das Thema Altgeräte machen. Wir selbst tun das umso intensiver. Wir bauen unsere Maschinen modular auf, damit sie irgendwann leicht zu demontieren sind. Wir reduzieren die Materialvielfalt, setzen auf standardisierte Werkstoffe und kennzeichnen die Kunststoffteile für eine einfache Wiederverwertung. Mit diesen und vielen weiteren Maßnahmen erreichen Spülmaschinen von Winterhalter eine besonders hohe Recyclingquote.



### MADE IN GERMANY AND SWITZERLAND

Es ist nach wie vor nicht nur eine Herkunftsangabe, sondern ein Gütesiegel: Produkte, die in Deutschland und in der Schweiz produziert werden, stehen in aller Welt für höchste Qualität und Zuverlässigkeit. Für Ingenieurskunst, Erfindergeist und Präzision. Winterhalter ist der beste Beweis dafür: In Meckenbeuren, Edingen und Rüthi entwickeln und produzieren wir Lösungen für erstklassige Sauberkeit und Hygiene. Mit jeder einzelnen Spülmaschine, die unser Haus verlässt, geben wir dieses Versprechen ab.



**Winterhalter** Deutschland GmbH  
Gewerbliche Spülsysteme

Winterhalterstraße 2-12  
88074 Meckenbeuren  
Deutschland

Telefon +49 7542 402-0  
Telefax +49 7542 402-5187

[www.winterhalter.de](http://www.winterhalter.de)  
[info@winterhalter.de](mailto:info@winterhalter.de)